

Spare parts manual

Manuel de pièces détachées



DIGITAL KIS System

et

System 88

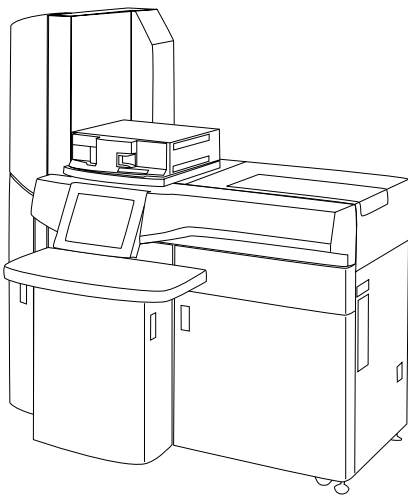


Digital

Référence: SAV NOM 022 ed 02

Date: 12.2002





Les références des cartes électroniques et des torons ou nappes sont disponibles sur les schémas suivants ne faisant pas partie de ce document :

- 060 320 800 cablage BT,
- 060 320 801 cablage TBT,
- 060 320 802 230 V schéma général,
- 060 320 803 schéma de principe TBT.

Attention : les références des schémas sont suivies d'un indice correspondant à des évolutions du produit en tenir compte pour le choix des références.

Frame work / Structure

1

A. Frame / <i>Châssis</i>	3
B. Setting tank / <i>Cuve équipée</i>	7
C. Chemical circulation / <i>Circulation des chimies</i>	19

Exposure room / *Chambre d'exposition*

2

A. Exposure box / <i>Caisson d'exposition</i>	3
B. Overpressure fan S/A / <i>S/E Ventilateur surpresseur</i>	7
C. Large mirror / <i>Grand miroir</i>	9
D. Mirror carriage S/A / <i>S/E Chariot miroir</i>	11
E. Lens carriage S/A / <i>S/E Chariot objectif</i>	15
F. Exposure head S/A / <i>S/E Tête d'exposition</i>	21

Dryer / *Séchage*

3

A. Dryer box S/A / <i>S/E Caisson séchage</i>	3
B. Dryer rack S/A / <i>S/E Rack séchage</i>	9
C. Densitometer S/A / <i>S/E Densitomètre</i>	17
D. Optical fibre cable S/A / <i>S/E Cordon optique</i>	21

Summary (next)
Sommaire (suite)

4

Paper transport / *Transport papier*

C. Low mechanical loader S/A / S/E Convoyeur bas + imprimante	3
A. Exposure mechanical loader S/A / S/E Convoyeur exposition	11
B. Up mechanical loader S/A / S/E Convoyeur haut	15
D. Tank mechanical loader S/A / S/E Convoyeur entrée cuve	21

5

Rack S/A / *Racks*

A1. Long developer rack S/A / S/E Rack révélateur long	3
A2. Short developer rack S/A / S/E Rack révélateur court	7
B1. Long bleach/fix rack S/A / S/E Rack blanch/fixage long	11
B2. Short bleach/fix. S/A / S/E Rack blan./fix court	15
C. 1st or 2nd wash. rack S/A / S/E Rack lavage 1 ou 2	19
D. 3rd wash. rack S/A / S/E Rack lavage 3	23
E. Rollers / Rouleaux (détails)	27

6

Stacking machine / *Empileur*

A. Automatic stacker S/A / S/E Convoyeur empileur	3
---	---

7

Paper cutter / *Débiteur papier*

A. Paper cutter transfer S/A / S/E Transfert débiteur	3
B. Paper cutter S/A / S/E Débiteur papier	7

8

Picture acquisition S/A / *S/E Acquisition image*

A. Scanner plate S/A / S/E Plateau scanner	3
B. Scanner Canon	4

Summary (next)

Sommaire (suite)

9

Appearance cover / *Carrosserie*

A. Covering S/A / <i>S/E Habillage</i>	3
B. Front face S/A / <i>S/E Façade avant</i>	5
C. Luminous plate S/A / <i>S/E Tablette lumineuse</i>	7

10

Electronic and wiring S/A / *S/E Câblage et électronique*

A. Electrical box CE S/A / <i>S/E Coffret électrique CE</i>	2
A. Electrical box UL S/A / <i>S/E Coffret électrique UL</i>	7
B. Frame PCB / <i>Carte chassis</i>	11

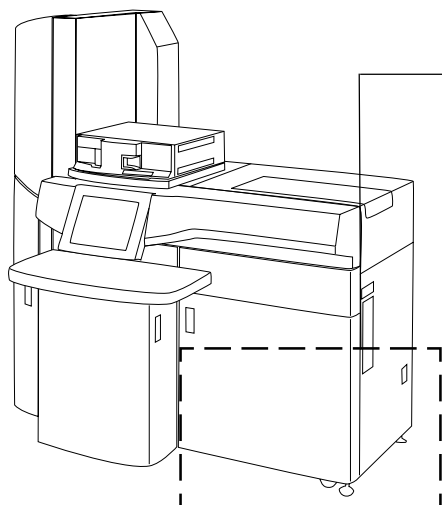
Annexe

DKS / *DKS*

A. Personnalisation / <i>Personnalisation DKS et System 88</i>	2
B. Expedition controle / <i>Expédition contrôle DKS</i>	3
C. Expedition controle / <i>Expédition contrôle System 88</i>	5

Pour plus d'information, reportez- vous à la page du M.P.D inscrite dans ce symbole.

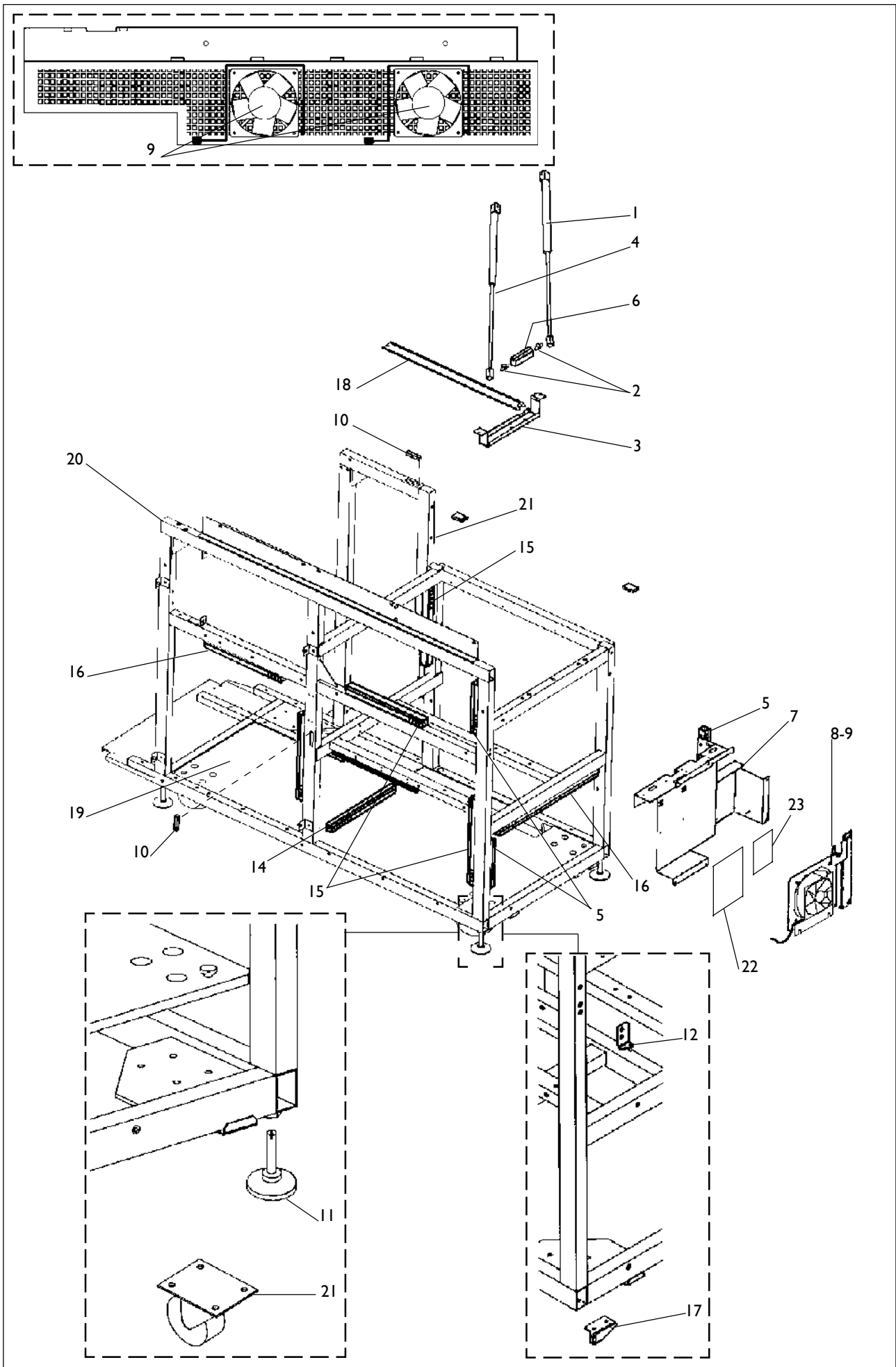




• **Frame work / Structure**

A. Frame / Châssis	3
B. Setting tank / Cuve équipée	7
C. Chemicals circulation / Circulation des chimies	19

Frame / Châssis



Exploded view(s): I A

Frame work

Vue(s) éclatée(s)

Structure

N°	Part number	Item	Qty
	Référence	Désignation	Qté

Frame / Châssis

Frame equipment S/A / S/E Equipement châssis
--

1	060 226 647A	Cylinder <i>Verin scc.</i>	1
2	060 226 648	Whirbone <i>Rotule</i>	2
3	060 969 249A	Low Jack support <i>Support vérin bas</i>	1
4	060 969 499B	Gas spring <i>Ressort à gaz</i>	1
5	060 970 240B	Cable trough <i>Goulotte 20 x 25 LG 170</i>	2
6	060 982 411A	Slewability unit <i>Bloc d'articulation</i>	1
7	060 982 438A	PCB support <i>Support CE mère</i>	1
8	060 971 285	Fan support <i>Support ventilateur</i>	1
9	060 971 085	Fan <i>Ventilateur</i>	1

Frame S/A / S/E Chassis préparé

10	030 965 410A	Magnet <i>Aimant</i>	2
11	060 949 339A	Stand <i>Pied</i>	4
12	060 969 465A	Right upper pivot point <i>Articulation supérieure droite</i>	1
14	060 970 241A	Cable trough <i>Goulotte 20 x 25 LG 300</i>	2
15	060 970 243A	Cable trough <i>Goulotte 25 x 25 LG 300</i>	3
16	060 970 245A	Cable trough <i>Goulotte 20 x 25 LG 450</i>	2
17	060 970 298A	Right lower pivot point <i>Articulation inférieure droite</i>	1
18	060 970 471A	Hose support bar <i>Barre soutien tuyaux</i>	1

⇒

Exploded view(s): I A

Frame work

Vue(s) éclatée(s)

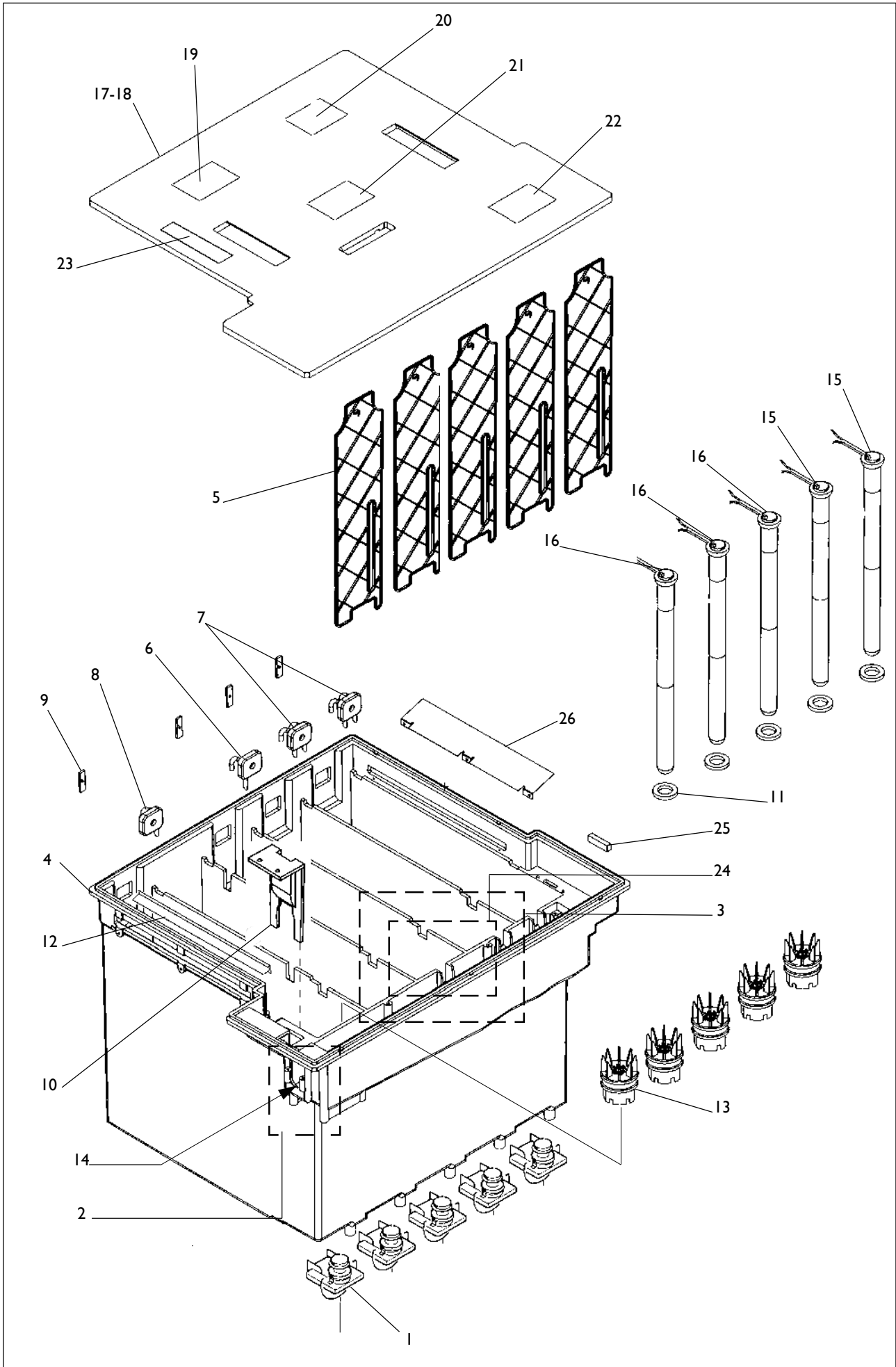
Structure

N°	Part number <i>Référence</i>	Item <i>Désignation</i>	Qty <i>Qté</i>
19	060 984 119B	Bottom plate <i>Plaque de fond</i>	1
-	060 982 597 B	Wire sheet <i>Tôle de nappe</i>	1
20	060 982 632 C	Frame <i>Châssis</i>	1
21	983 810 021A	Rotating roller <i>Roulette pivotante</i>	4
22	060 320 017A	Tank card unit S/A <i>S/E coffret carte cuve</i>	1
-	060 982 820D	Cuve card <i>Carte tank 2</i>	1
23	060 969 802B	Triacs CE <i>CE triacs</i>	1

Miscellaneous / Divers

-	991 607 200	Contact <i>Contact CEM CU / béril</i>	0,25
-	980 700 151	U profil crenelated <i>Profil pliobord</i>	0,28





Exploded view(s): I B

Frame work

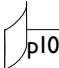
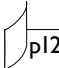
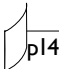
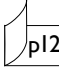
Vue(s) éclatée(s)

Structure

N°	Part number	Item	Qty
	Référence	Désignation	Qté

Setting tank / Cuve équipée

Tank equipment / Equipement cuve

1	060 320 011A	Mixing motor S/A <i>S/E Moteur agitation</i>		5
2	060 969 568A	Tank motorisation S/A <i>S/E Motorisation cuve</i>		1
3	060 984 173B	Technical trough S/A <i>S/E Goulotte technique</i>		1
4	060 969 100B	Tank <i>Cuve</i>		1
5	060 969 104A	Parttion wall <i>Cloison séparatrice</i>		5
6	060 969 105B	Suction pipe <i>Pipe d'aspiration</i>		1
7	060 969 107B	Feeding pipe <i>Pipe de distribution double</i>		2
8	060 969 108B	Feeding pipe <i>Pipe de distribution simple</i>		1
9	060 969 115A	Cramp <i>Bride</i>		4
10	060 969 123A	Baffle <i>Chicane</i>		1
11	060 969 127A	Ring <i>Joint de résistance</i>		5
12	060 969 245A	Tank outlet guide <i>Guide sortie cuve</i>		1
13	060 969 565A	Base pump S/A <i>S/E Corps de pompe</i>		5
14	060 969 567A	Line of shafting S/A <i>S/E ligne d'arbre</i>		1
15	060 982 436B	Heating element 300 W UL (Inox jacket) <i>Résistance 300 W UL (enveloppe Inox)</i>		2
ou	060 970 282C	Heating element 300 W CE (glass jacket) <i>Résistance 300 W CE (enveloppe verre)</i>		2
16	060 982 437B	Heating element 200 W UL (Inox jacket) <i>Résistance 200 W UL (enveloppe Inox)</i>		3
ou	060 970 281C	Heating element 200 W CE (glass jacket) <i>Résistance 200 W CE (enveloppe verre)</i>		3



Exploded view(s): I B

Frame work

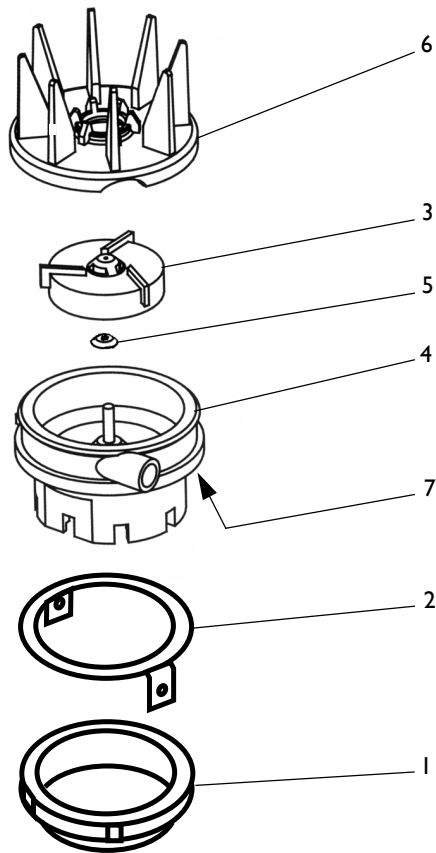
Vue(s) éclatée(s)

Structure

N°	Part number Référence	Item Désignation	Qty Qté
17	060 969 114E	Tank cover <i>Couvercle cuve</i>	1
18	060 969 128A	Cover gasket <i>Joint de couvercle</i>	1
19	060 971 336A	Sticker <i>Etiquette "Arrêt machine CTO"</i>	1
20	060 971 348A	Sticker <i>Etiquette "Attention port lunette"</i>	1
21	060 971 438A	Sticker <i>Etiquette Guide inox</i>	1
22	060 982 501A	Sticker <i>Etiquette KODAK couleur bain</i>	1
	060 971 343A	Sticker <i>Etiquette DKS couleur bain</i>	1
23	060 982 502A	Sticker <i>Etiquette KODAK entretien</i>	1
	060 971 426A	Sticker <i>Etiquette DKS couleur entretien</i>	1
24	060 982 010A	Tank filtering S/A <i>S/E Filtrage cuve</i>	1
			
25	060 971 302A	Wedge <i>Cale goulotte technique</i>	1
26	060 970 021C	Rack input guide <i>Guide entrée rack</i>	1
			<input type="checkbox"/>

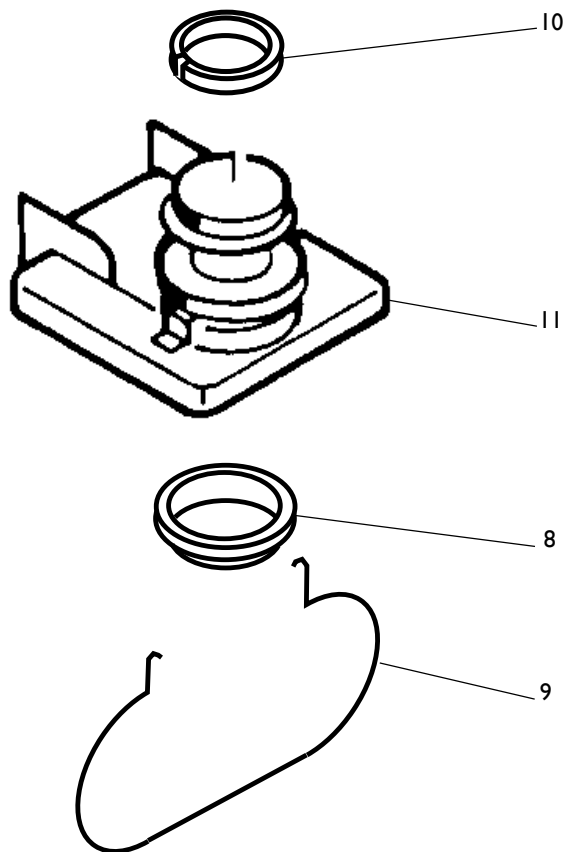
Pump case S/A

S/E Corps de pompe



Mixing motor S/A

S/E Moteur d'agitation



Exploded view(s): I B

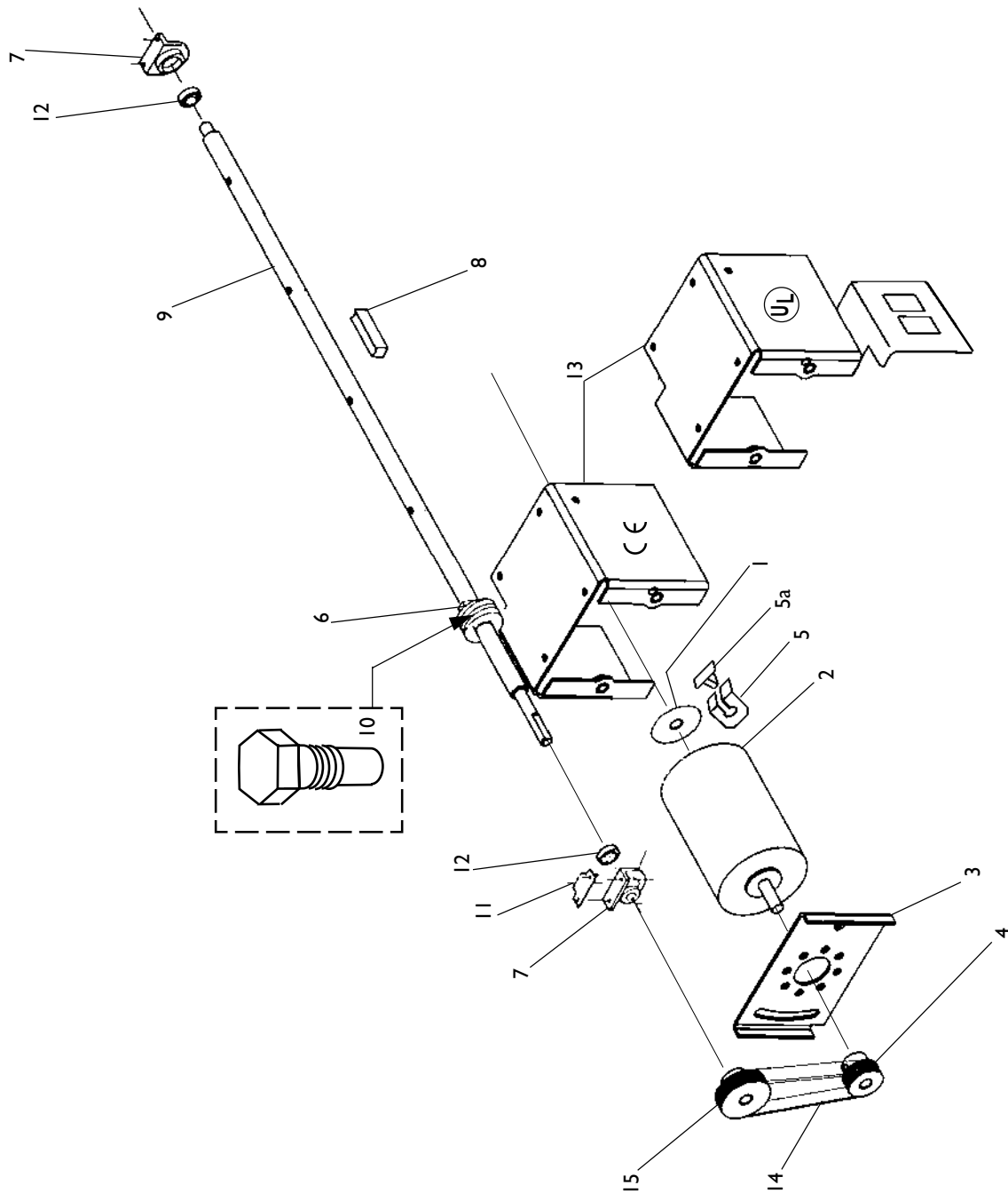
Frame work

Vue(s) éclatée(s)

Structure

N°	Part number Référence	Item Désignation	Qty Qté
Pump case S/A / S/E Corps de pompe			060 969 565A
1	060 946 347C	Pump nut Ecroû de pompe	1
2	060 946 379C	Clip flange Bride de clip	1
3	060 948 315D	Pump turbine Turbine de pompe	1
4	060 951 087D	Corps de pompe Pump case	1
5	060 959 505A	Turbine washer Rondelle de turbine	1
6	060 969 103A	Pump cover Couvercle de pompe	1
7	986 013 603A	O'ring seal Joint torique Ø 36 17X	1
Mixing motor S/A / S/E Moteur d'agitation			060 320 011A
8	060 948 365B	Insulating ring Bague isolante	1
9	060 948 398D	Pump clip Clip de pompe	1
10	060 953 125B	Centring washer Rondelle de centrage	1
11	060 982 634A	Mixing motor UL Moteur d'agitation UL	1





Exploded view(s): I B

Frame work

Vue(s) éclatée(s)

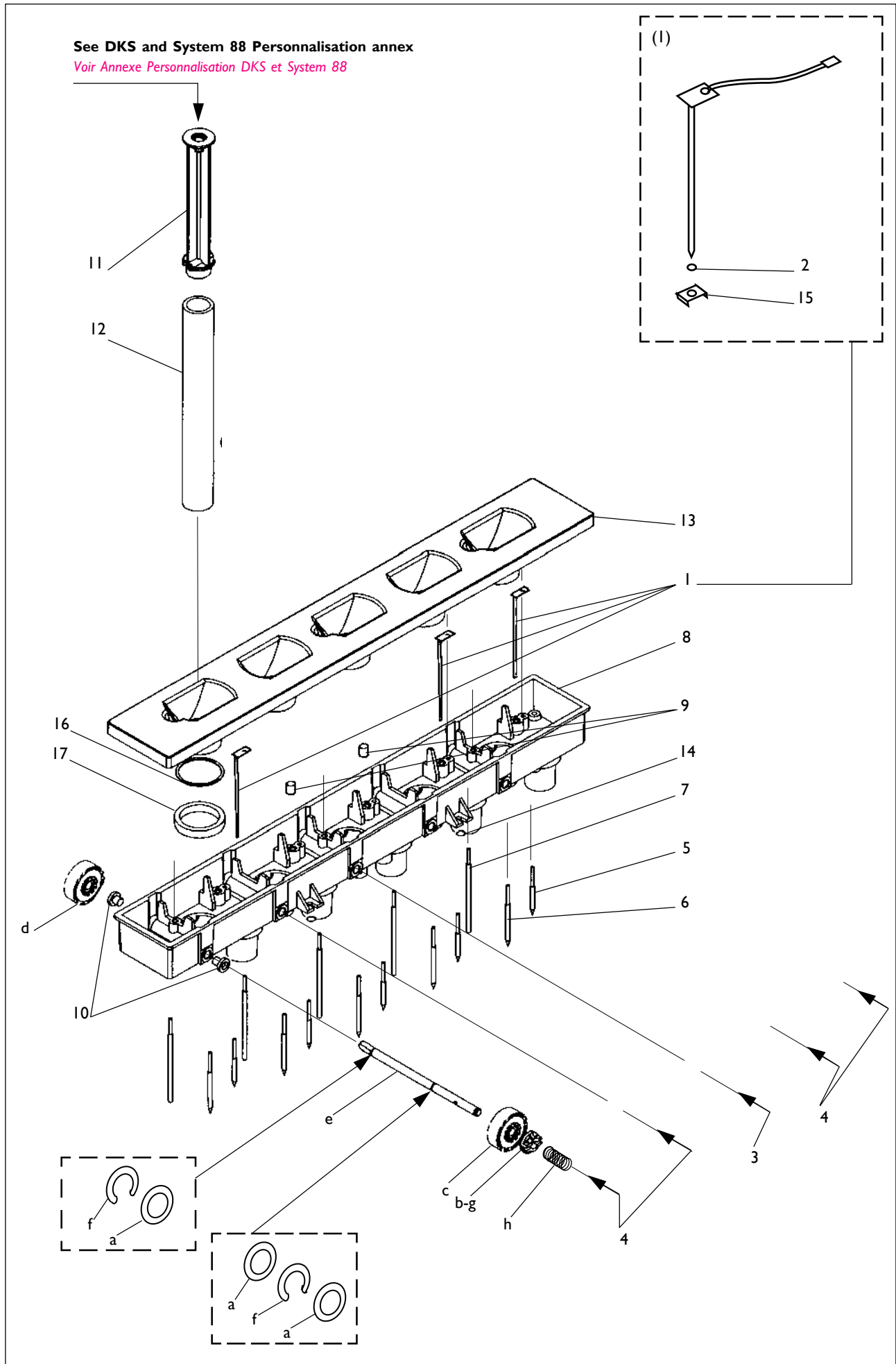
Structure

N°	Part number Référence	Item Désignation	Qty Qté
Tank motorisation S/A / S/E Motorisation cuve			
1	060 929 064C	Encoding wheel <i>Roue codeuse</i>	1
2	060 929 085D	Motor <i>Moteur</i>	1
3	060 969 122A	Motor plate <i>Platine moteur</i>	1
4	060 969 132B	Pulley <i>Poulie DP. 26,5 Profil J</i>	1
5	060 984 436B	Encoder support <i>Support codeur</i>	1
5a	060 984 813B	Sensor PCB <i>Carte codeur</i>	1
Shaft line S/A / S/E Ligne d'arbre			
6	060 217 101B	Tangent wheel <i>Roue tangente</i>	5
7	060 946 249A	Bushing <i>Palier</i>	1
8	060 973 024A	Motor cage <i>Palier moteur</i>	1
9	060 984 734A	Driving shaft <i>Arbre moteur</i>	1
10	060 984 747A	Screw ex. was. head dowel <i>Vis à téton épaulée HM</i>	1
11	982 146 904	Earth washer <i>Rondelle de contact masse M4</i>	1
12	983 220 508A	Ball bearing <i>Roulement à billes</i>	2
13	060 982 449A	Motor support UL <i>Support moteur UL</i>	1
ou	060 969 121B	Motor support CE <i>Support moteur CE</i>	1
14	984 601 533B	Belt <i>Courroie V 3 J 274,3</i>	1
15	060 969 133C	Pulley <i>Poulie DP. 37,1 Profil J</i>	1



See DKS and System 88 Personnalisation annex

Voir Annexe Personnalisation DKS et System 88



Exploded view(s): I B

Frame work

Vue(s) éclatée(s)

Structure

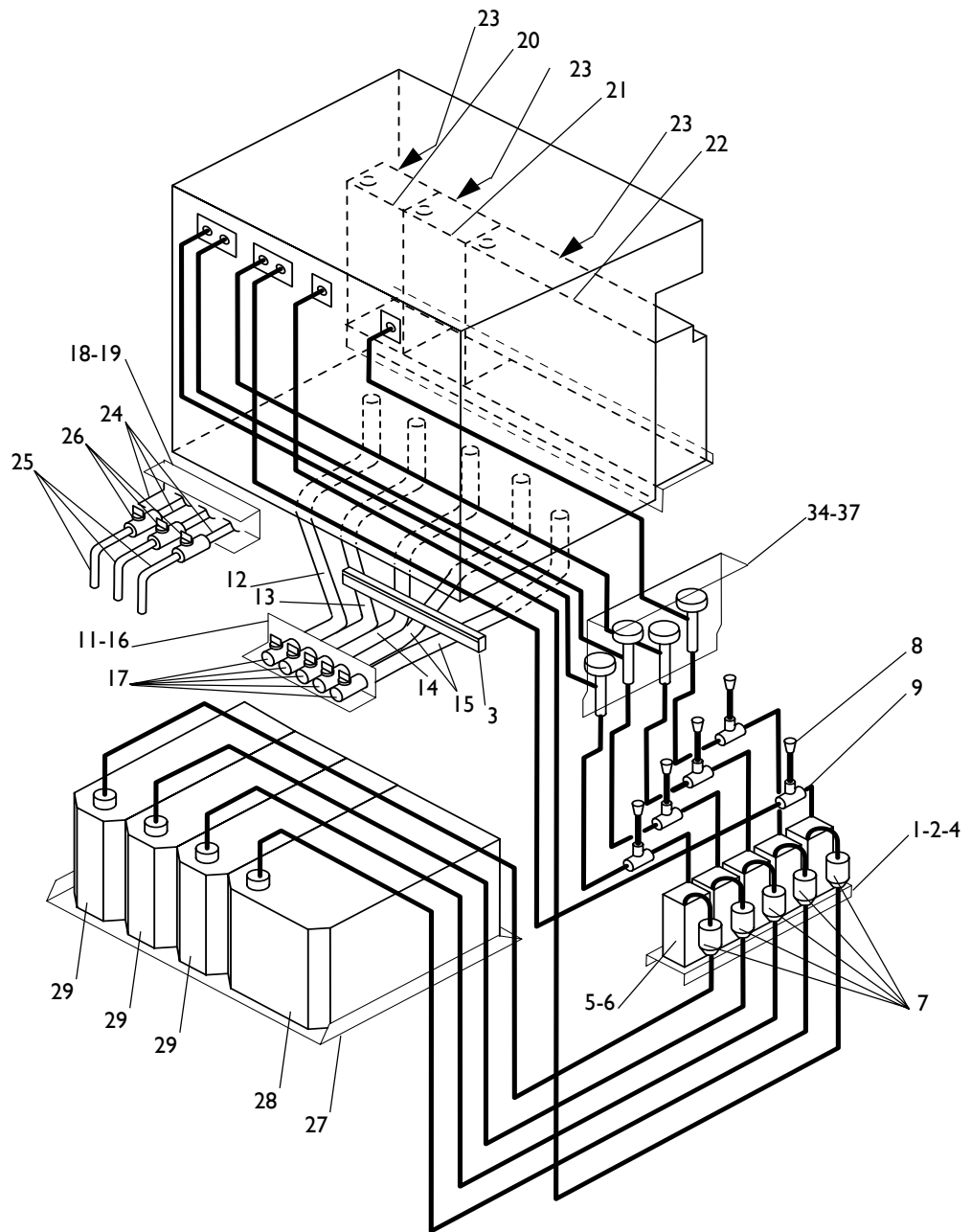
N°	Part number Référence	Item Désignation	Qty Qté
Technical box S/A / S/E Goulotte technique			
I	060 375 857A	Probe of baths UL <i>Sonde de température bains UL (longueur câble 860 mm)</i>	3
ou	060 982 687A	Probe of baths CE <i>Sonde de température bains CE (longueur câble 80 mm)</i>	3
2	060 945 438A	O ring <i>Joint Ø 3/9 EP 1,5</i>	3
3	060 969 061A	Medium shaft S/A <i>S/E Axe intermédiaire</i>	1
a	060 935 248A	Washer <i>Rondelle</i>	3
b	060 969 109A	Clutch stop <i>Butée embrayage</i>	1
c	060 969 110A	Gear motor/clutch <i>Pignon moteur/embrayage</i>	1
d	060 969 111A	Gear <i>Pignon entrée rack</i>	1
e	060 969 119A	Medium shaft <i>Axe intermédiaire</i>	1
f	982 210 308	Ring <i>Anneau E D8</i>	1
g	982 452 520I	Pin <i>Goupille G06 2,5x20 Inox</i>	1
h	985 020 161A	Clutch spring <i>Ressort embrayage</i>	1
4	060 969 090A	Dryer intershaft S/A <i>S/E Axe inter séchage</i>	4
a	060 935 248A	Washer <i>Rondelle</i>	3
b	060 969 109A	Clutch stop <i>Butée embrayage</i>	1
c	060 969 110A	Gear motor/clutch <i>Pignon moteur/embrayage</i>	1
d	060 969 111A	Gear <i>Pignon entrée rack</i>	1
e	060 969 119A	Medium shaft <i>Axe intermédiaire</i>	1
f	982 210 308	Ring <i>Anneau E D8</i>	1
g	982 452 520I	Pin <i>Goupille G06 2,5x20 Inox</i>	1
h	985 021 181A	Clutch spring <i>Ressort embrayage</i>	1
5	060 969 116B	High level detector <i>Détecteur niveau haut</i>	5



Exploded view(s): I B*Vue(s) éclatée(s)***Frame work***Structure*

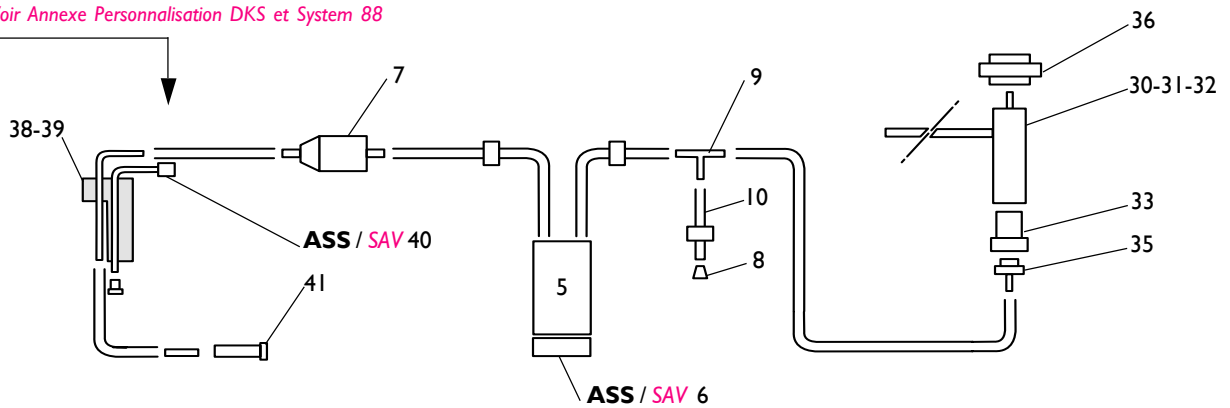
N°	Part number <i>Référence</i>	Item <i>Désignation</i>	Qty <i>Qté</i>
6	060 969 117A	Low level detector <i>Détecteur niveau bas</i>	5
7	060 969 125A	Earth finger <i>Doigt de masse</i>	5
8	060 984 174B	Technical box <i>Goulotte technique</i>	1
9	980 821 005A	Cap <i>Bouchon lisse</i>	2
10	983 091 008A	Bushing <i>Coussinet Iglidur</i>	10
Tank filtering S/A / S/E Filtrage cuve			
11	060 969 106A	Filter handle <i>Poignée filtre</i>	5
12	060 969 124A	Filter <i>Filtre</i>	5
13	060 969 102A	Technical box Cover <i>Couvercle goulotte technique</i>	1
14	060 971 511A	Washer <i>Rondelle de calage</i>	10
15	060 984 533A	Clip of probe <i>Clip de sonde en fond de cuve</i>	1
16	060 969 131A	Stop gasket <i>Butée de joint</i>	1
17	060 969 128A	Cover gasket <i>Joint de couvercle</i>	1





See DKS and System 88 Personnalisation annex

Voir Annexe Personnalisation DKS et System 88



Exploded view(s): I C

Frame work

Vue(s) éclatée(s)

Structure

N°	Part number Référence	Item Désignation	Qty Qté
Chemicals circulation / Circulation des chimies			
1	030 953 865A	Symbole of electric hazard <i>Symbole Danger électrique</i>	1
2	060 320 105A	Cable trough <i>Goulotte 25x25 LG 350</i>	1
3	060 320 102A	Cable trough <i>Goulotte 25x25 LG 300</i>	1
4	060 982 626C	Pump support <i>Support pompe</i>	1
5	985 410 102C	Maintenance pump UL with switch <i>Pompe entretien UL avec switch</i>	5
ASS SAV	6 993 902 122	GRI pump switch This parts are strictly reserved for a custom service after sales. They are normally delivered under Pump S/A. <i>Switch pompe GRI</i> <i>Ces pièces sont strictement réservées à un usage SAV. Elles sont normalement livrées avec le S/E Pompe.</i>	5
7	060 225 192B	Filter <i>Filtre</i>	1/5
8	060 945 406A	Hose cap <i>Bouchon tuyau Ø 4</i>	1/5
9	985 620 015	Te <i>Raccord Té Ø 4</i>	1/5
10	980 610 003	Hose cap (specify the length, in metres) <i>Tuyau Ø 4 (préciser la longueur en mètres pour la commande)</i>	1/5
11	069 969 146B	Valve support <i>Support robinet horizontal</i>	1
12	060 970 235A	Hose ind. 4 <i>Tuyau 4</i>	1
13	060 970 236A	Hose ind. 5 <i>Tuyau 5</i>	1
14	060 970 237A	Hose ind. 6 <i>Tuyau 6</i>	1
15	060 970 238A	Hose ind. 7 <i>Tuyau 7</i>	2
16	060 971 345A	Valve support sticker <i>Etiquette robinet de cuve</i>	1
17	985 621 007A	Valve colour less <i>Robinet incolore</i>	5



Exploded view(s): I C

Frame work

Vue(s) éclatée(s)

Structure

N°	Part number Référence	Item Désignation	Qty Qté
18	060 969 147A	Valve support <i>Support robinet vertical</i>	1
19	060 971 335A	Support sticker <i>Etiquette support robinet</i>	1
20	060 969 138A	Tank of révélater <i>Réservoir Révélateur</i>	1
21	060 969 139A	Tank Whit/fix <i>Réservoir BI/Fix</i>	1
22	060 969 140A	Tank of stabiliser <i>Réservoir stabilisant</i>	1
23	060 970 255	Level Detector <i>Decteur de niveau</i>	3
24	060 970 254A	Hose ind. 2 <i>Tuyau2</i>	3
25	060 970 251A	Hose ind. 1 <i>Tuyau 1</i>	3
26	985 621 007A	Valve colour less <i>Robinet incolore (noir)</i>	3
27	060 969 142A	Tank plate <i>Plateau bidon</i>	3
28	060 969 143A	Tank <i>Bidon 12L</i>	1
29	060 225 205	Tank <i>Bidon 6L</i>	3

⇒

Miscellaneous / Divers

985 650 155	Clamp <i>Collier clic 155</i>	-
985 650 080	Clamp <i>Collier clic 080</i>	-

Pressure sensitive switch S/A / S/E Pressostat

30	060 969 148A	Hose <i>Tuyau pressostat révélateur/CTO</i>	2
31	060 970 142A	Hose <i>Tuyau pressostat Stab.</i>	1
32	060 970 143A	Hose <i>Tuyau pressostat BI./Fix.</i>	1

⇒

Exploded view(s): I C*Vue(s) éclatée(s)***Frame work***Structure*

N°	Part number <i>Référence</i>	Item <i>Désignation</i>	Qty <i>Qté</i>
33	060 970 250A	Cap <i>Bouchon</i>	4
34	060 970 253A	Support <i>Support pressostat</i>	1
35	985 620 009	Right tube <i>Embout droit Ø 4</i>	4
36	988 030 001A	Pressure sensitive switch <i>Pressostat</i>	4
37	991 861 029	Clip <i>Clip support Lampe D 26</i>	2/5

Level detectors / *Détection niveau remplissage réservoir*

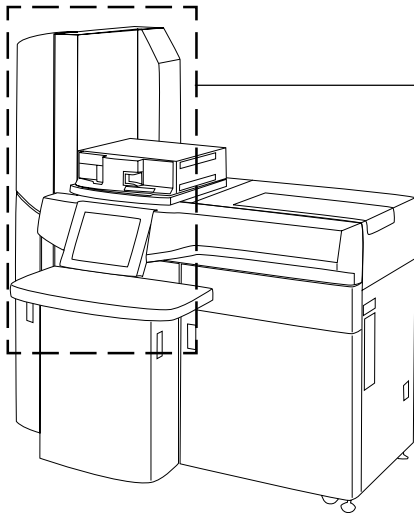
38	060 982 572B	CTO Level detectors S/A <i>S/E Détection niveau remplissage réservoir CTO, blanc (avec sonde)</i>	1
39	060 982 573B	CTO Level detectors S/A <i>S/E Détection niveau remplissage réservoir Rev, Bl.fix., black (avec sonde)</i>	3

ASS <i>SAV</i>	40 060 984 648B	Sensor This parts are strictly reserved for a custom service after sales. They are normally delivered under CTO Level detectors S/A. <i>Sonde (seule)</i> <i>Ces pièces sont strictement réservées à un usage SAV. Elles sont normalement livrées avec le S/E Détection niveau remplissage réservoir.</i>	1
--------------------------	-----------------	--	---

Consumables parts / *Pièces consommables*

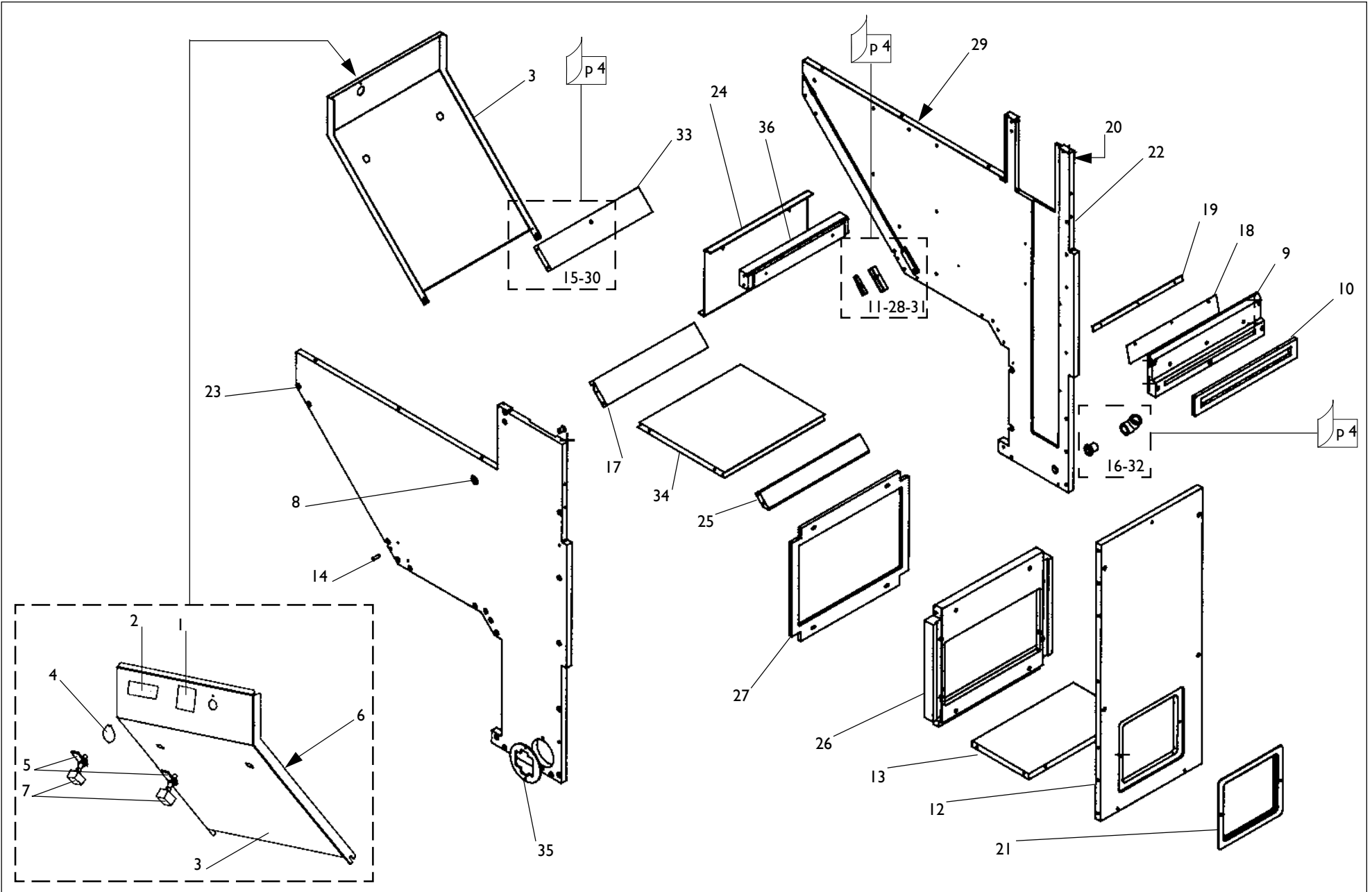
41	985 622 002	Strainer <i>Crépine</i>	4
----	-------------	----------------------------	---





• **Exposure room / *Chambre d'exposition***

A. Exposure box / <i>Caisson d'exposition</i>	3
B. Overpressure fan S/A / <i>S/E Ventilateur surpresseur</i>	7
C. Large mirror / <i>Grand miroir</i>	9
D. Mirror carriage S/A / <i>S/E Chariot miroir</i>	11
E. Lens carriage S/A / <i>S/E Chariot objectif</i>	15
F. Exposure head S/A / <i>S/E Tête d'exposition</i>	21



Exploded view(s): 2 A

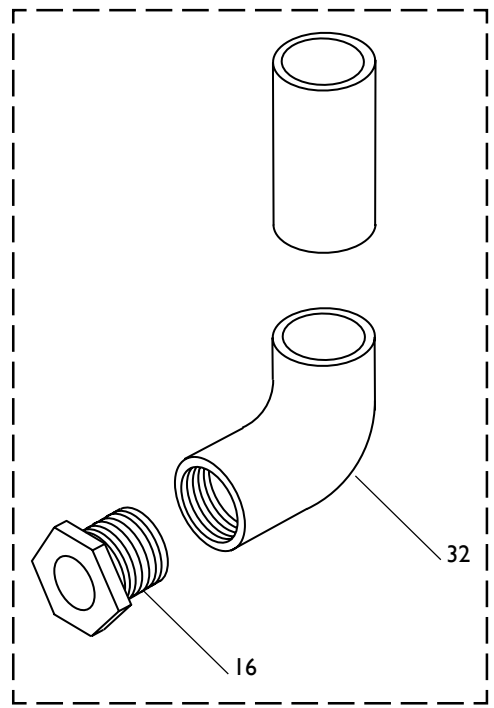
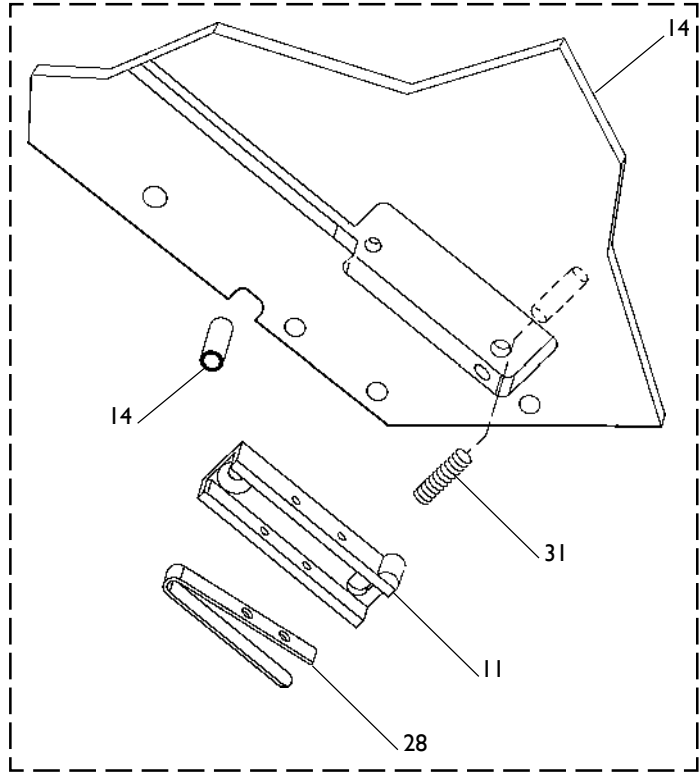
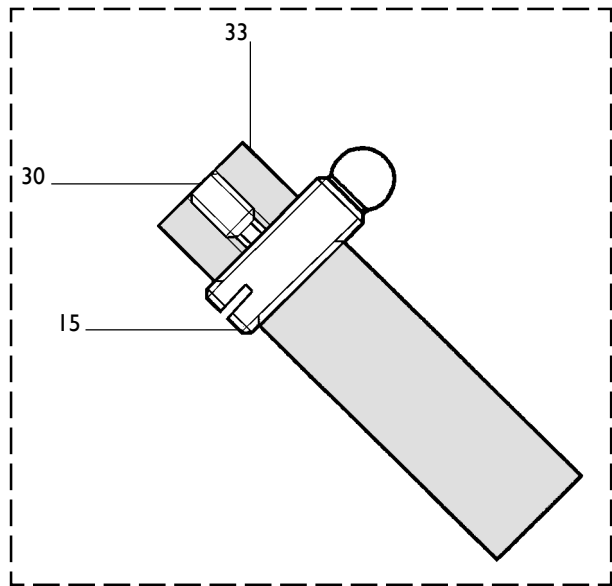
Exposure room

Vue(s) éclatée(s)

Chambre d'exposition

N°	Part number Référence	Item Désignation	Qty Qté
Exposure box / Caisson d'exposition			
Snap-door S/A / S/E porte fermeture			
1	060 970 374A	Locking sticker <i>Etiquette de verrou</i>	1
2	060 971 334A	Mirror sticker <i>Etiquette miroir</i>	1
3	060 984 211A	Black room door <i>Porte chambre noire</i>	1
4	060 984 320A	Sight lock <i>Ouilleton</i>	1
5	060 984 517A	Locking brace <i>Entretoise de loquet</i>	2
6	980 700 108A	Adhesive 1/2 o ring <i>Joint 1/2 rond adhésif</i>	1,9
7	985 880 104A	Lock handle <i>Loquet à compression</i>	2
8	060 226 648	Whirbone <i>Rotule</i>	1
9	060 969 159C	Tank input <i>Entrée de cuve</i>	1
10	060 969 162D	Tank input ring <i>Joint d'entrée cuve</i>	1
11	060 969 167C	Mirror stop <i>Butée de miroir</i>	2
12	060 969 425B	Fixing plate <i>Plaque de fixation</i>	1
13	060 969 426A	Bottom plate <i>Plaque de fond</i>	1
14	060 969 606A	Brace <i>Entretoise</i>	2
15	060 969 610A	Mirror screw <i>Vis d'appui de miroir</i>	1
16	060 970 013A	Nut <i>Ecrou D. 16</i>	1
17	060 970 014B	Lower bar <i>Barre inférieure</i>	1
18	060 971 277B	Mudguard <i>Bavette</i>	1



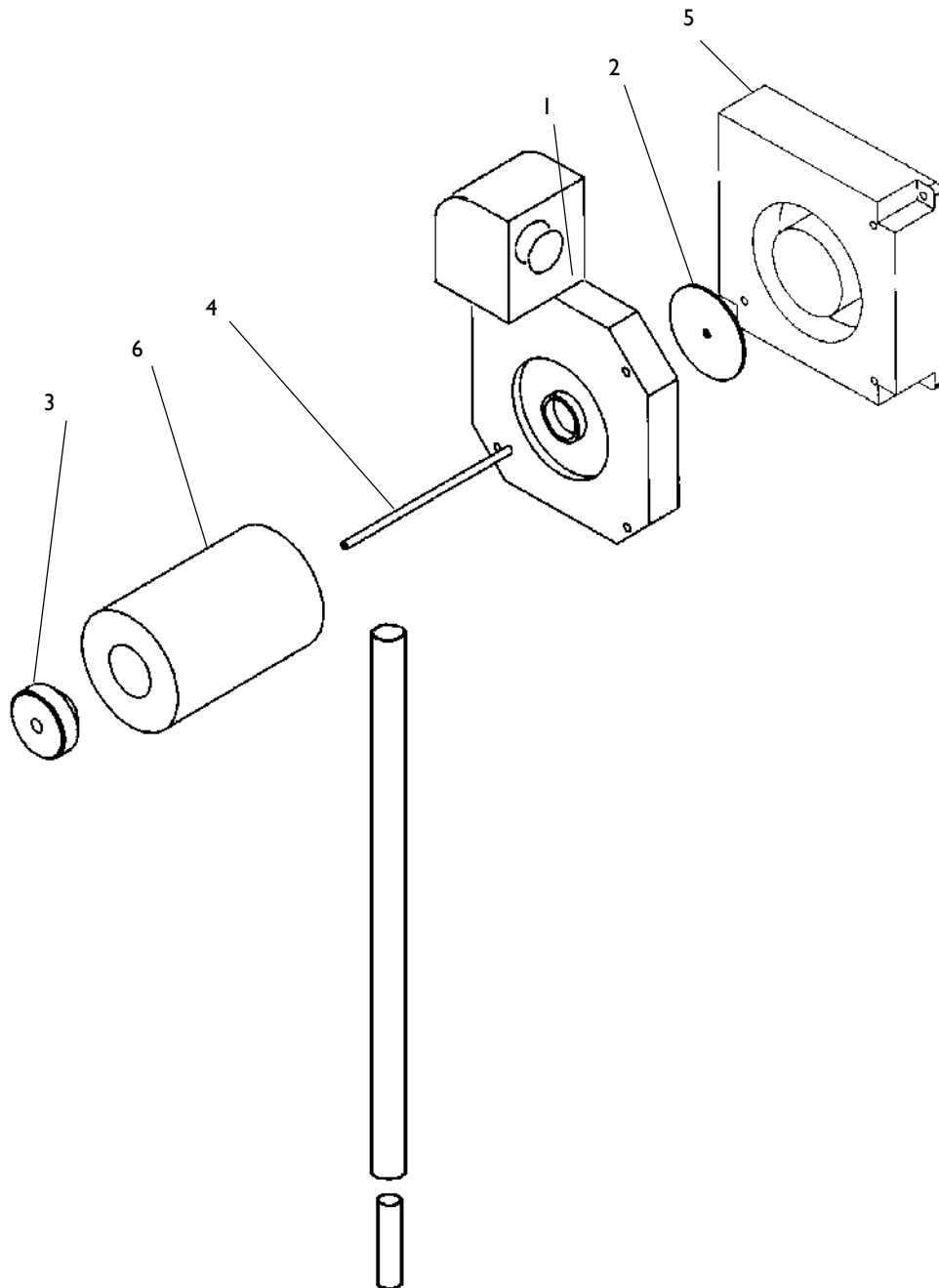


Spare parts manual / Manuel de pièces détachées

Exploded view(s): 2 A*Vue(s) éclatée(s)***Exposure room***Chambre d'exposition*

N°	Part number <i>Référence</i>	Item <i>Désignation</i>	Qty <i>Qté</i>
19	060 971 278A	Bib cramp <i>Bride de bavette</i>	1
20	060 971 363A	Side ring <i>Joint Latéral</i>	2
21	060 982 715A	Closing trap <i>Trappe de fermeture</i>	1
22	060 984 065D	Back flange <i>Flanc arrière</i>	1
23	060 984 066C	Front flange <i>Flanc avant</i>	1
24	060 984 204A	Right plate <i>Plaque droite</i>	1
25	060 984 218A	Lower cross bar <i>Barre inférieure</i>	1
26	060 984 293B	Paper cutter support <i>Support débiteur</i>	1
27	060 984 294A	Paper cutter centering <i>Centreur débiteur</i>	1
28	060 984 532C	Spring <i>Lame de ressort</i>	2
29	060 984 697A	Adhésive 1/2 o ring <i>Joint 1/2 rond adhésif</i>	1
30	981 030 405B	Set screw <i>Vis de pression bout nyl.</i>	1
31	985 007 061A	Pressure spring <i>Ressort de compression</i>	2
32	985 610 016A	Elbow-union <i>Coude 90° Ø 16 -3/8"</i>	2
33	060 969 424A	Mirror bar <i>Barre sous miroir</i>	1
34	060 984 213B	Lock under mirror <i>Fermeture sous miroir</i>	-
35	060 984 506A	Connector cover <i>Cache connecteur</i>	-
36	060 984 202A	Right bar <i>Barre droite</i>	-





Exploded view(s): 2 B

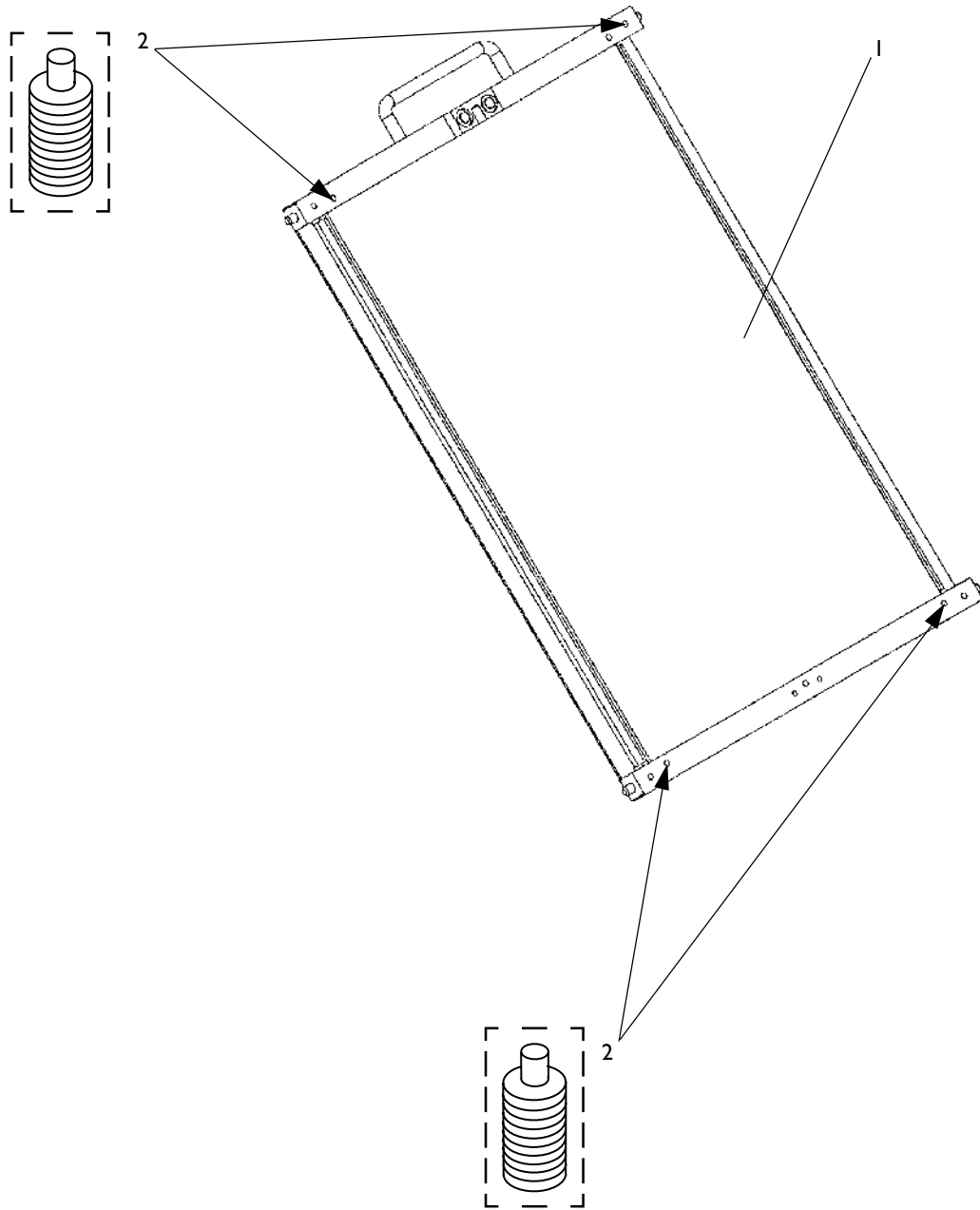
Exposure room

Vue(s) éclatée(s)

Chambre d'exposition

N°	Part number <i>Référence</i>	Item <i>Désignation</i>	Qty <i>Qté</i>
Overpressure fan S/A / S/E Ventilateur surpresseur			060 320 033A
1	060 982 423B	Fan support <i>Support de ventilateur</i>	1
2	060 969 626A	Disk <i>Disque perforé</i>	1
3	060 969 627A	Button <i>Bouton moleté</i>	1
4	060 970 018A	Shaft <i>Tige filetée</i>	1
5	060 970 345A	Exposure box fan <i>Ventilateur caisson expo</i>	1
6	060 226 547	Filtering cartridge <i>Cartouche filtrante</i>	1
-	060 970 370A	End hose <i>Embout de tube</i>	1
-	060 970 015A	Fan tube <i>Tuyau de ventilation</i>	1





Exploded view(s): 2 C

Vue(s) éclatée(s)

Exposure room

Chambre d'exposition

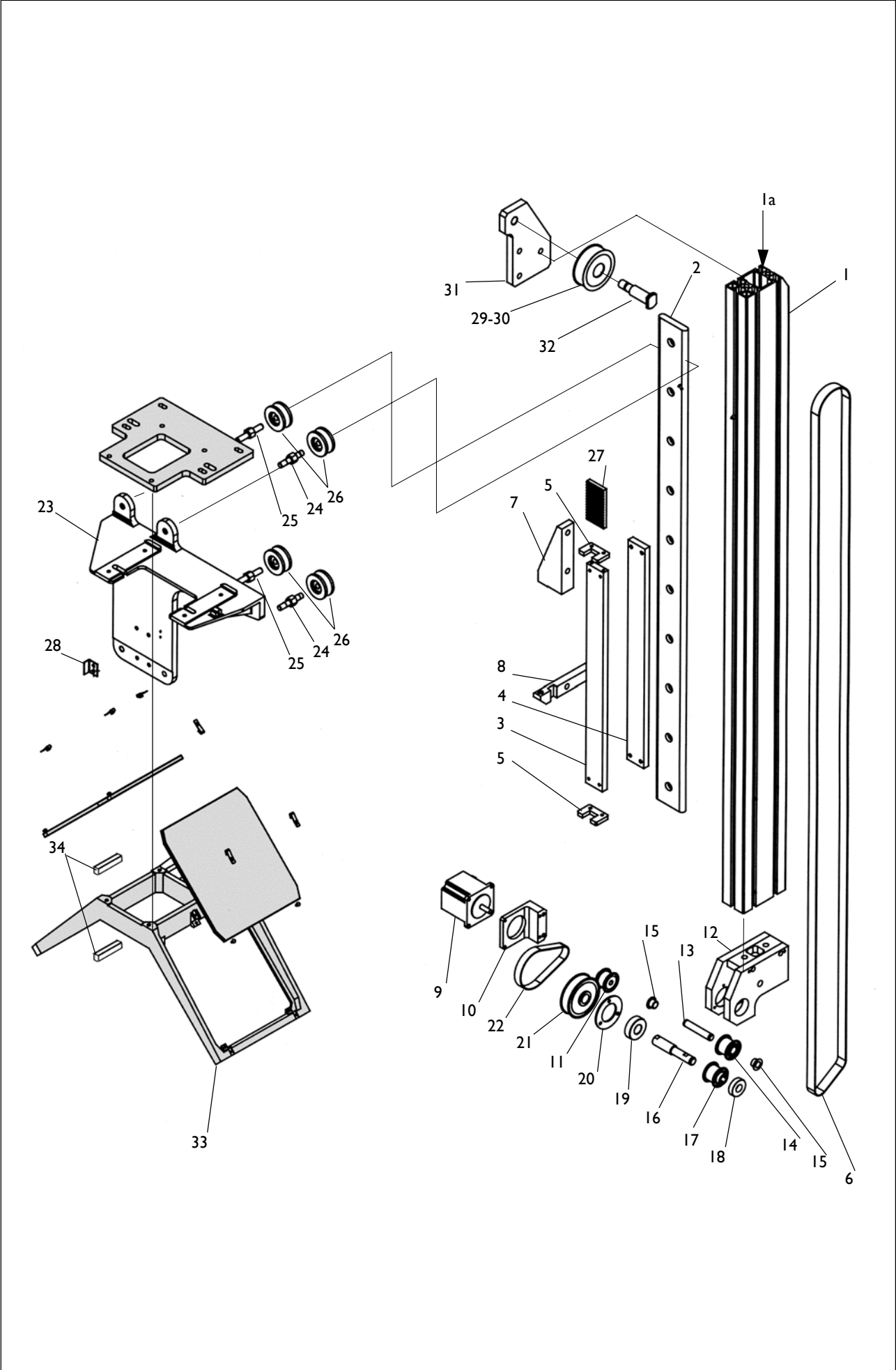
N°	Part number	Item	Qty
	<i>Référence</i>	<i>Désignation</i>	<i>Qté</i>

Large mirror / *Grand miroir*

1	060 984 154B	Large miroir S/A <i>S/E grand miroir</i>	1
2	981 040 405B	Plastic. screw <i>Vis plastique</i>	4



Mirror carriage S/A / S/E Chariot miroir



Spare parts manual / Manuel de pièces détachées

Exploded view(s): 2 D

Exposure room

Vue(s) éclatée(s)

Chambre d'exposition

N°	Part number <i>Référence</i>	Item <i>Désignation</i>	Qty <i>Qté</i>
Miror cariage S/A / S/E Chariot miroir			
I	060 982 183A	Vertical beam <i>Poutre verticale</i>	I
Ia	060 982 189A	Plate <i>Plaque écrou poupre</i>	I
2	060 984 069A	Cariage guide <i>Guide chariot</i>	I
3	060 984 330A	Balance wieght <i>Contre poids</i>	I
4	060 984 331A	Balance wieght <i>Contre poids</i>	I
5	060 984 385A	Balance wieght sking <i>Patin de contrepoids</i>	2
6	984 610 899A	Open belt <i>Courroie 16 T5-2625 ouverte</i>	I
7	060 984 326A	Square <i>Equerre de colonne</i>	I
8	060 984 377A	Cariage stop <i>Butée de chariot</i>	I
	980 820 004	Stop <i>Butée</i>	I
9	060 984 375A	Motor <i>Moteur sanyo câble</i>	I
10	060 984 083A	Motor clamp <i>Bride moteur</i>	I
11	060 984 111A	Motor gear <i>Poulie crantée moteur</i>	I
12	060 982 272A	Motor support <i>Support moteur</i>	I
13	060 984 113A	Guide pulley shaft <i>Axe poulie de renvoi</i>	I
14	060 984 329A	Free pulley <i>Poulie libre 16 dents</i>	I
15	983 091 009A	Guide bush <i>Bague Iglidur GFM 1012609</i>	2
16	060 984 081A	Motor shaft <i>Axe moteur</i>	I
17	060 984 106A	Knurled pulley <i>Poulie crantée 16 dents</i>	I



Exploded view(s): 2 D

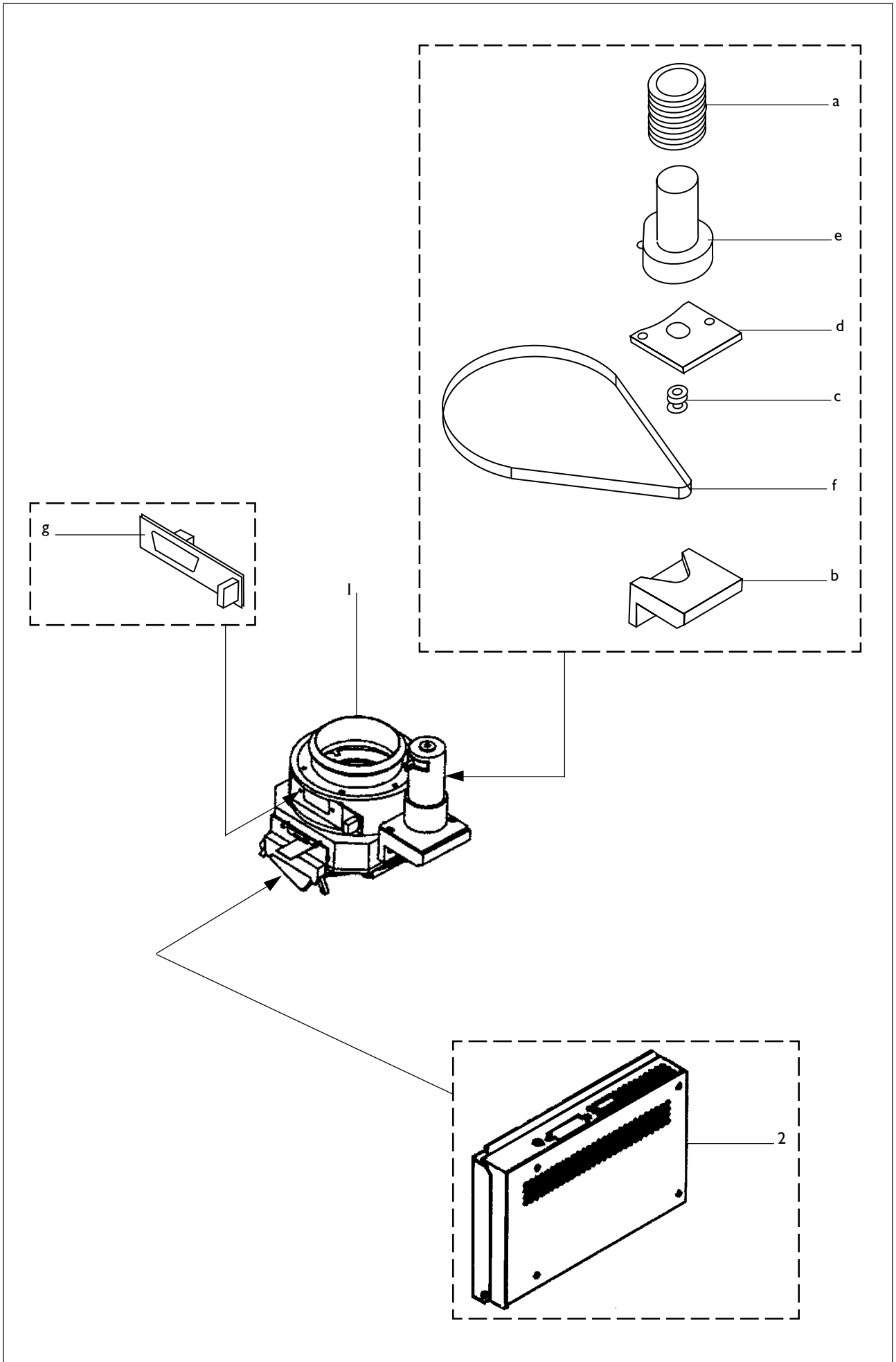
Vue(s) éclatée(s)

Exposure room

Chambre d'exposition

N°	Part number <i>Référence</i>	Item <i>Désignation</i>	Qty <i>Qté</i>
18	983 201 012A	Ball bearing <i>Roulement 6001 ZZ</i>	1
19	983 202 015A	Ball bearing <i>Roulement 6202 ZZ</i>	1
20	060 984 332A	Stop plate <i>Plaque de retenue</i>	1
21	060 984 110A	Reduction gear <i>Poulie crantée réducteur</i>	1
22	984 610 828	Knurled beld <i>Courroie crantée T5 Lg.260/52</i>	1
23	060 984 433A	Transfer cariage <i>Chariot transfert</i>	1
24	060 984 307A	Roller shaft <i>Axe de galet</i>	2
25	060 984 308A	Excentric shaft <i>Axe excentrique</i>	2
26	060 984 071A	Roller <i>Galet</i>	4
27	060 984 305A	Belt jonction plate <i>Plaque de jonction courroie</i>	1
28	060 984 315A	Initialisation square <i>Equerre d'initialisation</i>	1
29	060 984 075A	Upper knurled pulley <i>Poulie crantée supérieure</i>	1
30	983 441 016A	Needle bush <i>Douille à aiguilles INA HK 162</i>	1
31	060 984 327A	Hight pulley support <i>Support poulie haute</i>	1
32	060 984 328A	Hight pulley shaft <i>Axe poulie haute</i>	1
33	060 982 027A	45° mirror S/A <i>S/E Miroir à 45°</i>	1
34	060 982 312A	Callage mirror <i>Règle de calage</i>	2
Miscellaneous / Divers			
-	985 100 204	Ball pusher <i>Pousse bille NLM 304-04</i>	6





Exploded view(s): 2 E

Exposure room

Vue(s) éclatée(s)

Chambre d'exposition

N°	Part number	Item	Qty
	Référence	Désignation	Qté
LCD Unit S/A / S/E Bloc LCD			
1	LCD Unit S/A <i>S/E Bloc LCD x4 ss carte TFT</i>	1
a	060 984 277B	x4 heating motor <i>Radiateur moteur x4</i>	1
b	060 984 302A	Motoreductor support <i>Support motoréducteur</i>	1
c	060 984 417A	Pulley <i>Poulie 12 dents</i>	1
d	060 984 418A	Motoreductor plate <i>Platine de motoréducteur</i>	1
e	060 984 464C	Motoreductor <i>Motoréducteur</i>	1
f	984 610 731A	Match Belt <i>Courroie crantée T 2,5</i>	1
g	060 984 822B	x4 Pcb <i>Ce index lame</i>	1
2	060 982 316A	PCB TFT S/A <i>S/E Ce TFT</i>	1



Changement Bloc LCD

On the very first machines made for A4 (21x29.7cm) we had this configuration :

Sur les toutes premières machines fabriquées pour le format A4 la configuration est la suivante :

26	060 984 630A	Lens M48 Focal : 238/F8 <i>Objectif M48 Focal : 238/F8</i>	1
6	060 984 642B	Lens support <i>Support objectif</i>	1
<i>or/ou</i>			
26	060 984 770B	Lens M48 Focal : 238/F8 <i>Objectif M48 Focal : 238/F11</i>	1
6	060 984 642B	Lens support <i>Support objectif</i>	1

On the regular machines made for 254x304 mm we had this configuration :

Sur les machines de série fabriquées pour le format 254x304 la configuration est la suivante :

26	060 984 752A	Lens M48 Focal : 230/F11 or F8 <i>Objectif M48 Focal : 230/F11 ou F8</i>	1
6	060 984 754A	Lens support <i>Support objectif</i>	1
<i>or/ou</i>			
26	060 982 387A	Lens M48 Focal : 230/F11 <i>Objectif M48 Focal : 230/F11</i>	1
6	060 984 754A	Lens support <i>Support objectif</i>	1

Kit bloc LCD TFT

060 982 598A

comprenant :

- Bloc LCD
- Avec carte TFT + PCI HR
- + disquette PRNU.

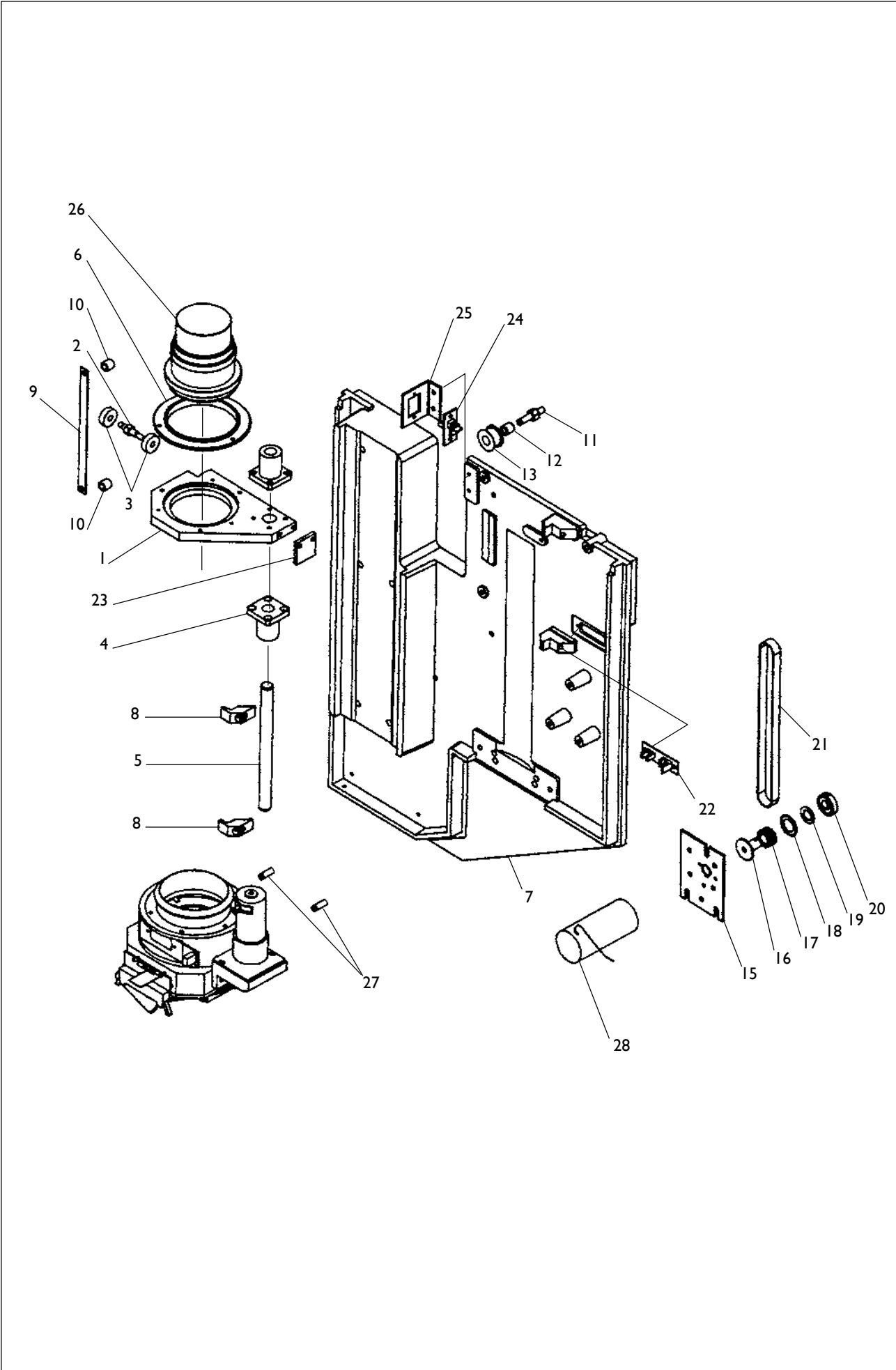
Kit bloc LCD RAVAGE

060 982 453A

comprenant :

- Bloc LCD
- Avec carte RAVAGE +
- + disquette PRNU

Lens carriage S/A / S/E Chariot objectif



Exploded view(s): 2 E

Exposure room

Vue(s) éclatée(s)

Chambre d'exposition

N°	Part number Référence	Item Désignation	Qty Qté
Lens carriage S/A / S/E Chariot objectif			
1	060 984 228A	Lens plate <i>Platine objectif</i>	1
2	060 984 244A	Buring shaft <i>Axe de roulement</i>	1
3	983 202 006	Bearing <i>Roulement RTL 6 B2 02</i>	2
4	983 250 212A	Bearing <i>Bague à bille</i>	2
5	060 984 245A	Guiding pillar <i>Colonne de guidage</i>	1
6	-----	Main bushing lens <i>Bague objectif principale</i>	1
			
7	060 984 076A	Pillar plate <i>Semelle</i>	1
8	060 984 388A	Pilar cramp <i>Bride de colonne</i>	2
9	060 984 207A	Spring <i>Ressort d'appui</i>	1
10	060 984 762A	Mating post <i>Colonette d'appui</i>	1
11	060 984 242A	Gear shaft <i>Axe de pignon</i>	1
12	983 441 006A	Needle bush <i>Douille à aiguilles</i>	1
13	060 984 206A	Free pulley <i>Poulie 12 T5 libre</i>	1
15	060 984 336A	Lens motoreductor plate <i>Platine motoréducteur objectif</i>	1
16	060 984 337A	Limiter chuck <i>Mandrin de limiteur</i>	1
17	060 984 340A	Brush ring <i>Couronne dentée</i>	1
18	984 710 001A	End plate <i>Flasque tôle B78</i>	1
19	982 102 010A	Ring <i>Rondelle onduflex A M10</i>	1
20	060 984 339A	End plate bush <i>Bague flasque</i>	1



Exploded view(s): 2 E

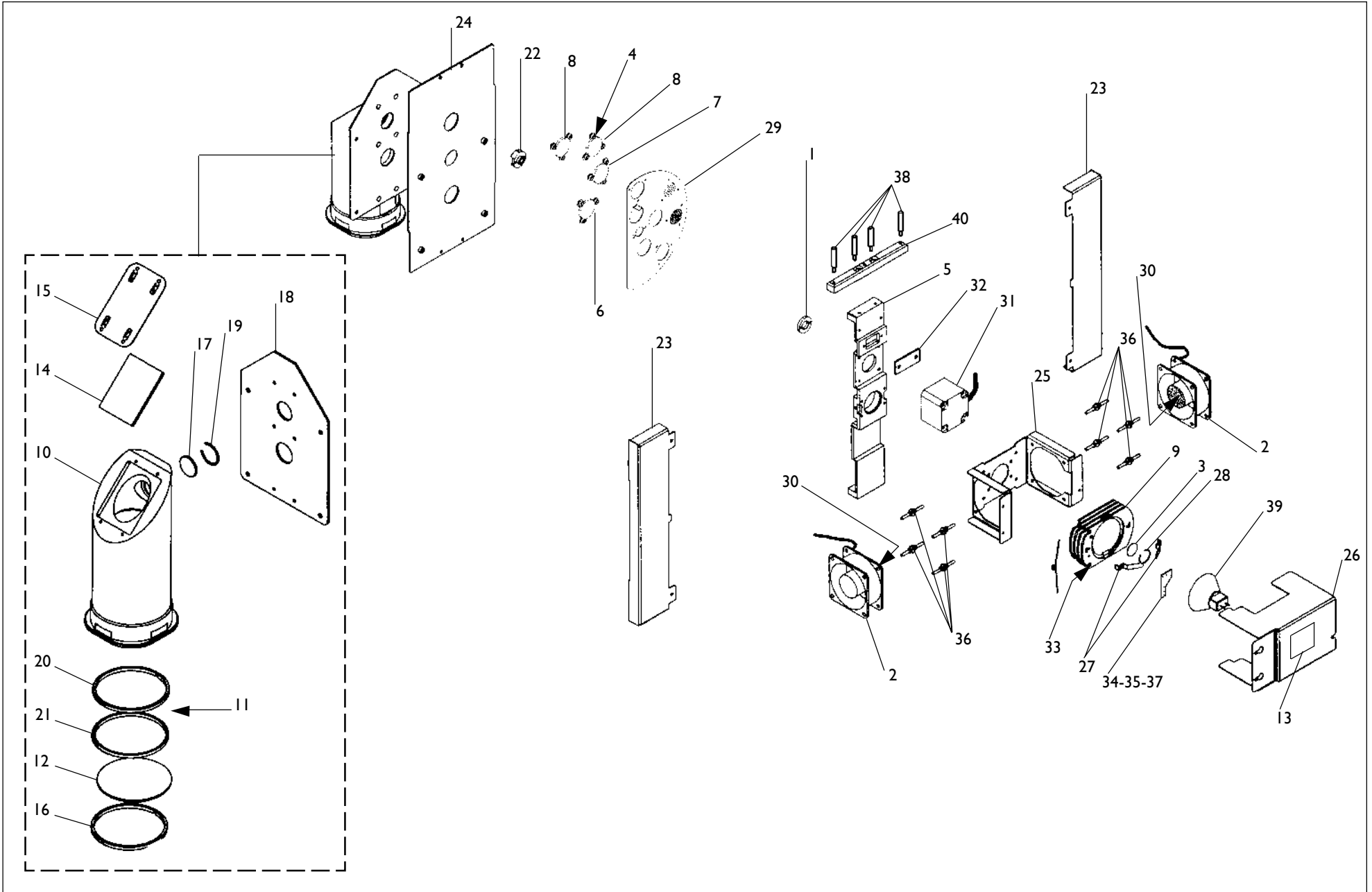
Exposure room

Vue(s) éclatée(s)

Chambre d'exposition

N°	Part number <i>Référence</i>	Item <i>Désignation</i>	Qty <i>Qté</i>
21	984 610 842	Knurled belt <i>Courroie crantée 4 T2,5/305</i>	1
22	060 984 820A	Lens initialisation PCB <i>CE initialisation objectif</i>	1
23	060 984 247A	Belt clamp <i>Serre courroie</i>	1
24	060 984 813B	Sensor PCB <i>Carte capteur</i>	1
25	060 984 314B	Sensor square <i>Equerre de capteur</i>	1
26	-----	Lens <i>Objectif F=238/6,7</i>	1
27	982 490 516A	Pin <i>Goupille cylindrique</i>	1
28	060 984 370A	Lens motoréducteur <i>Motoréducteur objectif</i>	1
			□





Exploded view(s): 2 F

Exposure room

Vue(s) éclatée(s)

Chambre d'exposition

N°	Part number Référence	Item Désignation	Qty Qté
Exposure head S/A / S/E Tête d'exposition			060 984 029B
1	060 228 055	Shaft washer <i>Rondelle de moyeu</i>	2
2	060 228 214D	Head fan <i>Ventilateur tête</i>	2
3	060 925 673A	I-R filter <i>Filtre I-R</i>	1
4	060 982 181A	Filter nut <i>Ecrou filtre</i>	12
5	060 984 252A	Lamp motor support <i>Support lampe moteur</i>	1
6	060 982 317A	Red filter <i>Filtre rouge</i>	1
7	060 982 318A	Green filter <i>Filtre vert</i>	1
8	060 982 319A	Blue filter <i>Filtre bleu</i>	1
9	060 982 332A	Exposure lamp support <i>Support lampe exposition</i>	1
10	060 984 265A	Light pipe <i>Tube lumière dirigée</i>	1
11	060 982 355A	Filter diaphragm (See Miscellaneous) <i>Diaphragme filtre (voir détails)</i>	1
12	060 982 363A	Snail lens <i>Lentille de collimation</i>	1
13	060 982 695A	Exposure lamp sticker <i>Etiquette lampe d'expo</i>	1
14	060 984 266A	Reflection mirror <i>Miroir de renvoi</i>	1
15	060 984 267A	Mirror spring <i>Lame ressort miroir</i>	1
16	060 984 268A	Cramping ring <i>Bague de fixation lentille</i>	1
17	060 984 270A	Frosted glass <i>Verre dépoli 2 faces D.22x2</i>	1
18	060 984 280A	Adaptation plate <i>Tôle adaptation</i>	1
19	060 984 282A	Elastic ring <i>Jonc élastique verre dépoli</i>	1



Exploded view(s): 2 F

Exposure room

Vue(s) éclatée(s)

Chambre d'exposition

N°	Part number <i>Référence</i>	Item <i>Désignation</i>	Qty <i>Qté</i>
20	060 984 632A	Snail lens <i>Cale lentille de collimation</i>	1
21	060 984 633A	Stoping ring <i>Bague de retenue</i>	1
22	060 984 251A	Disk hub <i>Moyeu disque</i>	2
23	060 984 254A	Disk cover <i>Protection de disque</i>	2
24	060 984 255A	Lighting support plate <i>Tôle support éclairage</i>	1
25	060 984 257A	Exposure fan support <i>Support de ventilateur exposition</i>	1
26	060 984 258A	Fan air guide <i>Guide d'air ventilateur</i>	1
27	060 984 261A	Lamp spring <i>Lame ressort lampe</i>	2
28	060 984 263A	I-R filter elastic ring <i>Jonc élastique filtre I-R</i>	1
29	060 984 497C	Filter disk <i>Disque filtre RVB-2</i>	1
30	060 984 526A	Adhesive pad <i>Pastille alu autocollant</i>	2
31	060 984 733A	Motor <i>Moteur pas à pas</i>	2
32	060 984 813B	Sensor PCB <i>CE capteur</i>	2
33	060 984 864D	Lamp thermic Sensor equipped <i>Capteur T° lampe câble</i>	1
34	060 984 915C	Thermal fuse <i>Fusible thermique</i>	1
35	060 984 942A	Expo thermal fuse PCB <i>CE fusible th lampe</i>	1
36	985 220 010	Bumper <i>Plot élastique</i>	8
37	991 510 037	PCB spacer <i>Entretoise CE H.20</i>	1
38	991 510 038	Spacer <i>Entretoise M3x25</i>	4

⇒

Exploded view(s): 2 F

Exposure room

Vue(s) éclatée(s)

Chambre d'exposition

N°	Part number Référence	Item Désignation	Qty Qté
39	991 870 008	Lamp <i>Lamp Halogène 250W</i>	1
40	060 984 271B	Junction unit <i>Adaptateur de connecteur</i>	1

Miscellaneous / Divers**Light pipe S/A / S/E Tube lumière**

(11)	060 982 120A	Gel filter ND 0,1 D65 <i>Filtre gel</i>	0,2
-	060 982 121A	Gel filter ND 0,2 D65 <i>Filtre gel</i>	0,1
-	060 982 122A	Gel filter ND 0,3 D65 <i>Filtre gel</i>	0,2
-	060 982 123A	Gel filter ND 0,4 D65 <i>Filtre gel</i>	0,3
-	060 982 124A	Gel filter ND 0,5 D65 <i>Filtre gel</i>	0,2
-	060 982 125A	Gel filter ND 0,6 D65 <i>Filtre gel</i>	0,02
-	060 982 126A	Gel filter ND 0,7 D65 <i>Filtre gel</i>	0,02
-	060 982 127A	Gel filter ND 0,8 D65 <i>Filtre gel</i>	0,02
-	060 982 128A	Gel filter ND 1,0 D65 <i>Filtre gel</i>	0,02
-	060 982 129A	Gel filter CC10G D65 <i>Filtre gel</i>	0,02
-	060 982 130A	Gel filter CC20G D65 <i>Filtre gel</i>	0,02
-	060 982 131A	Gel filter CC40G D65 <i>Filtre gel</i>	0,02
-	060 982 132A	Gel filter CC40G D65 <i>Filtre gel</i>	0,02
-	060 982 133A	Gel filter CC50G D65 <i>Filtre gel</i>	0,02
-	060 982 134A	Gel filter CC10B D65 <i>Filtre gel</i>	0,02
-	060 982 135A	Gel filter CC20B D65 <i>Filtre gel</i>	0,02

⇒

Exploded view(s): 2 F

Exposure room

Vue(s) éclatée(s)

Chambre d'exposition

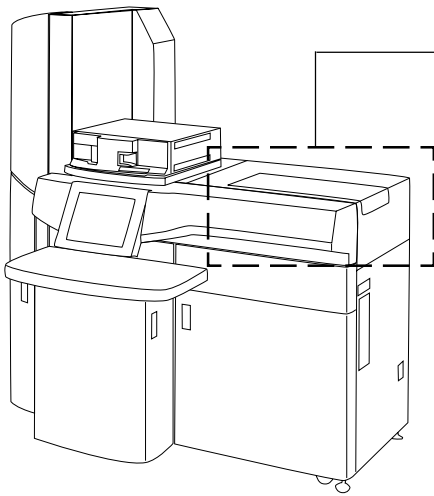
N°	Part number <i>Référence</i>	Item <i>Désignation</i>	Qty <i>Qté</i>
-	060 982 136A	Gel filter CC30B D65 <i>Filtre gel</i>	0,02
-	060 982 137A	Gel filter CC40B D65 <i>Filtre gel</i>	0,02
-	060 982 138A	Gel filter CC50B D65 <i>Filtre gel</i>	0,02
-	060 982 139A	Gel filter CC30R D65 <i>Filtre gel</i>	0,6
-	060 982 140A	Gel filter CC50R D65 <i>Filtre gel</i>	0,02
-	060 982 141A	Gel filter CC30Y D65 <i>Filtre gel</i>	0,02
-	060 982 142A	Gel filter CC50Y D65 <i>Filtre gel</i>	0,02
-	060 982 143A	Gel filter CC30M D65 <i>Filtre gel</i>	0,02
-	060 982 144A	Gel filter CC50M D65 <i>Filtre gel</i>	0,02
-	060 982 145A	Gel filter CC30C D65 <i>Filtre gel</i>	0,02
-	060 982 146A	Gel filter CC50C D65 <i>Filtre gel</i>	0,02
-	060 982 147A	Acetate filter CP40C D65 <i>Filtre acetate</i>	0,02
-	060 982 148A	Acetate filter CP20C D65 <i>Filtre acetate</i>	0,1
-	060 982 149A	Acetate filter CP10C D65 <i>Filtre acetate</i>	0,2
-	060 982 150A	Compensat. filtre CP40R <i>Filtre compensat.</i>	0,2
-	060 982 151A	Compensat. filtre CP20R <i>Filtre compensat.</i>	0,5
-	060 982 152A	Compensat. filtre CP10R <i>Filtre compensat.</i>	0,2
-	060 982 153A	Compensat. filtre CP40Y <i>Filtre compensat.</i>	0,02
-	060 982 154A	Compensat. filtre CP20Y <i>Filtre compensat.</i>	0,1

⇒

Exploded view(s): 2 F*Vue(s) éclatée(s)***Exposure room***Chambre d'exposition*

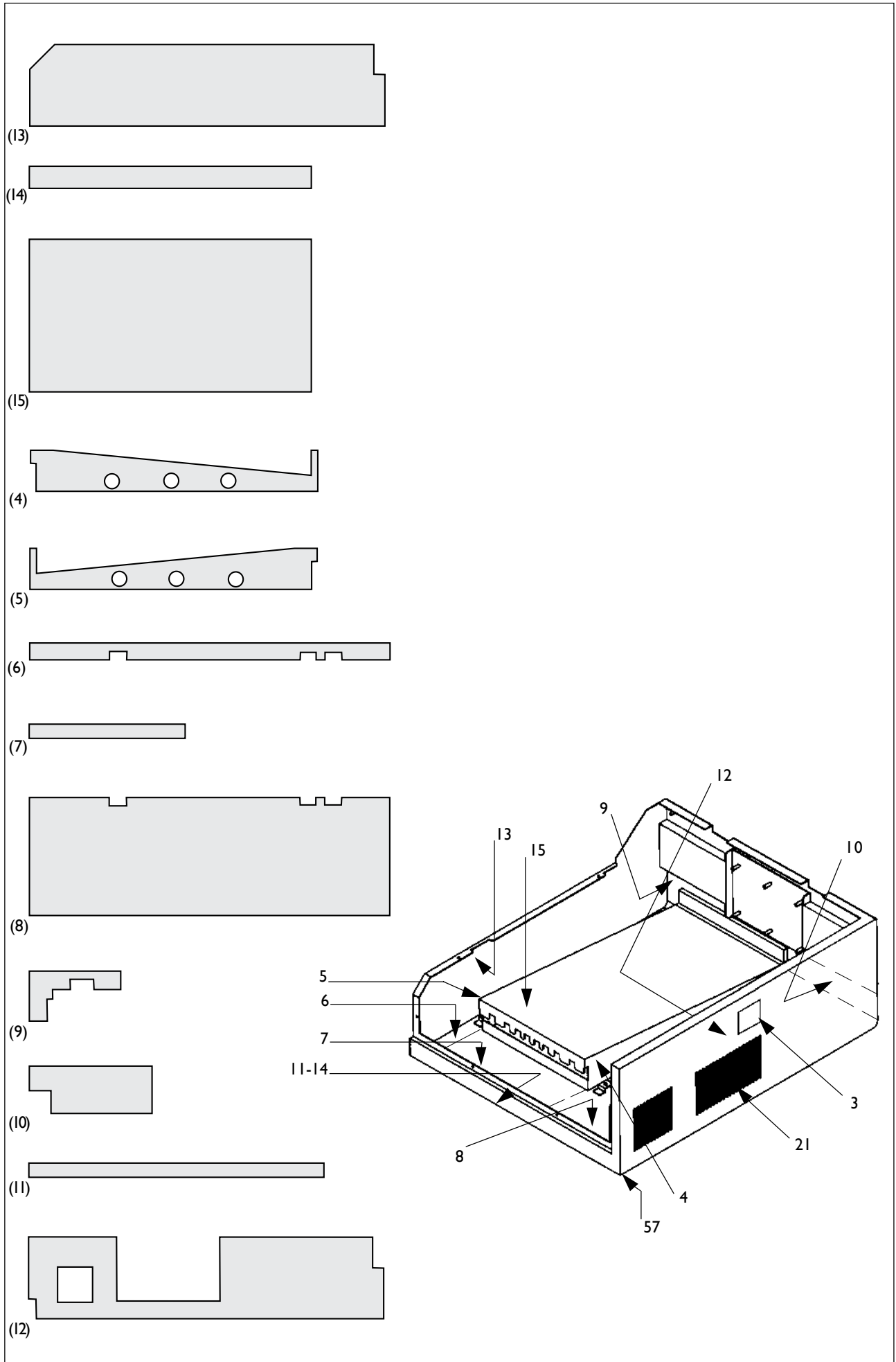
N°	Part number	Item	Qty
	<i>Référence</i>	<i>Désignation</i>	<i>Qté</i>
-	060 982 I55A	Compensat. filtre CP10Y <i>Filtre compensat.</i>	0,2
-	060 982 I56A	Compensat. filtre CP40M <i>Filtre compensat.</i>	0,02
-	060 982 I57A	Compensat. filtre CP20M <i>Filtre compensat.</i>	0,4
-	060 982 I58A	Compensat. filtre CP10M <i>Filtre compensat.</i>	1,0





Dryer / Séchage

A. Dryer box S/A / S/E Caisson séchage	3
B. Dryer rack S/A / S/E Rack séchage	9
C. Densitometer S/A / S/E Densitomètre	17
D. Optical fibre cable S/A / S/E Cordon optique	21



Exploded view(s): 3 A

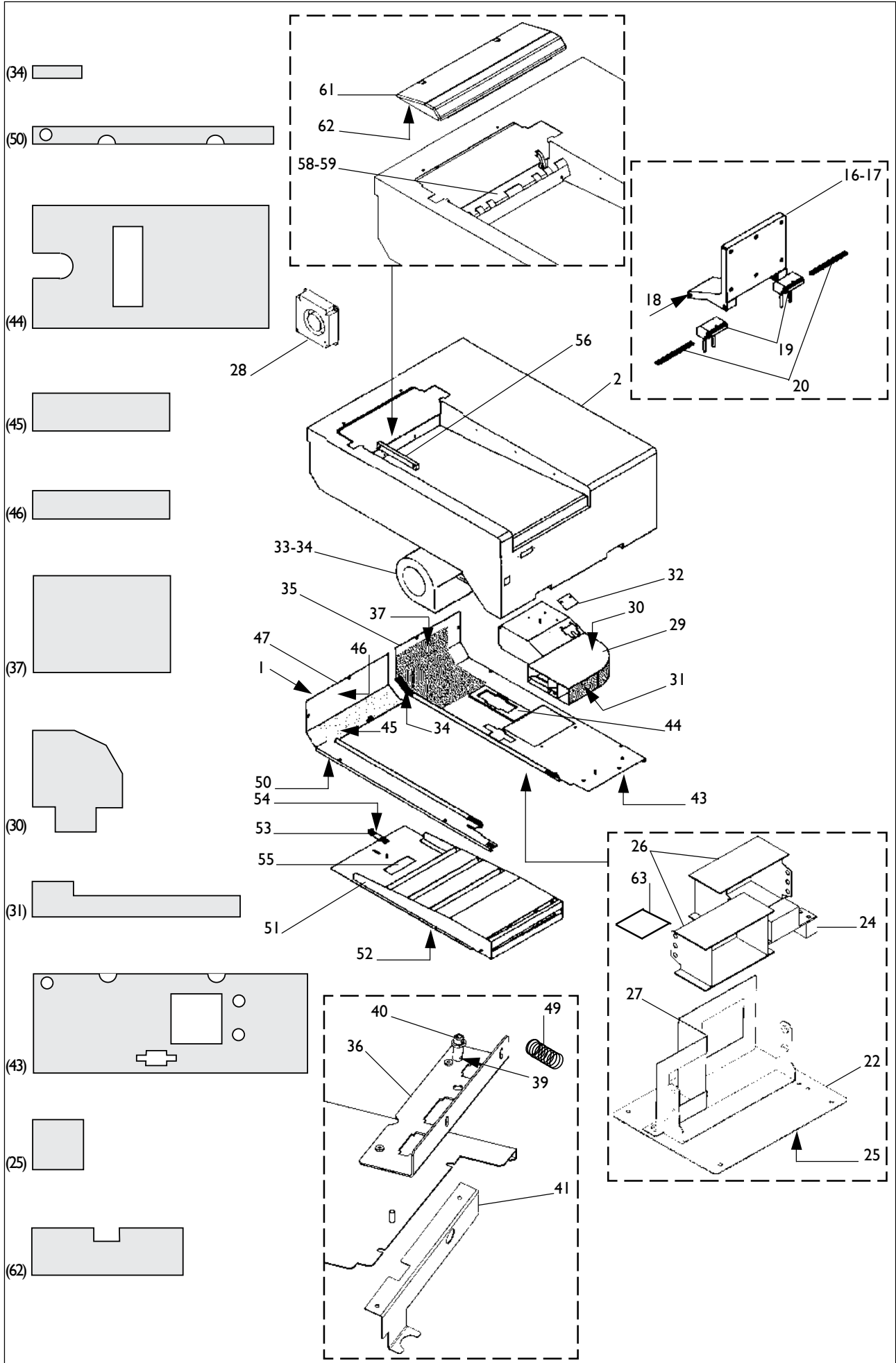
Dryer

Vue(s) éclatée(s)

Séchage

N°	Part number Référence	Item Désignation	Qty Qté
Dryer box S/A / S/E Caisson séchage			060 320 045A
1	060 982 697A	Densito lamp sticker <i>Etiquette lampe densito</i>	1
2	060 984 493D	Dryer box <i>Caisse séchage</i>	1
3	060 971 330A	Dryer filter sticker <i>Etiquette filtre séchage</i>	1
4	060 970 208A	Right lateral bottom isolating panel <i>Panneau isolant fond latéral</i>	1
5	060 970 209A	Left lateral bottom isolating panel <i>Panneau isolant fond latéral gauche</i>	1
6	060 984 661B	Left bottom isolating panel <i>Panneau isolant fond gauche</i>	1
7	060 984 663B	Rear bottom isolating panel <i>Panneau isolant fond Arrière</i>	1
8	060 984 662B	Right bottom isolating panel <i>Panneau isolant fond droit</i>	1
9	060 970 203A	Right lateral bottom isolating panel <i>Panneau isolant fond latéral</i>	1
10	060 970 213A	Left front isolating panel <i>Panneau isolant avant droit</i>	1
11	060 970 204A	Rear isolating panel <i>Panneau isolant arrière</i>	1
12	060 970 201B	Left isolating panel <i>Panneau isolant droit</i>	1
13	060 970 202A	Left isolating panel <i>Panneau isolant gauche</i>	1
14	060 971 382A	Back isolating panel <i>Panneau isolant arrière</i>	?
15	060 970 207C	Midle bottom isolating panel <i>Panneau isolant fond central</i>	1
16	060 971 391A	Adhesive washer <i>Rondelle autocollante</i>	10
17	060 969 248A	Jack support <i>Support chape vérin</i>	1
18	060 226 648	Whirbone <i>Rotule</i>	1
19	060 969 213B	Box hinge <i>Charnière caisson</i>	1





Spare parts manual / Manuel de pièces détachées

Exploded view(s): 3 A

Dryer

Vue(s) éclatée(s)

Séchage

N°	Part number Référence	Item Désignation	Qty Qté
20	060 969 214A	Hinge shaft <i>Axe charnière</i>	2
21	060 970 532C	Filter <i>Filtre 182 x 140 x 10</i>	1
Heating element S/A / S/E Résistance chauffante			060 320 023C
22	060 984 534A	Support <i>Support résistance chauffante</i>	1
-	060 320 820A	Dryer PCB harness <i>Toron CE séchage</i>	1
24	060 969 202A	Brace <i>Entretoise sonde</i>	1
25	060 970 215C	Isolating panel <i>Panneau isolant</i>	1
26	060 945 294C	Heating element <i>Résistance séchage</i>	2
27	060 984 528A	Cover <i>Tôle masque flux</i>	1
28	985 450 307A	Fan <i>Ventilateur 119 x 119 x 38</i>	1
29	060 969 200D	Ventilation unit <i>Bloc de ventilation</i>	1
30	060 982 642A	V.U. isolating panel <i>Panneau isolant B.V.</i>	?
31	060 971 381A	V.U. isolating panel <i>Panneau isolant B.V.</i>	?
32	060 971 182A	Obturation plate <i>Plaque d'obturation</i>	1
33	985 450 316A	Turbine <i>Turbine 2 entrées</i>	1
34	060 971 389A	Isolating plate <i>Plaque isolante Ep 5</i>	2
35	060 982 160A	Hall inside plate <i>1/2 plaque intérieure</i>	1
36	060 982 161A	Connector support <i>Support connectique</i>	1
37	060 970 218D	Isolating panel <i>Panneau isolant plaque intérieur gauche</i>	1

⇒

Exploded view(s): 3 A

Dryer

Vue(s) éclatée(s)

Séchage

N°	Part number Référence	Item Désignation	Qty Qté
39	060 971 298A	Button <i>Boutton cannelé</i>	1
40	060 969 226B	Optical fiber jonction <i>Raccord fibre optique</i>	1
41	060 982 435A	Connector mantle <i>Protège connecteurs</i>	1
-	991 569 003	Connector unit <i>Barrette connecteurs 3 pôles</i>	1
43	060 970 211C	Isolating panel <i>Panneau isolant PL. I</i>	1
44	060 971 112B	Motorisation carter ring <i>Joint carter motorisation</i>	1
45	060 971 388A	Isolating plate <i>Plaque isolante Ep 5</i>	1
46	060 970 219C	Isolating panel <i>Panneau isolant D</i>	1
47	060 984 641B	Hall inside plate <i>1/2 plaque intérieure</i>	1
49	985 018 122A	Pressure spring <i>Ressort de compression</i>	1
50	060 970 217C	Isolating panel <i>Panneau isolant Plaque inférieur</i>	1
51	060 969 221A	Ventilation plate <i>Plaque de ventilation</i>	1
52	060 970 212C	Isolating panel <i>Panneau isolant PL. U</i>	1
53	060 969 222B	Ventilation plate cramp <i>Bride plaque de ventilation</i>	1
54	985 830 004	Button <i>Tête moletée CHC M 4</i>	1
55	985 880 103A	Handle <i>Poignée LG 82,5</i>	1
56	060 969 224B	Box handle <i>Poignée caisse</i>	1
57	060 984 170B	O ring <i>Joint 1/2 rond</i>	1
58	060 984 646C	Chaser <i>Peigne sortie photo</i>	1



Exploded view(s): 3 A

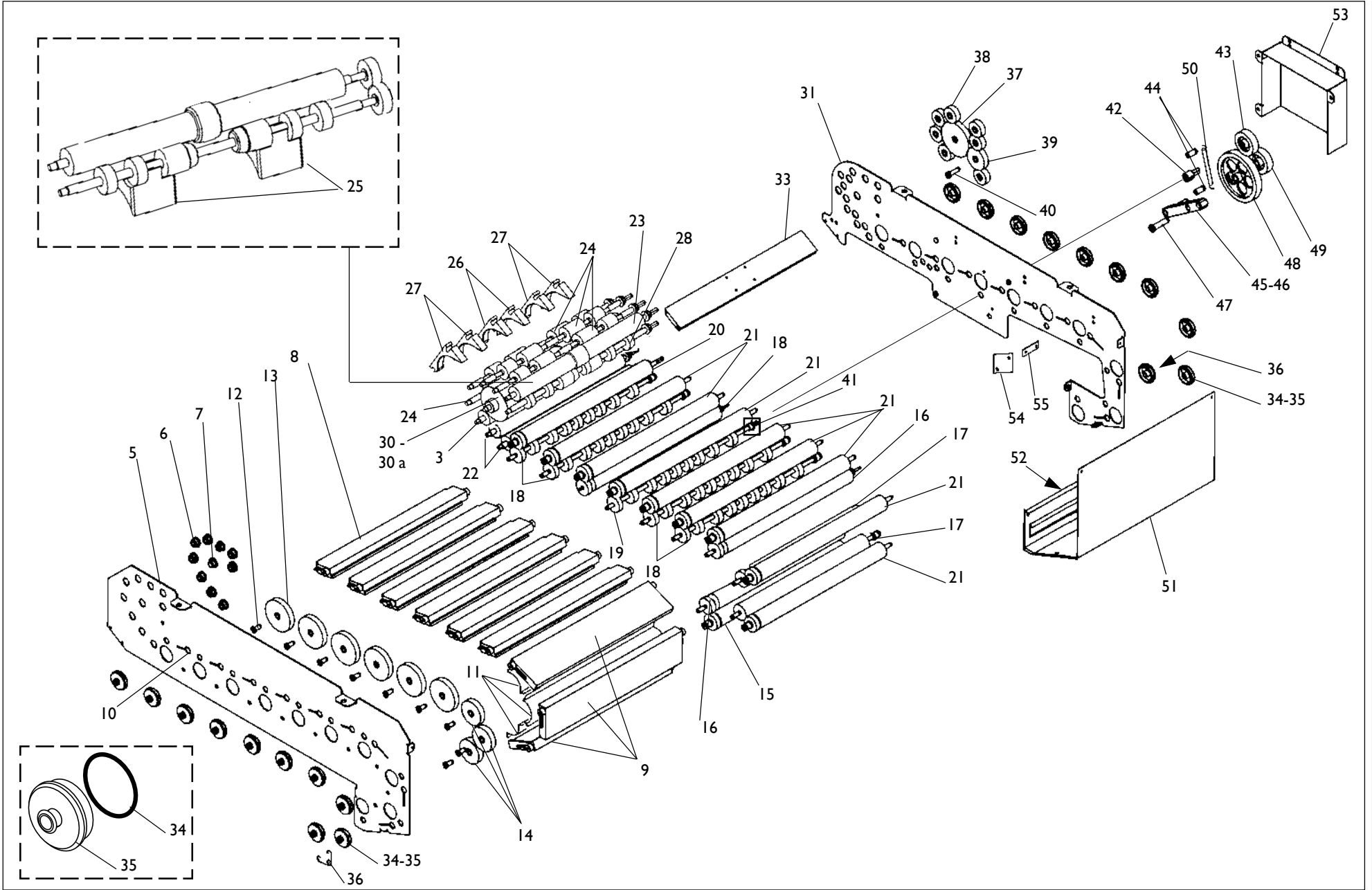
Dryer

Vue(s) éclatée(s)

Séchage

N°	Part number Référence	Item Désignation	Qty Qté
59	060 984 650C	Clamp <i>Accroche guide peigne</i>	2
-	060 982 689A	Switch square <i>Plaque action switch</i>	1
61	060 984 649A	Cover <i>Couvercle tuilage</i>	1
62	060 984 664A	Isolating bottom <i>Fond isolant</i>	1
63	060 984 894	Dryer temperature PCB <i>Ce régulation température</i>	1
Harness / Toron			
-	060 320 820A	Dryer harness <i>Toron CE séchage UL</i>	1
-	060 320 855A	Exhaust fanning harness <i>Toron ventilation extraction</i>	1
-	060 320 822A	230 V input. harness <i>Toron interne 230 V</i>	1
Miscellaneous / Divers			
-	991 604 001	Grommet <i>Passe fil</i>	2





DIGITAL KIS system
Dryer racks S/A / S/E Rack séchage



Exploded view(s): 3 B

Dryer

Vue(s) éclatée(s)

Séchage

N°	Part number	Item	Qty
	Référence	Désignation	Qté
Dryer rack S/A / S/E Rack séchage			060 984 625A



1	060 996 628B	Spacer <i>Entretoise</i>	2
2	060 982 374A	Densitometer cell support <i>Support cellule densito</i>	1
3	060 982 383 A	Densitometer emptied roller <i>Rouleau évidé densito</i>	1
4	060 982805B	Detection PCB <i>CE détection passage</i>	1
5	060 984 492C	Left end plate <i>Flasque gauche</i>	1
6	060 969 234A	Bushing <i>Palier Ø 6</i>	9
7	060 948 359A	Bushing <i>Palier Ø 8</i>	1
8	060 217 261C	Dryer guide <i>Guide séchage</i>	6
9	060 217 258A	Lateral guide <i>Guide latéral</i>	3
10	060 969 225A	Brace guide <i>Entretoise guide</i>	18
11	060 971 283A	Guide cover <i>Couvercle de guide</i>	3
12	060 969 206A	Free gear shaft <i>Axe pignon fou</i>	9
13	060 217 238B	Free gear <i>Pignon fou 52 Dts</i>	6
14	060 217 237B	Free gear <i>Pignon fou 40 Dts</i>	3
15	060 970 226A	Foam roller N°1 S/A <i>S/E Rouleau essoreur I</i>	1
-	060 217 280E	Roller <i>Rouleau PP Ø 25</i>	1
-	060 217 235B	Gear <i>Pignon 25 Dts</i>	1
-	060 225 321C	Bushing <i>Palier Ø 3/6</i>	1
-	060 225 304B	Bushing <i>Palier Ø 3/10</i>	1



Exploded view(s): 3 B

Dryer

Vue(s) éclatée(s)

Séchage

N°	Part number Référence	Item Désignation	Qty Qté
16	060 970 227A	Foam roller N°2 S/A <i>S/E Rouleau essoreur 2</i>	2
-	060 217 274E	Roller <i>Rouleau mousse Ø 25</i>	1
-	060 217 235B	Gear <i>Pignon 25 Dts</i>	1
-	060 225 321C	Bushing <i>Palier Ø 3/6</i>	1
-	060 225 304B	Bushing <i>Palier Ø 3/10</i>	1
17	060 971 193A	Polishing foam roller S/A <i>S/E Rouleau mousse lustreur</i>	2
-	060 970 145A	Roller <i>Rouleau mousse Ø 25</i>	1
-	060 217 235B	Gear <i>Pignon 25 Dts</i>	1
-	060 225 321C	Bushing <i>Palier Ø 3/6</i>	1
-	060 225 304B	Bushing <i>Palier Ø 3/10</i>	1
18	060 970 228A	Empty foam roller S/A <i>S/E Rouleau mousse évidé</i>	5
-	060 217 275E	Empty foam roller <i>Rouleau mousse évidé</i>	8
-	060 217 235B	Gear <i>Pignon 25 Dts</i>	8
-	060 225 321C	Bushing <i>Palier Ø 3/6</i>	8
-	060 225 304B	Bushing <i>Palier Ø 3/10</i>	8
19	060 970 229A	Motorisation roller S/A <i>S/E Rouleau motorisation</i>	1
-	060 969 246A	Roller <i>Rouleau moteur</i>	1
-	060 973 062A	Gear <i>Pignon 25 Dts</i>	1
-	060 225 321C	Bushing <i>Palier Ø 3/6</i>	1
20	060 970 230A	Exit roller S/A <i>S/E Rouleau sortie</i>	1
-	060 969 237A	Roller <i>Rouleau moteur sortie</i>	1

⇒

Exploded view(s): 3 B

Dryer

Vue(s) éclatée(s)

Séchage

N°	Part number Référence	Item Désignation	Qty Qté
-	060 217 235B	Gear <i>Pignon 25 Dts</i>	1
-	060 225 304B	Bushing <i>Palier Ø 3/10</i>	1
21	060 970 231A	Foam roller S/A <i>S/E Rouleau mousse</i>	8
-	060 217 274E	Roller <i>Rouleau mousse Ø 25</i>	8
-	060 217 235B	Gear <i>Pignon 25 Dts</i>	8
-	060 225 321C	Bushing <i>Palier Ø 3/6</i>	8
-	060 225 304B	Bushing <i>Palier Ø 3/10</i>	8
22	060 969 233A	Densitometer roller <i>Rouleau densitometre Ø 25</i>	2
23	060 984 489A	Roller <i>Rouleau galet tuilage</i>	1
24	060 971 362	Empted roller <i>Rouleau évidé</i>	4
25	060 982 277A	Guide <i>Guide de relevage</i>	2
26	060 982 278A	Guide <i>Guide densito</i>	2
27	060 984 766A	Guide <i>Guide densito grand format</i>	4
28	060 984 486A	Roller <i>Rouleau tuilage</i>	1
30	060 969 212A	Densito roller <i>Rouleau densito Ø 58</i>	1
30a	060 970 336A	Color control chart <i>Charte densitomètre</i>	1
31	060 984 491D	Right end plate <i>Flasque droit</i>	1
33	060 969 230A	Densitometer support <i>Support densitomètre</i>	1
34	060 969 205A	Bushing brace <i>Entretoise palier</i>	20
35	060 217 255A	Bushing <i>Palier Ø 6/26,5</i>	20

⇒

Exploded view(s): 3 B

Dryer

Vue(s) éclatée(s)

Séchage

N°	Part number Référence	Item Désignation	Qty Qté
36	060 217 267D	Spring <i>Ressort simple</i>	2
37	060 226 332	Free gear <i>Pignon fou 58 Dts</i>	1
38	060 226 341A	Roller gear <i>Pignon de rouleau</i>	7
39	060 217 238B	Free gear <i>Pignon fou de 52 Dts</i>	1
40	060 969 232A	Gear shaft <i>Axe pignon 36 Dts</i>	1
41	060 969 498A	End plate bushing <i>Palier flasque</i>	1
42	060 969 247B	Motor gear bush <i>Bague pignon moteur</i>	1
43	060 969 111A	Input gear <i>Pignon entrée rack</i>	1
44	060 969 227A	Spring shaft <i>Axe ressort</i>	2
45	060 969 208B	Lever <i>Levier pignon ressort</i>	1
46	060 969 210A	Gear shaft <i>Axe pignon 40 Dts</i>	1
47	060 969 211A	Lever shaft <i>Axe levier</i>	1
48	060 969 207A	Free gear <i>Pignon fou 40 Dts</i>	1
49	060 969 209A	Free gear <i>Pignon fou 18 Dts</i>	1
50	060 969 229A	Lever spring <i>Ressort levier</i>	1
51	060 969 217A	Lock plate <i>Plaque fermeture rack</i>	1
52	060 971 337A	Sticker <i>Etiquette intro. photo</i>	1
53	060 970 200B	Motorisation carter <i>Carter motorisation</i>	1
54	060 984 529A	Plug <i>Plaque obturatrice</i>	1

⇒

Exploded view(s): 3 B*Vue(s) éclatée(s)***Dryer***Séchage*

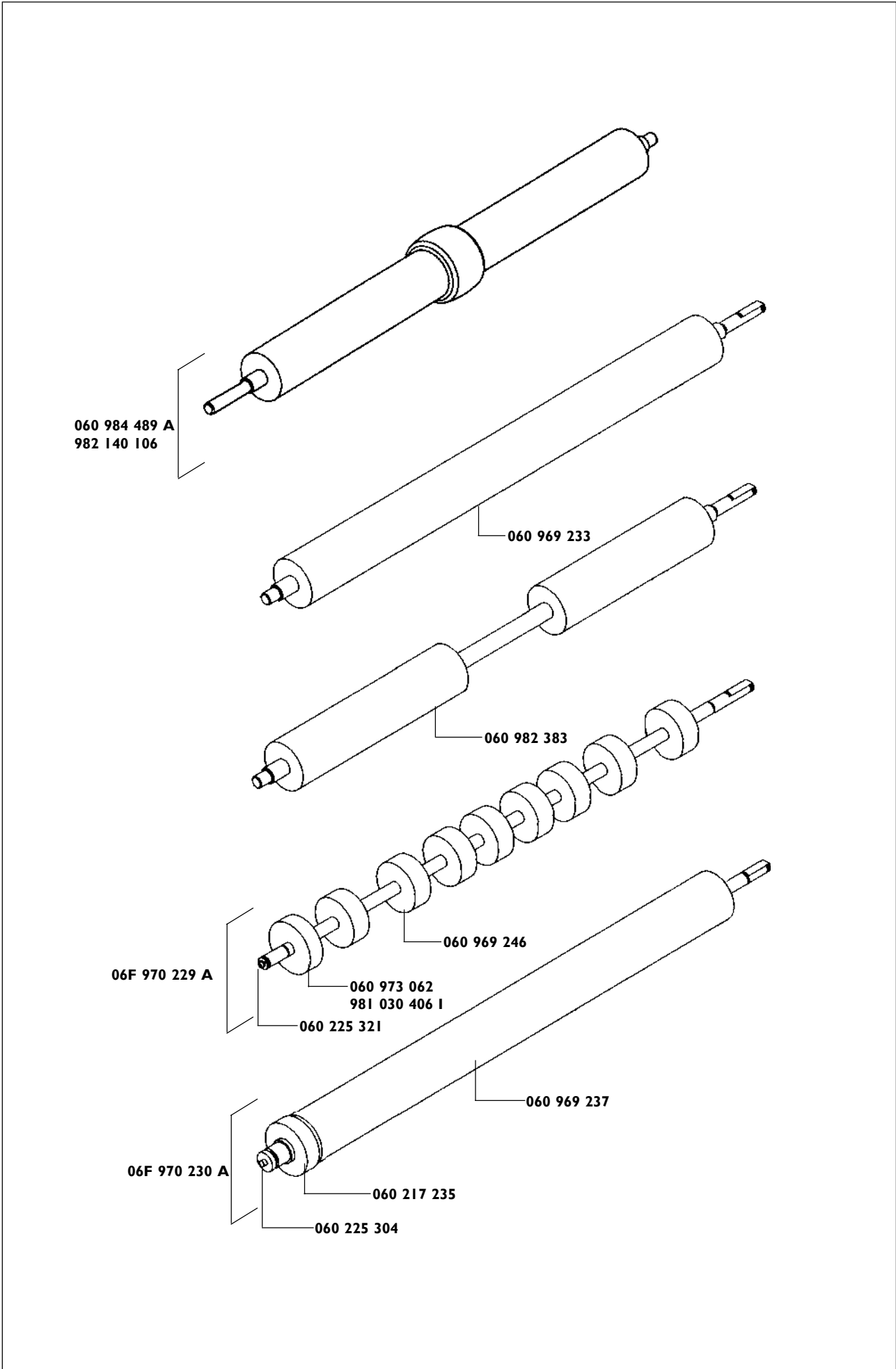
N°	Part number <i>Référence</i>	Item <i>Désignation</i>	Qty <i>Qté</i>
55	060 984 530A	Nut plate <i>Plaque écrou</i>	1
56	060 984 764A	Optical fiber <i>Fibre optique densitomètre</i>	1

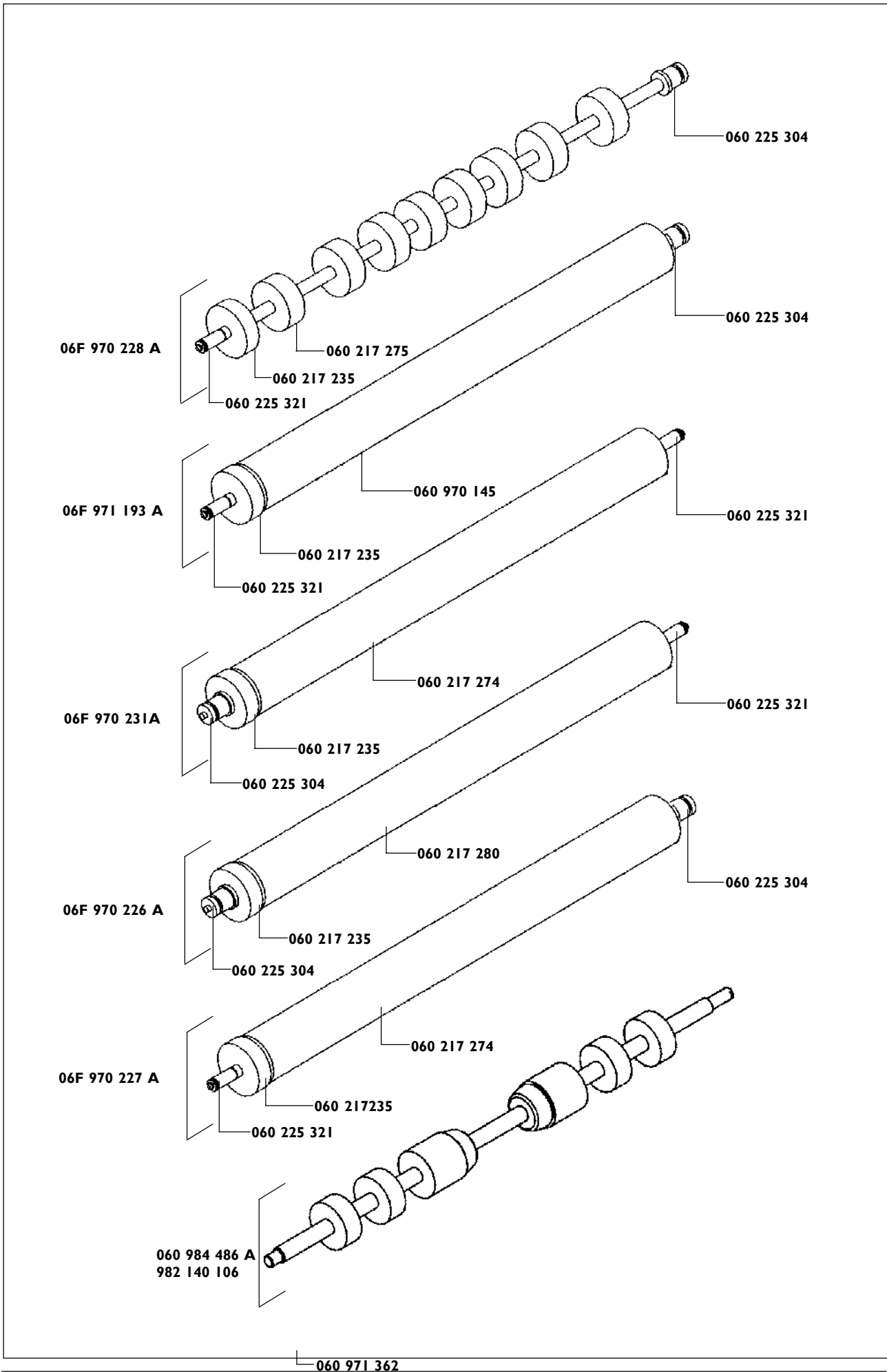
**Miscellaneous / Divers**

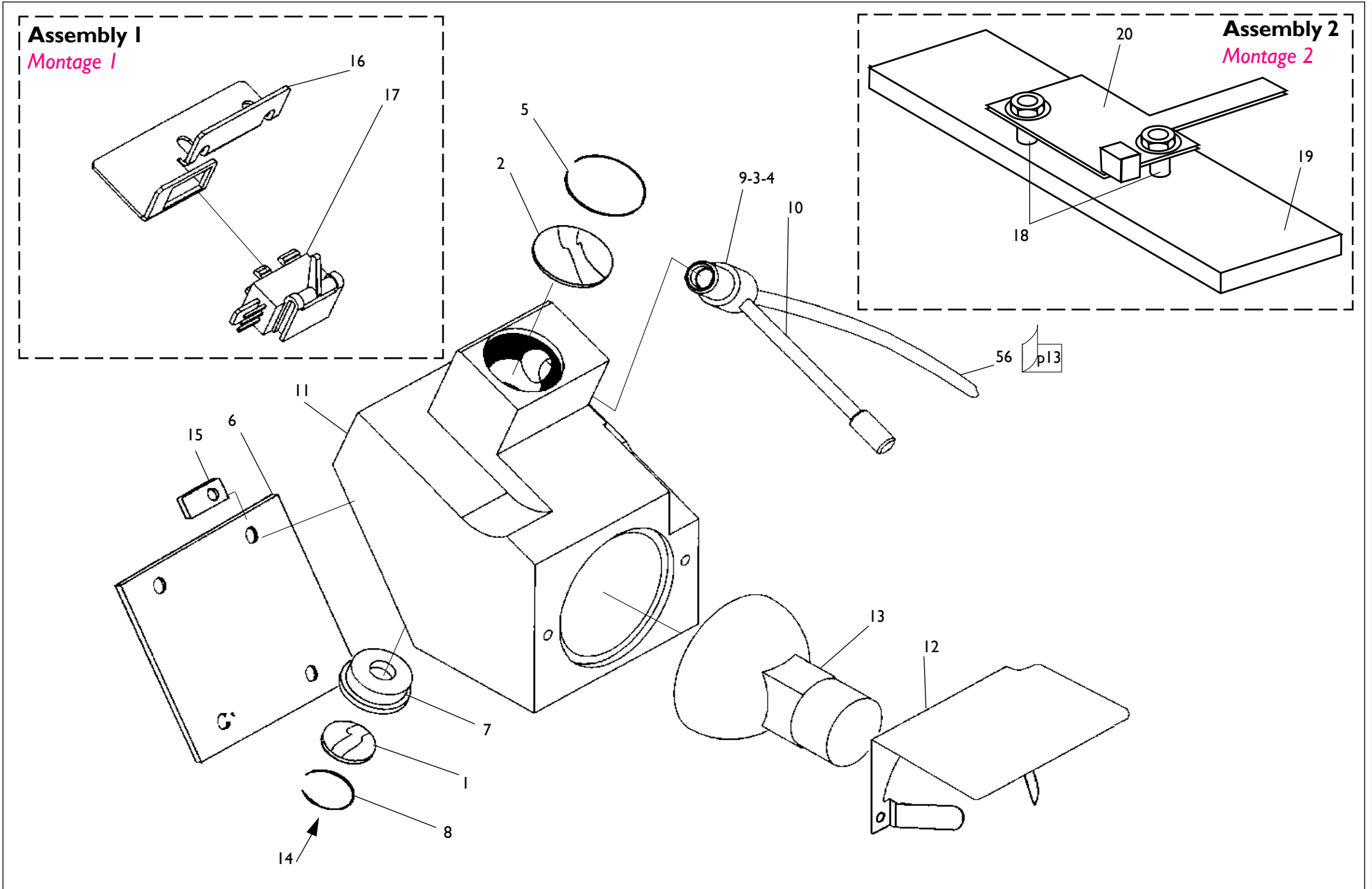
-	991 602 202	Clamp <i>Collier 2,4 LG 180</i>	15
-	992 210 308	Elastic ring <i>Anneau E Ø 8 Inox</i>	2



Dryer racks (Rollers) S/A / S/E Rack séchage (rouleux)







Exploded view(s): 3 C

Dryer

Vue(s) éclatée(s)

Séchage

N°	Part number Référence	Item Désignation	Qty Qté
Densitometer S/A / S/E Densitomètre			060 320 046A
1	060 217 550	IR filter <i>Filtre infrarouge densitomètre</i>	1
2	060 226 657	Densitometer condenser <i>Condenseur densitomètre</i>	1
3	060 228 197	Lens <i>Lentille</i>	1
4	060 228 198	Clip <i>Jonc</i>	1
5	060 928 444A	Clip <i>Jonc Ø 13</i>	1
6	060 948 337C	Mirror <i>Miroir densitomètre</i>	1
7	060 951 022B	Centering IR filter <i>Centreur filtre IR</i>	1
8	060 951 024A	Clip <i>Clip de centreur filtre</i>	1
9	060 969 379A	Link eccentric <i>Liaison excentrée</i>	1
10	060 969 496A	Screw <i>Vis de serrage</i>	1
11	060 969 497C	Densitometer base <i>Reprise corps densitomètre</i>	1
12	060 971 356A	Thermic shield <i>Ecran thermique densito.</i>	1
13	991 847 013	Lamp <i>Lampe de projection 35W/12V (Philips)</i>	1
14	992 200 014A	Elastic ring <i>Anneau Interieur Ø 14 Type 80 N</i>	1

Assembly I / Montage I

15	060 969 483A	Fiber clamp <i>Bride de fibre ar.</i>	1
16	060 969 231A	Densitometer switch support <i>Support switch densitomètre</i>	1
17	992 609 006	Switch <i>Switch optique levier</i>	1

⇒

Exploded view(s): 3 C

Dryer

Vue(s) éclatée(s)

Séchage

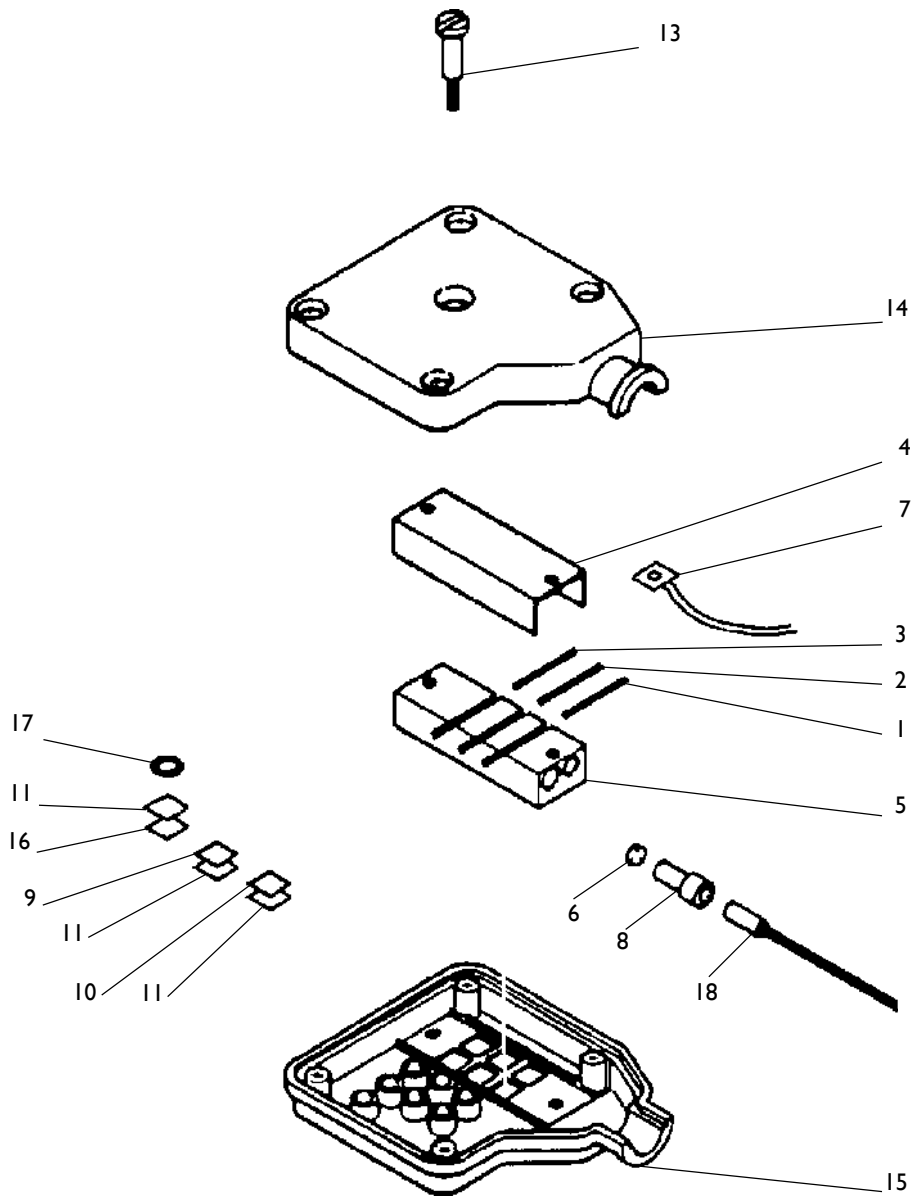
N°	Part number <i>Référence</i>	Item <i>Désignation</i>	Qty <i>Qté</i>
----	---------------------------------	----------------------------	-------------------

Assembly 2 / Montage2

18	060 969 628B	Spacer <i>Entretoise</i>	2
19	060 982 374A	Densitometer cell support <i>Support cellule densito</i>	1
20	060 982805B	Detection PCB <i>CE détection passage</i>	1



Optical fibre cable S/A / S/E Cordon optique



Exploded view(s): 3 D

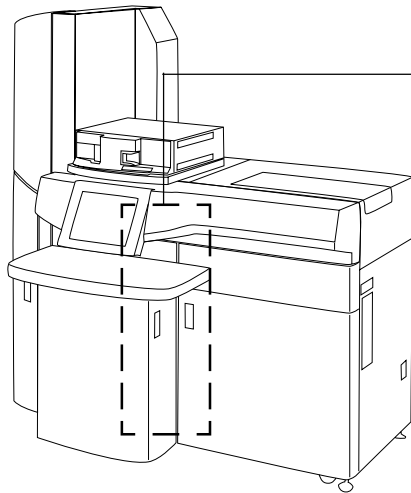
Dryer

Vue(s) éclatée(s)

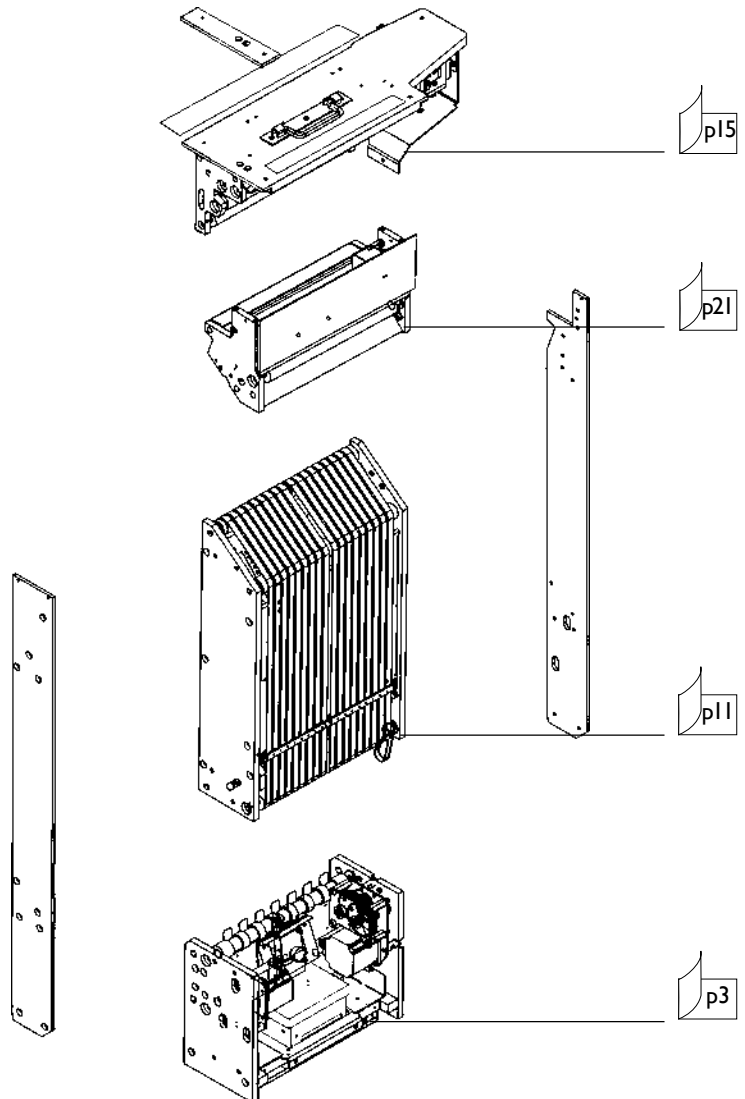
Séchage

N°	Part number Référence	Item Désignation	Qty Qté
Optical fibre cable S/A / S/E Cordon optique			060 970 120A
Separator S/A / S/E Séparateur			060 970 101A
1	060 226 082	Yellow filter Filtre jaune	1
2	060 226 083	Magenta filter Filtre magenta	1
3	060 226 084A	Separator miror Miroir séparateur	1
4	060 226 451B	Beam splitter cover Couvercle séparateur	1
5	060 226 452C	Double separator Séparateur double	1
6	060 228 197	Lens of optical line Lentille	1
7	060 926 802B	Ground of optical fibre Faisceau masse fibre optique	1
8	060 969 544A	Adaptation ring 5/4 Bague adaptation 5/4	1
Beam spleater S/A / S/E Module bloc cellules			060 970 121A
9	060 217 497	Green filter Filtre vert	1
10	060 217 498	Blue filter Filtre bleu	1
11	060 226 044	Cyan filter Filtre cyan	1
13	060 226 450A	Clamping screw Vis de bridage	1
14	060 226 453B	Beam spleater cover Capot bloc cellules	1
15	060 969 546A	Base plate beam spleater Embase bloc cellules	1
16	060 973 074A	Filter golden amber Filtre Lee 135 Deep gol	1
17	982 140 003	Washer M3 N A2 Rondelle M3 N A2	1
18	060 971 286B	Optical fiber Fibre optique	1





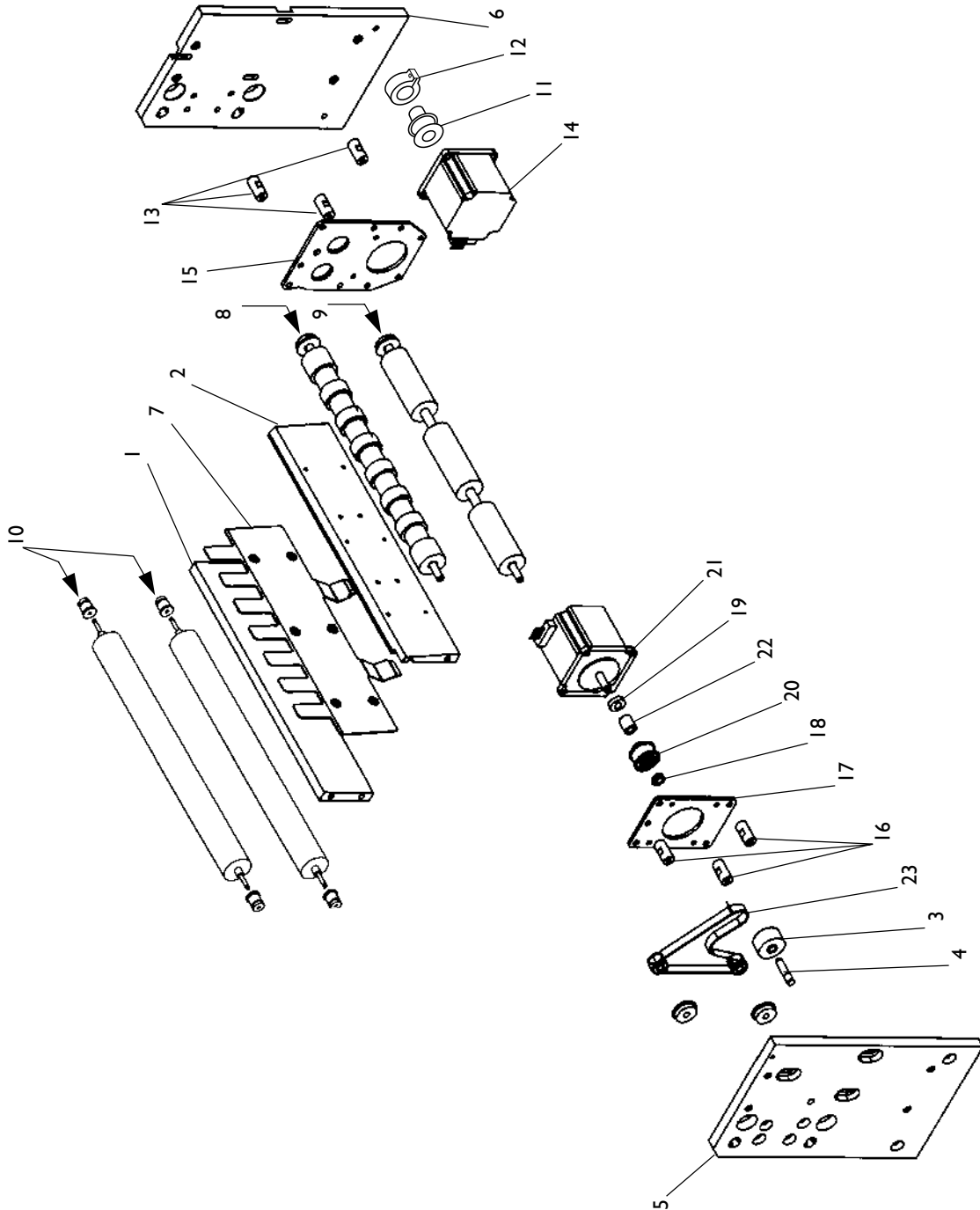
• **Paper transport / Transport papier**



A. Low mechanical loader printer S/A /	
<i>S/E Convoyeur bas + imprimante</i>	3
B. Exposure mechanical loader S/A /	
<i>S/E Convoyeur exposition</i>	11
C. Up mechanical loader S/A /	
<i>S/E Convoyeur haut</i>	15
D. Tank mechanical loader S/A /	
<i>S/E Convoyeur entrée cuve</i>	21



Ne pas changer les convoyeurs sur le terrain. Seuls les pièces ou les S/E sont interchangeable.



Exploded view(s): 4 A

Vue(s) éclatée(s)

Paper feeder

Transport papier

N°	Part number <i>Référence</i>	Item <i>Désignation</i>	Qty <i>Qté</i>
Low mechanical loader printer S/A / S/E Convoyeur bas + imprimante			060 984 157C
1	060 969 415A	Front low guide <i>Guide bas avant</i>	1
2	060 969 416E	back low guide <i>Guide bas arrière</i>	1
3	060 969 620A	Tension adjuster roller <i>Galet tendeur</i>	1
4	060 969 621A	Roller shaft <i>Axe de galet</i>	1
5	060 982 419A	Front end plate <i>Flasque avant convoyeur bas</i>	1
6	060 982 420A	Back end plate <i>Flasque arrière convoyeur bas</i>	1
7	060 970 387B	Guide <i>Guide dentelle</i>	1
8	060 970 388A	Grooves motor roller S/A <i>S/E Rouleau moteur à gorges</i>	1
-	060 970 386A	Motor roller with grooves <i>Rouleau moteur à gorges</i>	1
-	060 969 403A	Pulley <i>Poulie T2,5 18 Dts</i>	1
-	983 205 006A	Bearing <i>Roulement Ø 6 à collerette</i>	2
9	060 971 134A	Motor roller S/A <i>S/E Rouleau moteur à 2 gorges</i>	1
-	060 971 132A	Motor roller with 2 grooves <i>Rouleau moteur 2 gorges</i>	1
-	060 969 403A	Pulley <i>Poulie T2,5 18 Dts</i>	1
-	983 205 006A	Bearing <i>Roulement Ø 6 à collerette</i>	2
10	060 971 442A	Free roller S/A <i>S/E Rouleau fou PTFE</i>	2
-	060 969 194A	Free roller ring <i>Bague de rouleau fou</i>	4
-	060 971 441A	Free roller <i>Rouleau fou PTFE</i>	1



Montage usine



Montage usine



Montage usine



Exploded view(s): 4 A

Paper feeder

Vue(s) éclatée(s)

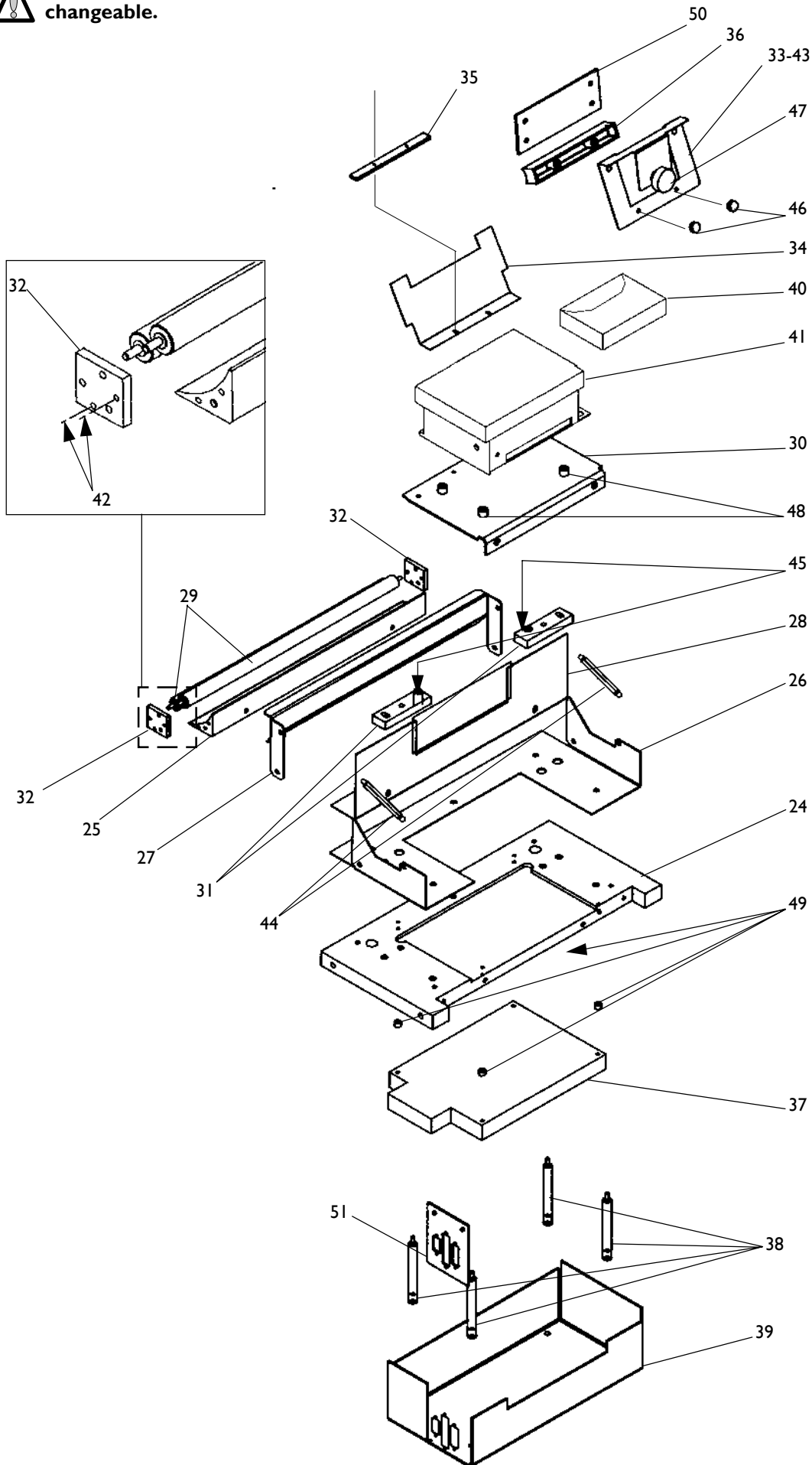
Transport papier

N°	Part number	Item	Qty
	Référence	Désignation	Qté
Exposure unit motorisation S/A / S/E Motorisation plan d'exposition			060 984 155B
11	060 971 306B	Pulley <i>Poulie 8 T2,5 27 Dts</i>	1
12	060 971 307A	Collar <i>Collier de bridage</i>	1
13	060 971 488A	Brace <i>Entretoise</i>	3
14	060 984 375A	Motor equiped <i>Moteur câblé</i>	1
15	060 984 381A	Motorisation plate <i>Platine de motorisation</i>	1
Low transfer motorisation S/A / S/E Motorisation convoyeur bas			060 984 164B
16	060 969 185D	Brace <i>Entretoise</i>	3
17	060 969 187A	Motor support <i>Platine moteur transfert</i>	1
18	060 969 615B	Ring <i>Rondelle</i>	1
19	060 969 617A	Brace ring <i>Rondelle entretoise</i>	1
20	060 969 618A	Pulley <i>Poulie T2,5 17 Dts</i>	1
21	060 984 374A	Motor equiped <i>Moteur câblé</i>	1
22	983 000 007A	Free wheel <i>Roue libre</i>	1
23	984 610 732	Belt <i>Courroie dentée 8 T2,5/3 17,5</i>	1

⇒



Ne pas changer les convoyeurs sur le terrain. Seuls les pièces ou les S/E sont interchangeable.



Exploded view(s): 4 A

Paper feeder

Vue(s) éclatée(s)

Transport papier

N°	Part number Référence	Item Désignation	Qty Qté
Printer S/A / S/E Imprimante DKS			060 984 194C
24	060 969 197E	Lower table Tablette inférieure	1
25	060 969 436A	Printer guide Guide d'imprimante	1
26	060 969 437A	Printer support Support d'imprimante	1
27	060 969 438A	Pressure table Table d'impression	1
28	060 969 439B	Guide plate Tôle de guidage	1
29	060 969 445A	Paper cutter end roller Rouleau de sortie débiteur	2
30	060 969 603D	Printer plate Platine d'imprimante	1
31	060 970 020A	Push support Support de poussoir	2
32	060 970 022A	Roller fixed plate Plaque fixe rouleau	2
33	060 970 364C	Velvet support spring Ressort support feutre	1
34	060 970 385F	Printer bib Bavette d'imprimante	1
35	060 973 434A	Bib clamp Bride de bavette	1
36	060 975 619A	Velvet S/A Ensemble feutre S/E	1
37	060 975 840B	Interface PCB CE interface imp. équipé	1
38	060 984 441A	Brace colonne entretoise	4
39	060 984 466A	Printer PCB cover Carter CE imprimante	1
40	066 902 854	Ribon Ruban encreur	1
41	970 200 040	Printer Imprimante DP6 I I 4H	1
42	982 492 510	Pin Goupille CYL 2,5x10	4



Exploded view(s): 4 A

Paper feeder

Vue(s) éclatée(s)

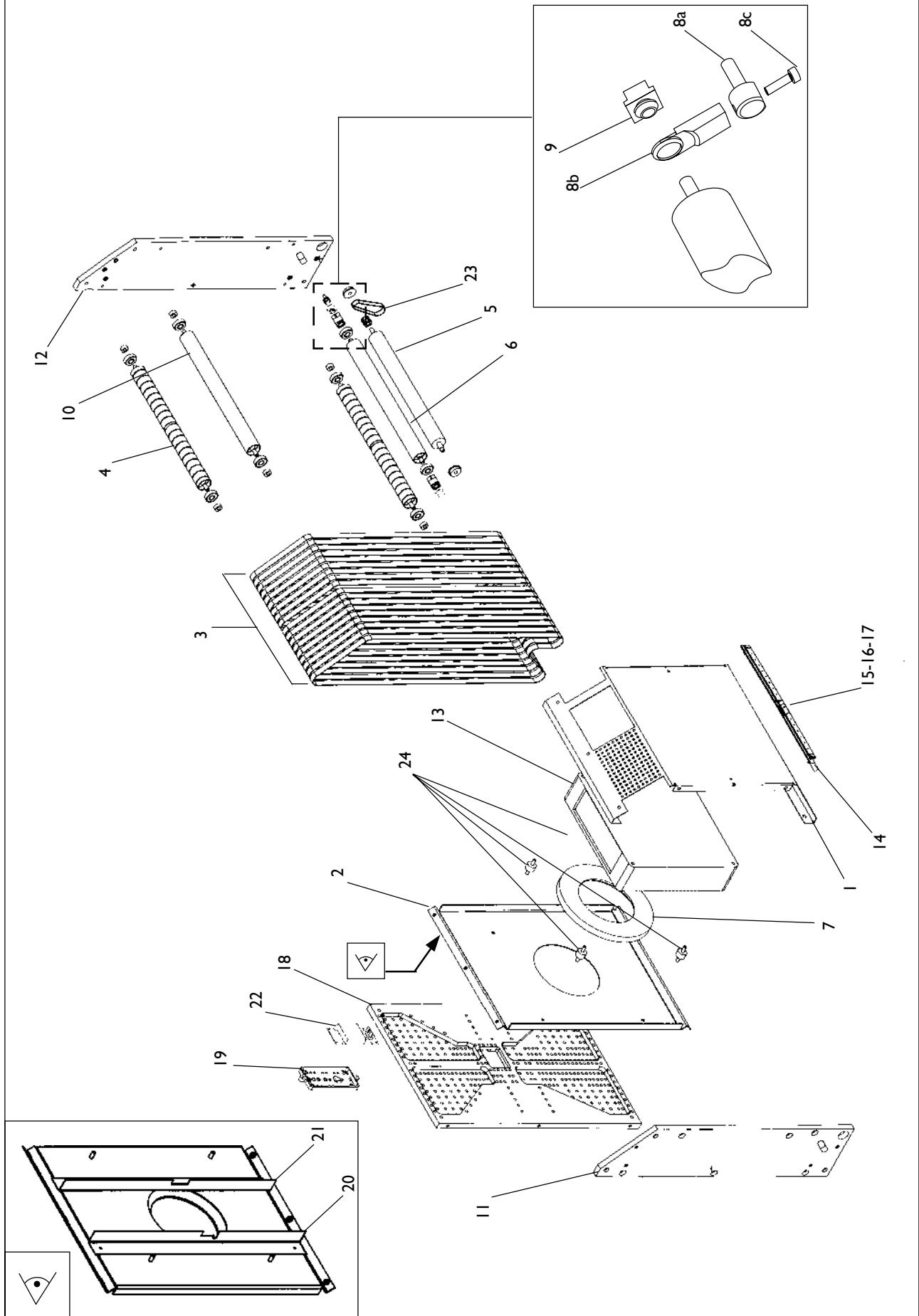
Transport papier

N°	Part number <i>Référence</i>	Item <i>Désignation</i>	Qty <i>Qté</i>
43	982 800 212	Magnet <i>Aimant compact C12</i>	1
44	985 057 404I	Extension spring <i>Ressort de traction</i>	2
45	985 100 208A	Spring push <i>Poussoir à ressort M8</i>	2
46	985 830 003	Knurling buttor <i>Tête moletée rouge CHc M3</i>	2
47	985 830 014A	Knurling buttor <i>Tête moletée pour H M4</i>	1
48	060 969 191A	Brace <i>Entretoise</i>	1
49	060 217 501	Brace <i>Entretoise Ø 3,2 Lg4</i>	4
50	060 970 365A	Magnet plate <i>Plaque d'aimant</i>	1
51	060 984 465A	Support <i>Sup. connect. convoyeur</i>	1
Miscellaneous / Divers			
	991 602 424	Collar <i>Collier de serrage L</i>	1
	991 602 430	Clamp <i>Serre câble Nylon Ø 9,1</i>	2
			<input type="checkbox"/>

Exposure mechanical loader S/A / S/E Convoyeur exposition



Ne pas changer les convoyeurs sur le terrain. Seuls les pièces ou les S/E sont interchangeable.



Exploded view(s): 4 B

Vue(s) éclatée(s)

Paper feeder

Transport papier

N°	Part number Référence	Item Désignation	Qty Qté
Exposure mechanical loader S/A / S/E Convoyeur exposition			060 984 012B
1	060 969 153B	Aspirator box plate <i>Fermeture caisson aspirateur</i>	1
2	060 969 166B	Fan support plate <i>Plaque support ventilateur</i>	1
3	060 969 183A	(Exposure plate) Belt <i>Courroie (plan d'exposition)</i>	18
4	060 969 192A	Cambered roller S/A <i>S/E Rouleau bombé</i>	2
-	060 969 188A	Free roller shaft <i>Axe de rouleau fou</i>	2
-	060 969 189A	Cambered roller shaft <i>Tube de rouleau bombé</i>	2
-	060 969 191A	Brace <i>Entretoise</i>	4
-	983 205 008A	Bearing <i>Roulement 608 ZZ</i>	4
5	060 969 401A	Motor roller S/A <i>S/E Rouleau moteur</i>	1
-	060 969 199A	Motor roller <i>Rouleau moteur</i>	1
-	060 969 403A	Pulley <i>Poulie T2,5 18 Dts</i>	1
-	983 205 006A	Bearing <i>Roulement D.6 à collerette</i>	2
6	060 969 405A	Adjuster roller S/A <i>S/E Rouleau tendeur</i>	1
-	060 226 104	Free bearing <i>Palier mobile</i>	2
-	060 969 412A	Free roller hose <i>Tube de rouleau fou</i>	1
-	060 969 419A	Adjuster roller shaft <i>Axe de rouleau tendeur</i>	1
-	983 205 008A	Bearing <i>Roulement 608 ZZ</i>	2
7	060 969 435A	Turbine gasket <i>Joint de turbine</i>	1
8a	060 969 447A	Tension adjuster <i>Élément de tendeur</i>	2
8b	060 969 448A	Tension adjuster <i>Élément tendeur</i>	2
8c	981 000 435I	Screw <i>Vis Chc M4x35</i>	2
9	060 226 104	Bushing <i>Palier mobile</i>	2



Montage usine



Montage usine



Montage usine



Exploded view(s): 4 B

Vue(s) éclatée(s)

Paper feeder

Transport papier

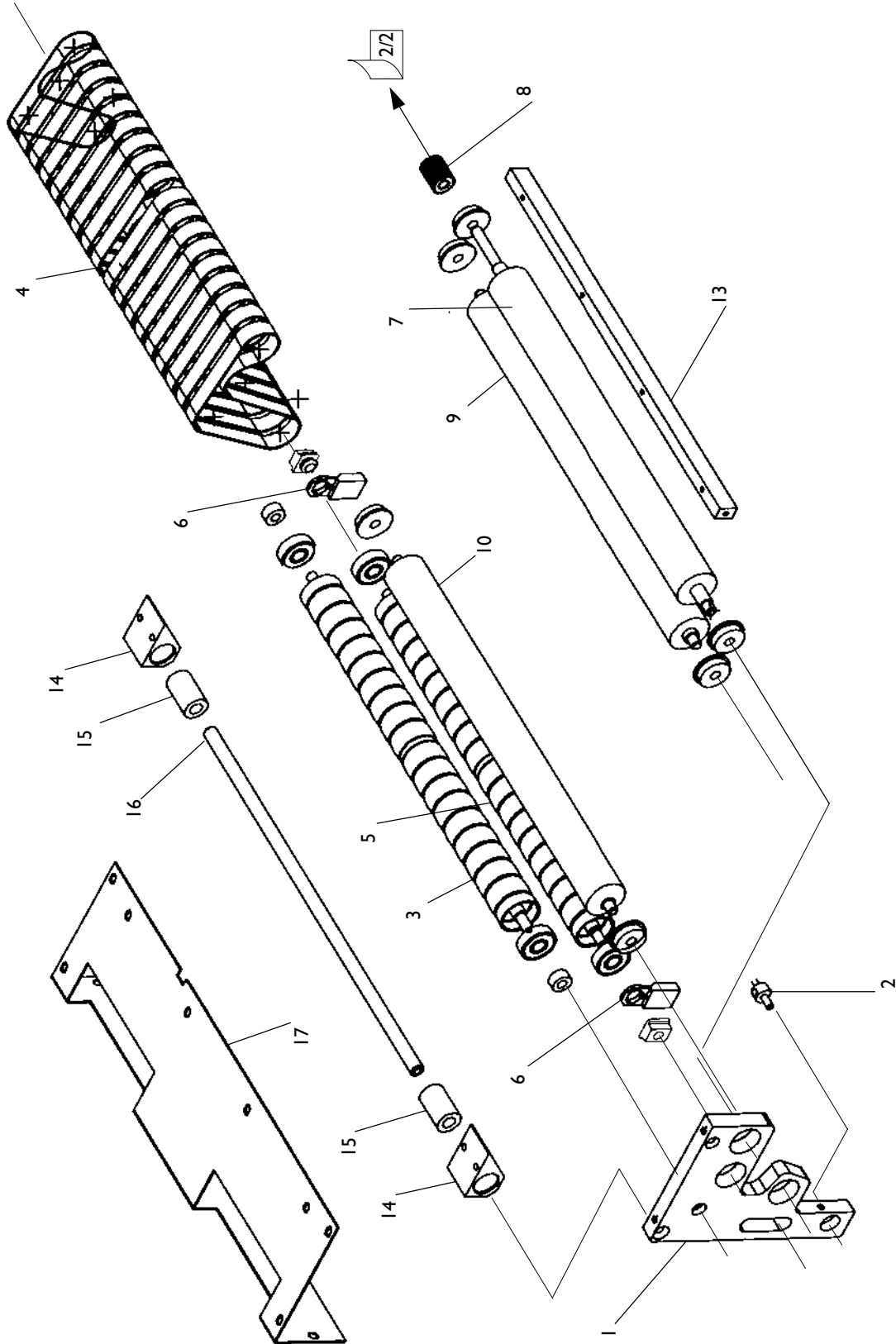


Montage usine

N°	Part number Référence	Item Désignation	Qty Qté
10	060 969 632A	Free roller S/A S/E Rouleau fou	1
-	060 969 188A	Free roller shaft Axe de rouleau fou	1
-	060 969 191A	Brace Entretoise	2
-	060 969 412A	Free roller hose Tube de rouleau fou	1
-	983 205 008A	Bearing Roulement 608 ZZ	2
11	060 982 425	Front end plate Flasque avant	1
12	060 982 424	Back end plate Flasque arrière	1
13	060 970 346A	Turbine Turbine plan exposition	1
14	060 970 389A	Belt guide Guide sépare courroies	1
15	060 970 390A	Belt rule Règle sépare courroies	1
16	060 973 391A	Pin Goupille D 2 x 13	19
17	060 970 392A	Brace Entretoise Ø 8/4 x 4	2
18	060 984 287E	Exposure plate Plateau d'exposition	1
19	060 984 288B	Cell box Boîtier CE capteur	1
20	060 984 756B	Deflection unit Cornière guide air	1
21	060 984 757A	Deflection unit Cornière guide air	1
22	060 984 995B	Pcb Carte ampli log	1
23	984 610 727A	Belt Courroie 8T2,5/265	1
24	985 220 005	Elastic support Support élastique	4



 **Ne pas changer les convoyeurs sur le terrain. Seuls les pièces ou les S/E sont interchangeable.**



Exploded view(s): 4 C

Paper feeder

Vue(s) éclatée(s)

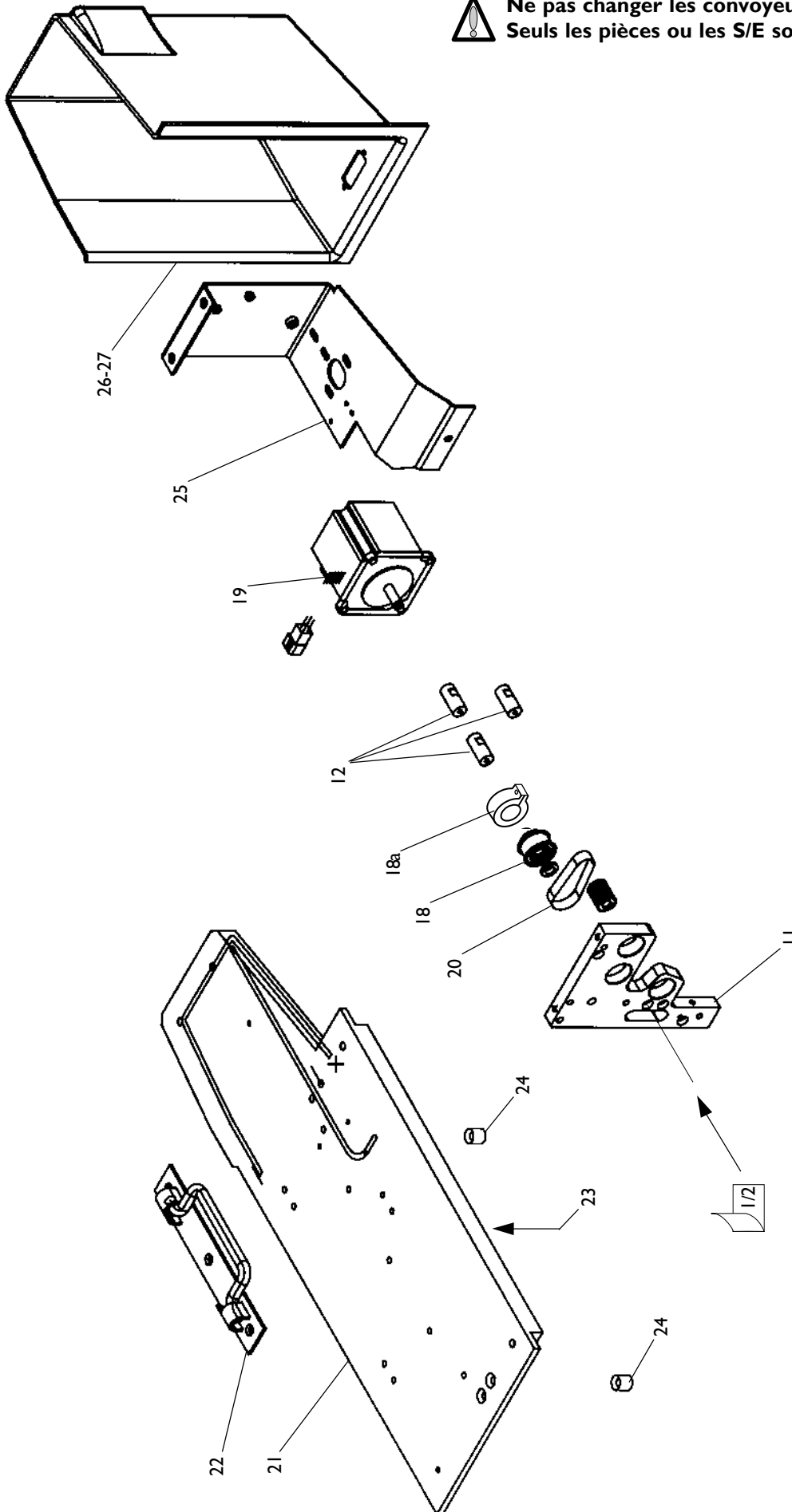
Transport papier

N°	Part number Référence	Item Désignation	Qty Qté
Up mechanical loader S/A / S/E Convoyeur haut			060 984 159B
1	060 982 421	Front end plate <i>Flasque avant</i>	1
2	060 969 447A	Tension adjuster <i>Élément de tendeur</i>	2
	982 042 104	Nut <i>Ecrou embase HM4 A2</i>	2
3	060 969 192A	Cambered roller S/A <i>S/E Rouleau bombé</i>	1
-	060 969 188A	Free roller shaft <i>Axe de rouleau fou</i>	1
-	060 969 189A	Cambered roller tube <i>Tube de rouleau bombé</i>	1
-	983 205 008A	Bearing <i>Roulement 608 ZZ</i>	2
-	060 969 191A	Brace <i>Entretoise</i>	2
4	060 969 402A	Feeder belt <i>Courroie de transport</i>	18
5	060 969 631A	Cambered adjuster roller S/A <i>S/E Rouleau tendeur bombé</i>	1
-	060 969 419A	Adjuster roller shaft <i>Axe de rouleau tendeur</i>	1
-	060 969 189A	Cambered roller tube <i>Tube de rouleau bombé</i>	1
-	983 205 008A	Bearing <i>Roulement 608 ZZ</i>	2
-	060 226 104	Bushing <i>Palier mobile</i>	2
6	060 969 448A	Tension adjuster <i>Élément tendeur</i>	2
7	060 969 633A	Long motor roller S/A <i>S/E Rouleau moteur long</i>	1
-	060 969 420B	Long motor roller <i>Rouleau moteur long</i>	1
-	983 205 006A	Bearing <i>Roulement Ø 6 à collerette</i>	2
8	060 969 605A	Pulley <i>Poulie T2,5 18 Dts</i>	1

⇨



Ne pas changer les convoyeurs sur le terrain.
Seuls les pièces ou les S/E sont interchangeable.



Exploded view(s): 4 C

Paper feeder

Vue(s) éclatée(s)

Transport papier

N°	Part number Référence	Item Désignation	Qty Qté
9	060 971 279A	Aluminium free roler S/A <i>S/E Rouleau fou aluminium</i>	1
-	060 969 412A	Free roller tube <i>Tube de rouleau fou</i>	1
-	060 969 188A	Free roller shaft <i>Axe de rouleau fou</i>	1
-	060 971 280A	Free roller end <i>Embout de rouleau fou</i>	2
-	983 205 006A	Bearing <i>Roulement Ø 6 à collerette</i>	2
10	060 971 500A	EPDM free roller S/A <i>S/E Rouleau fou dégagé</i>	1
-	060 971 524A	EPDM free roller <i>Rouleau fou dégagé</i>	1
-	983 205 006A	Bearing <i>Roulement Ø 6 à collerette</i>	2
11	060 982 422A	Rear end plate <i>Flasque arrière convoyeur TR</i>	1
12	060 970 351C	Lower brace <i>Entretoise moteur TR</i>	1
13	060 970 047A	Junction doubler <i>Règle de renfort</i>	1
14	060 970 030A	Bush <i>Palier de guidage</i>	2
15	983 250 108A	Needles bearing <i>Douille à billes</i>	2
16	060 970 046A	Guide <i>Barre de guidage</i>	1
17	060 970 034D	Link square <i>Equerre de liaison</i>	1
18	060 971 306B	Pulley <i>Poulie T2,5 27 Dts</i>	1
18a	060 971 307A	Cramp <i>Collier de bridage</i>	1
19	060 984 374A	Equiped motor <i>Moteur câblé</i>	1
20	984 610 712A	Belt <i>Courroie 8 T2,5/120</i>	1
21	060 970 011G	Upper plate <i>Plaque supérieure</i>	1

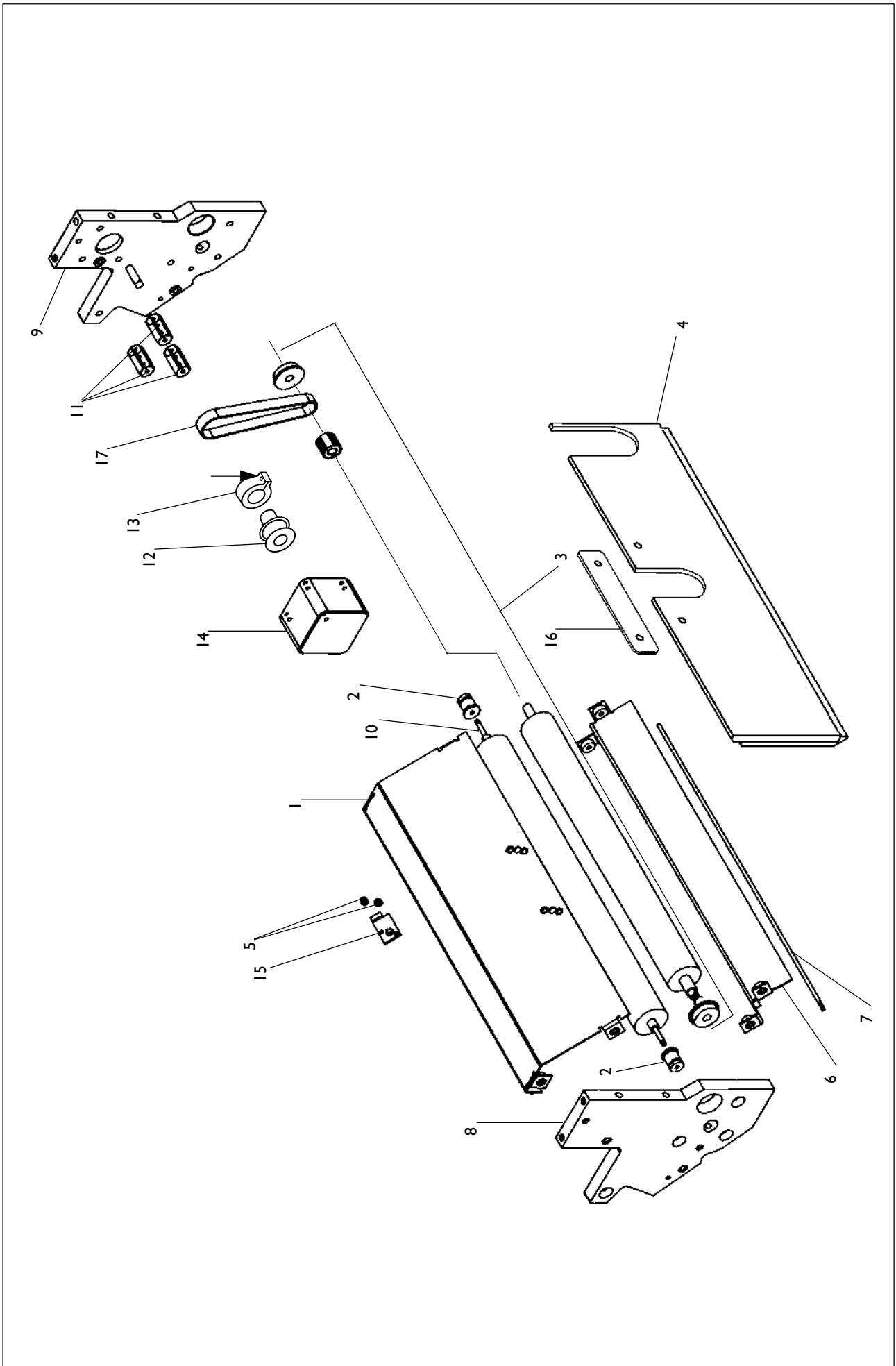
⇒

Exploded view(s): 4 C*Vue(s) éclatée(s)***Paper feeder***Transport papier*

N°	Part number	Item	Qty
	<i>Référence</i>	<i>Désignation</i>	<i>Qté</i>
22	985 860 002A	Retractable handle <i>Poignée abattante</i>	1
23	982 800 612	Magnet <i>Aimant ARELEC</i>	1
24	060 970 371A	Motor brace <i>Entretoise translateur</i>	2
25	060 970 039B	Motoreductor support <i>Support motoréducteur</i>	1
26	060 970 033B	Carter <i>Carter de translateur</i>	1
27	060 971 361A	Cover gasket <i>Joint de carter tran.</i>	1



Tank input mechanical loader S/A / S/E Convoyeur entrée cuve



Exploded view(s): 4 D

Paper feeder

Vue(s) éclatée(s)

Transport papier

N°	Part number Référence	Item Désignation	Qty Qté
Tank mechanical loader S/A / S/E Convoyeur entrée cuve			060 984 158B
1	060 969 155A	Guide <i>Guide support cellules</i>	1
2	060 969 194A	Free roller bush <i>Bague de rouleau fou</i>	1
3	060 969 401A	Motor roller S/A <i>S/E Rouleau moteur</i>	1
-	060 969 199A	Motor roller <i>Rouleau moteur</i>	1
-	060 969 403A	Pulley <i>Poulie T 2,5 18 Dts</i>	1
-	983 205 006A	Bearing <i>Roulement Ø 6 à collerette</i>	2
4	060 969 406E	Bearer <i>Plaque entretoise</i>	1
5	060 969 628B	Bearer <i>Entretoise</i>	4
6	060 969 634A	Guide <i>Guide de sortie d'expo</i>	4
7	060 969 643A	Anti-static brush <i>Brosse antistatique</i>	1
8	060 982 418	Hight front end plate <i>Flasque avant haut fixe</i>	1
9	060 982 270	Hight rear end plate <i>Flasque arrière haut fixe</i>	1
10	060 971 441A	Free roller <i>Rouleau fou PTFE</i>	1
Tank motorisation S/A / S/E Motorisation cuve			060 984 165B
11	060 969 446A	Brace <i>Entretoise</i>	3
12	060 982 673A	Gear <i>Pignon T2,5 27 Dts</i>	1
13	060 982 672A	Collar clamp <i>Collier de bridage</i>	1
14	060 984 373A	Equiped motor <i>Moteur câblé</i>	1
15	060 984 873A	Paper sensor PCB of loader <i>Ce détection papier conv.</i>	1



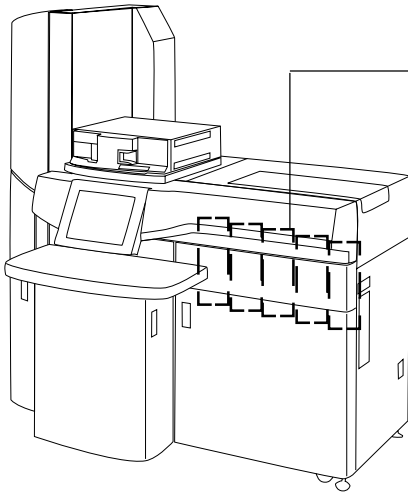
Montage usine

⇒

Exploded view(s): 4 D*Vue(s) éclatée(s)***Paper feeder***Transport papier*

N°	Part number	Item	Qty
	<i>Référence</i>	<i>Désignation</i>	<i>Qté</i>
16	982 800 613	Sensor Q10 ARELEC <i>Capteur Q10 ARELEC</i>	1
17	984 610 720A	Belt <i>Courroie 8 T 2,5/200</i>	1

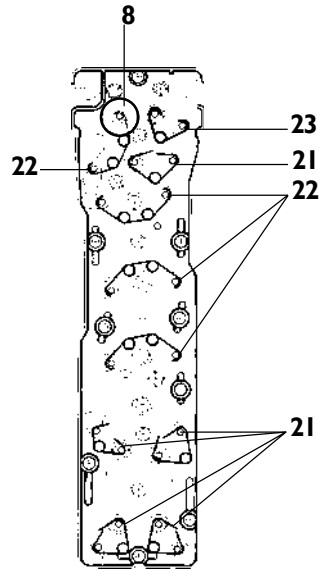
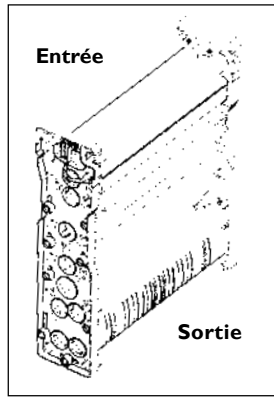




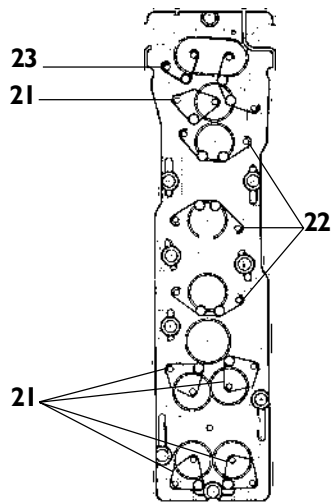
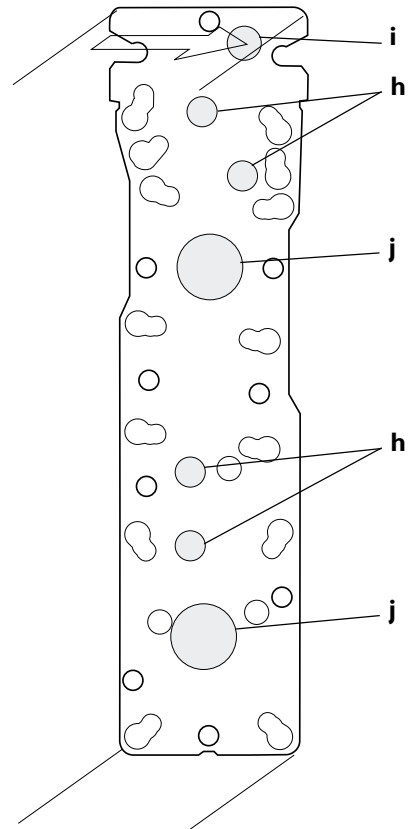
Racks S/A / S/E Racks

A1. Long developer rack S/A / S/E Rack révélateur long	3
A2. Short developer rack S/A / S/E Rack révélateur court	7
B1. Long bleach/fix rack S/A / S/E Rack blanch/fixage long	11
B2. Short bleach/fix. S/A / S/E Rack blan./fix court	15
C. 1st or 2nd wash. rack S/A / S/E Rack lavage 1 ou 2	19
D. 3rd wash. rack S/A / S/E Rack lavage 3	23
E. Rollers / Rouleaux (détails)	27

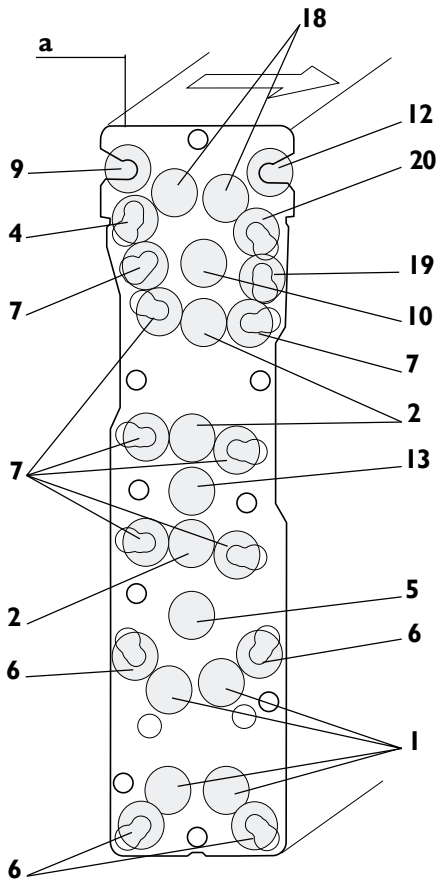
Long developer rack S/A / S/E Rack révélateur long



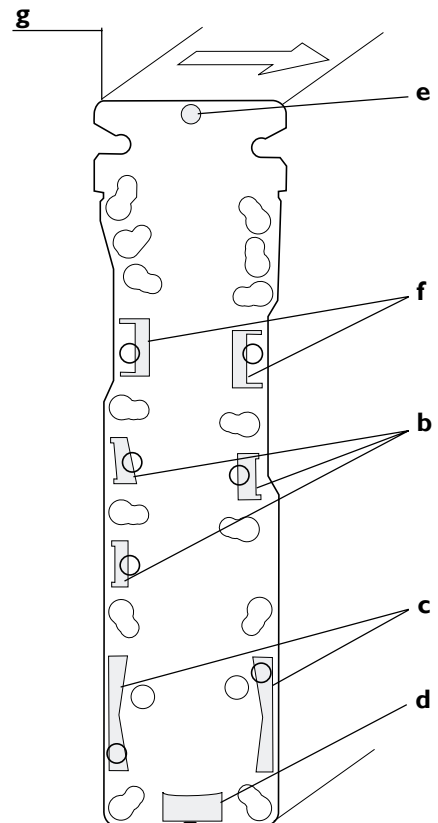
Free gear / Pignon fou



Rollers / Rouleaux



Guides / Guides



Exploded view(s): 5 A I
Vue(s) éclatée(s)

Racks
Racks

N°	Part number <i>Référence</i>	Item <i>Désignation</i>	Qty <i>Qté</i>
Long developer rack S/A / S/E Rack révélateur long			060 375 400B
a	060 375 248A	Long left end plate <i>Flasque gauche long</i>	1
b	060 217 278	Guide <i>Guide</i>	3
c	060 217 258A	Lateral guide <i>Guide latéral</i>	2
d	060 217 259A	Lower guide <i>Guide inférieur</i>	1
e	060 217 265A	Brace <i>Entretoise</i>	1
f	060 217 276C	Upper guide <i>Guide supérieur</i>	2
g	060 375 247A	Long right end <i>Flasque droit Long</i>	1
h	060 217 236B	Back gear <i>Pignon fou 20 Dts noir</i>	5
i	060 970 123A	Free gear <i>Pignon fou 20 Dts</i>	1
j	060 217 237B	Free gear <i>Pignon fou 40 Dts</i>	2
X2	983 070 306A	Brass <i>Coussinet XSM-0304-06</i>	2
X4	060 375 361A	Back gear <i>Pignon fou 27 Dts MI</i>	4
X3	060 375 249A	Moulding <i>Insert</i>	1
	982 040 004A	nut <i>écrou</i>	1
	982 170 004A	Washer <i>Rndelle nylon</i>	1
-	980 600 220	Blue mantle <i>Manchon de repérage bleu (DKS)</i>	1
-	980 600 222	Yellow mantle <i>Manchon de repérage jaune (S89)</i>	1
1	060 225 211A	Gear + Driving roller S/A <i>S/E Rouleau menant Ø 25 + Pignon</i>	4
2	060 221 524A	Carring roller S/A <i>S/E Rouleau d'entraînement Ø 25</i>	3
3	060 221 523A	Input driven roller S/A <i>S/E Rouleau mené d'entrée</i>	1
4	060 221 526	Driven roller S/A <i>S/E Rouleau mené Ø 20</i>	2
5	060 221 536	Motoring roller S/A <i>S/E Rouleau motorisé Ø 30</i>	1



Exploded view(s): 5 A1

Racks

Vue(s) éclatée(s)

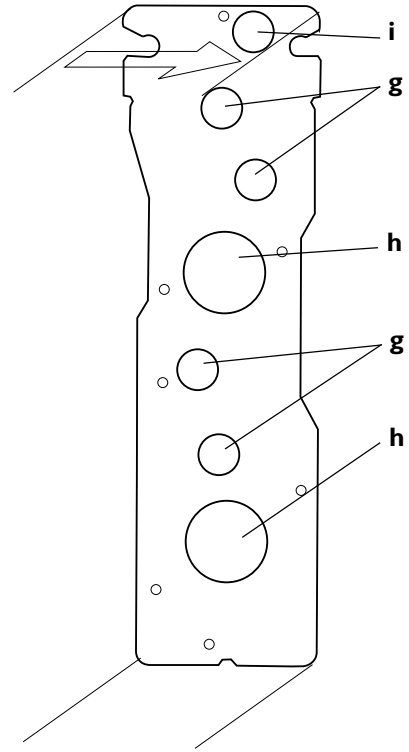
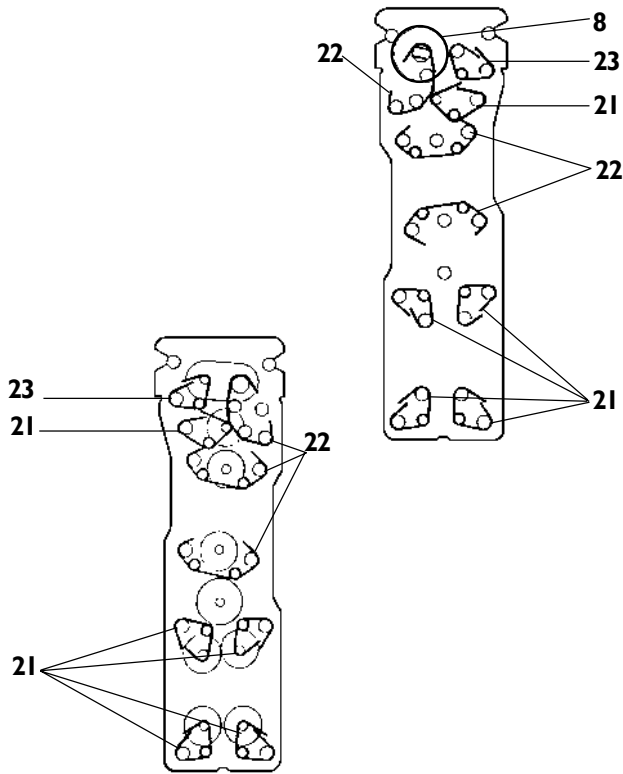
Racks

N°	Part number <i>Référence</i>	Item <i>Désignation</i>	Qty <i>Qté</i>
6	060 225 210	Gear + Driven roller S/A <i>S/E Rouleau mené Ø 25 + Pignon</i>	4
7	060 221 529	Driven roller S/A <i>S/E Rouleau mené Ø 25</i>	7
8	060 969 111A	Roller input gear <i>Pignon entrée rack</i>	1
9	060 225 402B	Free roller S/A <i>S/E Rouleau à galets fous</i>	1
10	060 946 701A	Free roller S/A <i>S/E Rouleau à galets fous</i>	1
12	060 969 091A	Motoring roller S/A <i>S/E Rouleau motorisé Ø 25</i>	1
13	060 375 402A	Free roller S/A <i>S/E Rouleau à galets fous</i>	1
18	060 320 058A	EPDM double roller S/A <i>S/E Rouleau double EPDM</i>	1
19	060 320 059A	Driven roller S/A <i>S/E Rouleau mené</i>	1
20	060 320 060A	EDPM Free roller S/A <i>S/E Rouleau fou EPDM</i>	1
21	060 217 267D	Simple spring <i>Ressort simple</i>	10
22	060 970 109B	Double spring 28 <i>Ressort double 28</i>	8
23	060 928 281C	Spring <i>Ressort</i>	2

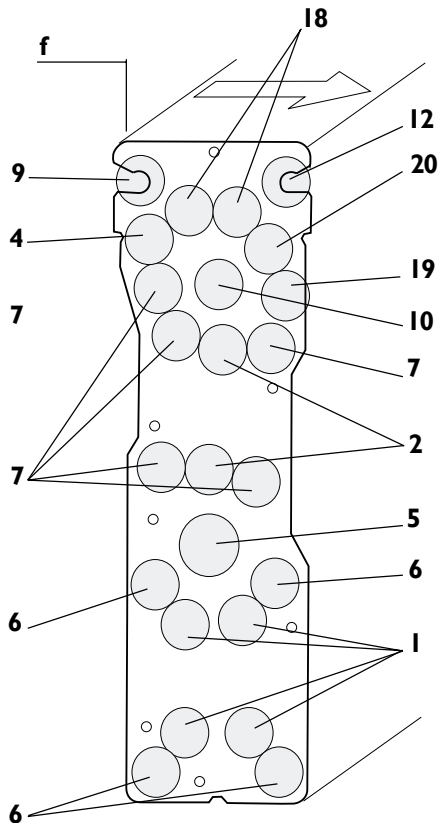


Short developer rack S/A / S/E Rack révélateur court

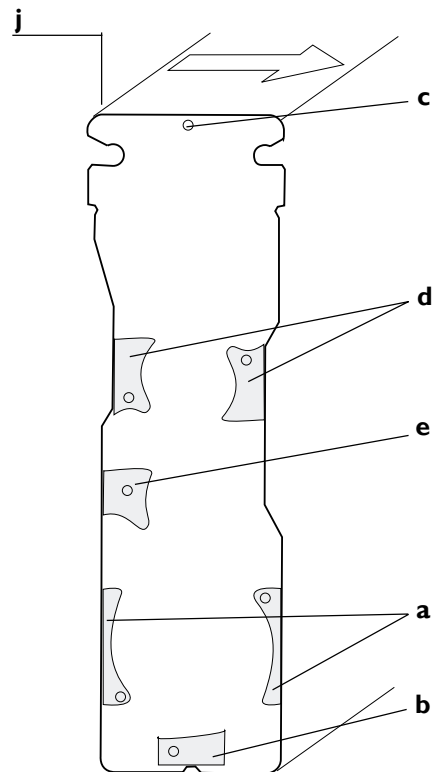
Free gear / Pignon fou



Rollers / Rouleaux



Guides / Guides



Exploded view(s): 5 A2

Racks

Vue(s) éclatée(s)

Racks

N°	Part number Référence	Item Désignation	Qty Qté
Short developer rack S/A / S/E Rack révélateur court			060 970 102B
a	060 217 258A	Lateral guide <i>Guide latéral</i>	2
b	060 217 259A	Lower guide <i>Guide inférieur</i>	1
c	060 217 265A	Brace <i>Entretoise</i>	1
d	060 217 276C	Upper guide <i>Guide supérieur</i>	2
e	060 217 278	Guide <i>Guide</i>	1
f	060 970 296A	Left end plate <i>Flasque gauche repris</i>	1
g	060 217 236B	Back gear <i>Pignon fou 20 Dts noir</i>	4
h	060 217 237B	Free gear <i>Pignon fou 40 Dts</i>	2
i	060 970 123A	Free gear <i>Pignon fou 20 Dts</i>	1
j	060 970 297B	Right end <i>Flasque droit repris</i>	1
-	980 600 220	Bleu mantle <i>Manchon de repérage jaune (DKS)</i>	1
-	980 600 222	Yellow mantle <i>Manchon de repérage jaune (S89)</i>	1
1	060 225 211A	Gear + Driving roller S/A <i>S/E Rouleau menant Ø 25 + Pignon</i>	4
2	060 221 524A	Carring roller S/A <i>S/E Rouleau d'entraînement Ø 25</i>	2
3	060 221 523A	Input driven roller S/A <i>S/E Rouleau mené d'entrée</i>	1
4	060 221 526	Driven roller S/A <i>S/E Rouleau mené Ø 20</i>	2
5	060 221 536	Motoring roller S/A <i>S/E Rouleau motorisé Ø 30</i>	1
6	060 225 210	Gear + Driven roller S/A <i>S/E Rouleau mené Ø 25 + Pignon</i>	4
7	060 221 529	Driven roller S/A <i>S/E Rouleau mené Ø 25</i>	5
8	060 969 111A	Roller input gear <i>Pignon entrée rack</i>	1

⇒

Exploded view(s): 5 A2

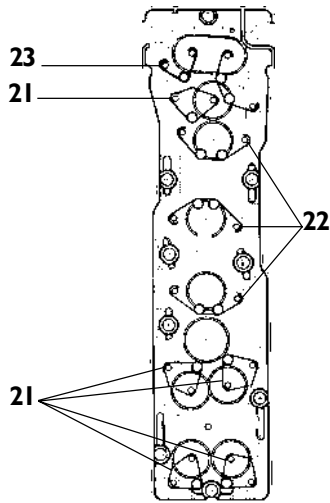
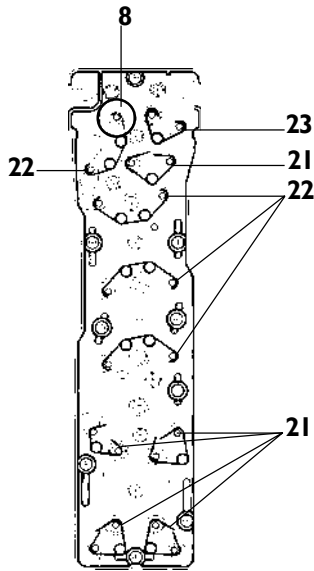
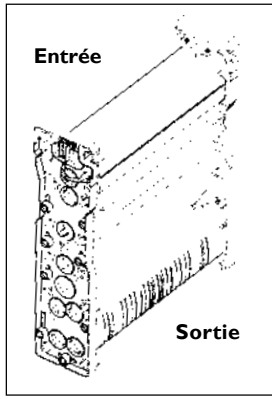
Racks

Vue(s) éclatée(s)

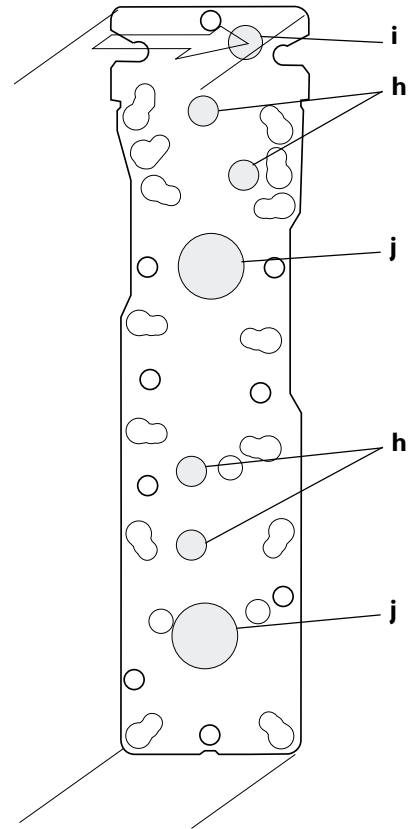
Racks

N°	Part number <i>Référence</i>	Item <i>Désignation</i>	Qty <i>Qté</i>
9	060 225 402B	Free roller S/A <i>S/E Rouleau à galets fous</i>	1
10	060 946 701A	Free roller S/A <i>S/E Rouleau à galets fous</i>	1
12	060 969 091A	Motoring roller S/A <i>S/E Rouleau motorisé Ø 25</i>	1
18	060 320 058A	EPDM double roller S/A <i>S/E Rouleau double EPDM</i>	1
19	060 320 059A	Driven roller S/A <i>S/E Rouleau mené</i>	1
20	060 320 060A	EDPM Free roller S/A <i>S/E Rouleau fou EPDM</i>	1
21	060 217 267D	Simple spring <i>Ressort simple</i>	10
22	060 970 109B	Double spring 28 <i>Ressort double 28</i>	8
23	060 928 281C	Spring <i>Ressort</i>	2
			<input type="checkbox"/>

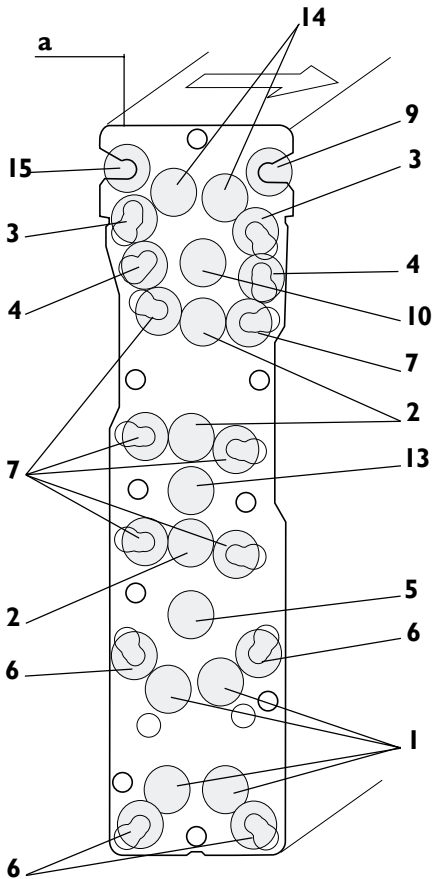
Long bleach/fix rack S/A / S/E Rack blanch/fixage long



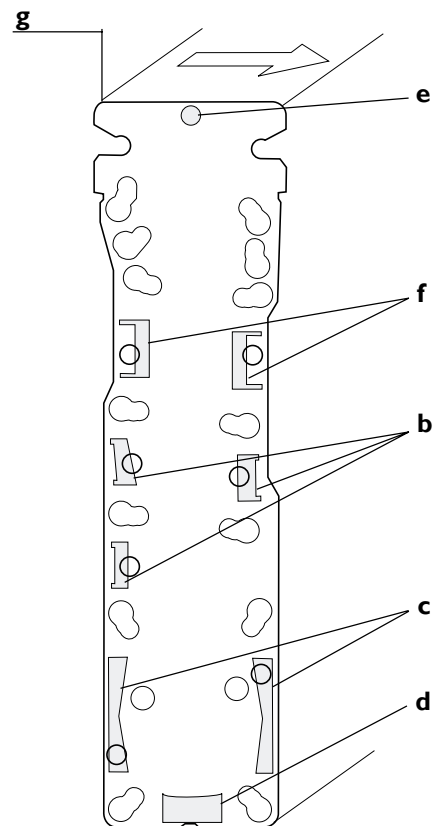
Free gear / Pignon fou



Rollers / Rouleaux



Guides / Guides



Exploded view(s): 5 B I

Vue(s) éclatée(s)

Racks

Racks

N°	Part number <i>Référence</i>	Item <i>Désignation</i>	Qty <i>Qté</i>
Long bleach/fix rack S/A / S/E Rack blanch/fixage long			060 375 401A
a	060 375 248A	Long left end plate <i>Flasque gauche long</i>	1
b	060 217 278	Guide <i>Guide</i>	3
c	060 217 258A	Lateral guide <i>Guide latéral</i>	2
d	060 217 259A	Lower guide <i>Guide inférieur</i>	1
e	060 217 265A	Brace <i>Entretoise</i>	1
f	060 217 276C	Upper guide <i>Guide supérieur</i>	2
g	060 375 247A	Long right end <i>Flasque droit Long</i>	1
h	060 217 236B	Back gear <i>Pignon fou 20 Dts noir</i>	5
i	060 970 123A	Free gear <i>Pignon fou 20 Dts</i>	1
j	060 217 237B	Free gear <i>Pignon fou 40 Dts</i>	2
X2	983 070 306A	Bushing <i>Coussinet XSM-0304-06</i>	2
X4	060 375 361A	Back gear <i>Pignon fou 27 Dts M1</i>	4
X3	060 375 249A	Moulding <i>Insert</i>	1
	982 040 004A	nut <i>écrou</i>	1
	982 170 004A	Washer <i>Rndelle nylon</i>	1
-	980 600 221	(green) mantle <i>Manchon de repérage vert (DKS)</i>	1
-	980 600 223A	(red) mantle <i>Manchon de repérage rouge (S89)</i>	1
1	060 225 211A	Gear + Driving roller S/A <i>S/E Rouleau menant Ø 25 + Pignon</i>	4
2	060 221 524A	Carring roller S/A <i>S/E Rouleau d'entraînement Ø 25</i>	3
3	060 221 523A	Input driven roller S/A <i>S/E Rouleau mené d'entrée</i>	2
4	060 221 526	Driven roller S/A <i>S/E Rouleau mené Ø 20</i>	2
5	060 221 536	Motoring roller S/A <i>S/E Rouleau motorisé Ø 30</i>	1



Exploded view(s): 5 B I

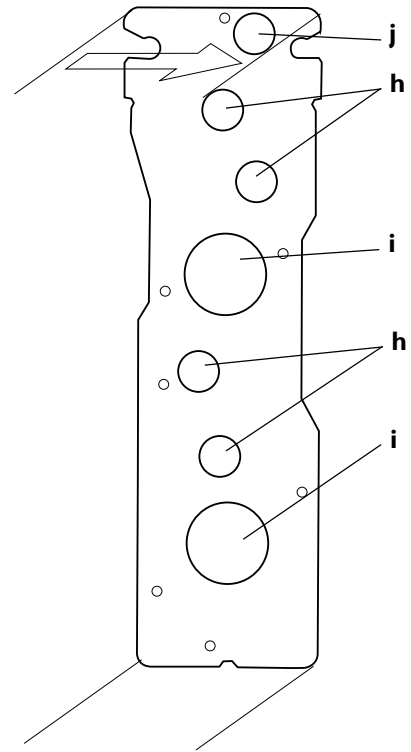
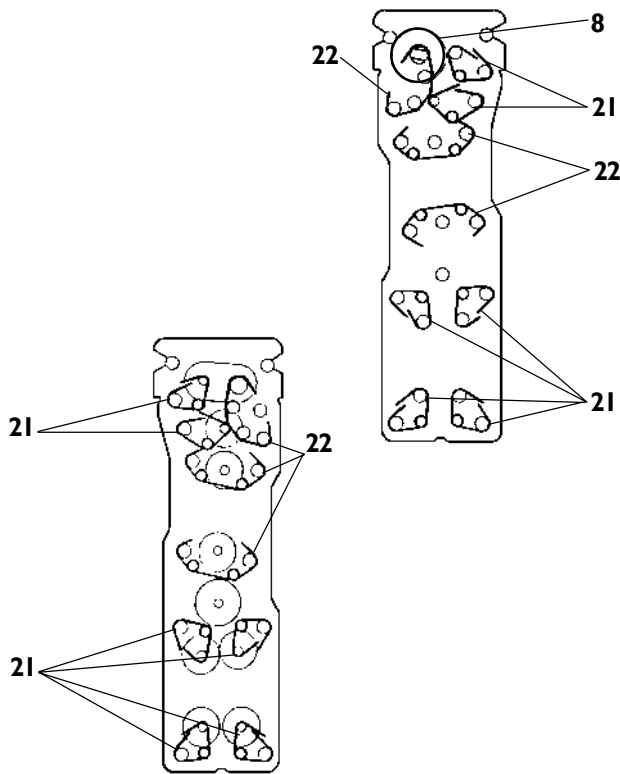
Long Racks

Vue(s) éclatée(s)

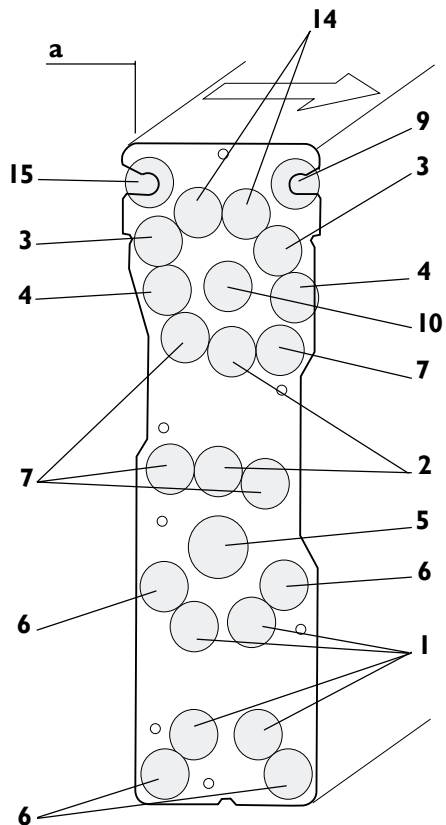
Racks Long

N°	Part number <i>Référence</i>	Item <i>Désignation</i>	Qty <i>Qté</i>
6	060 225 210	Gear + Driven roller S/A <i>S/E Rouleau mené Ø 25 + Pignon</i>	4
7	060 221 529	Driven roller S/A <i>S/E Rouleau mené Ø 25</i>	6
8	060 969 111A	Roller input gear <i>Pignon entrée rack</i>	1
9	060 225 402B	Free roller S/A <i>S/E Rouleau à galets fous</i>	1
10	060 946 701A	Free roller S/A <i>S/E Rouleau à galets fous</i>	1
13	060 375 402A	Free roller S/A <i>S/E Rouleau à galets fous</i>	1
14	060 970 106A	EPDM double roller S/A <i>S/E Rouleau double EPDM</i>	1
15	060 225 324A	Motoring roller S/A <i>S/E Rouleau motorisé Ø 25</i>	1
<hr/>			
21	060 217 267D	Simple spring <i>Ressort simple</i>	10
22	060 970 109B	Double spring 28 <i>Ressort double 28</i>	8
23	060 928 281C	Spring <i>Ressort</i>	2
			□

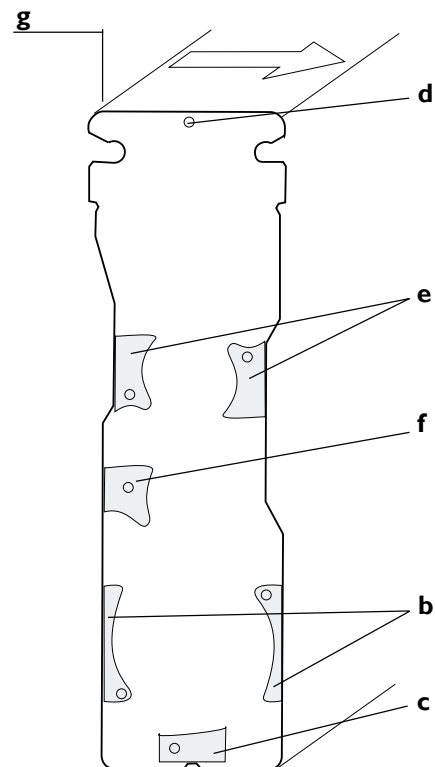
Free gear / Pignon fou



Rollers / Rouleaux



Guides / Guides



Exploded view(s): 5 B2

Racks

Vue(s) éclatée(s)

Racks

N°	Part number Référence	Item Désignation	Qty Qté
Short bleach/fix. S/A / S/E Rack blan./fix court			060 970 103A
a	060 217 218G	Bleach. /Fix left end plate <i>Flasque gauche blanchiment/Fix.</i>	1
b	060 217 258A	Lateral guide <i>Guide latéral</i>	2
c	060 217 259A	Lower guide <i>Guide inférieur</i>	1
d	060 217 265A	Brace <i>Entretoise</i>	1
e	060 217 276C	Upper guide <i>Guide supérieur</i>	2
f	060 217 278	Guide <i>Guide</i>	1
g	060 217 217G	Bleach. /Fix right end <i>Flasque droit Blanchiment/Fix.</i>	1
h	060 217 236B	Back gear <i>Pignon fou 20 Dts noir</i>	4
i	060 217 237B	Free gear <i>Pignon fou 40 Dts</i>	2
j	060 970 123A	Free gear <i>Pignon fou 20 Dts</i>	1
-	980 600 221	Green mantle <i>Manchon de repérage vert (DKS)</i>	1
-	980 600 223A	Red mantle <i>Manchon de repérage rouge (S89)</i>	1
1	060 225 211A	Gear + Driving roller S/A <i>S/E Rouleau menant Ø 25 + Pignon</i>	4
2	060 221 524A	Carring roller S/A <i>S/E Rouleau d'entraînement Ø 25</i>	2
3	060 221 523A	Input driven roller S/A <i>S/E Rouleau mené d'entrée</i>	2
5	060 221 536	Motoring roller S/A <i>S/E Rouleau motorisé Ø 30</i>	1
6	060 225 210	Gear + Driven roller S/A <i>S/E Rouleau mené Ø 25 + Pignon</i>	4
7	060 221 529	Driven roller S/A <i>S/E Rouleau mené Ø 25</i>	4
8	060 969 111A	Roller input gear <i>Pignon entrée rack</i>	1
9	060 225 402B	Free roller S/A <i>S/E Rouleau à galets fous</i>	1
10	060 946 701A	Free roller S/A <i>S/E Rouleau à galets fous</i>	1

Exploded view(s): 5 B2

Racks

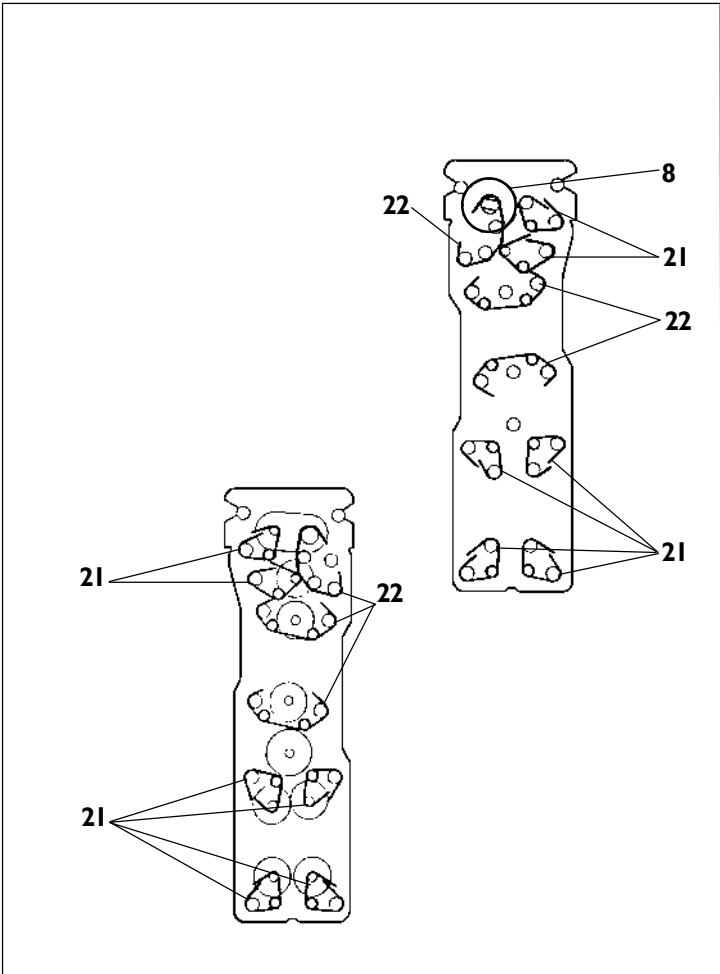
Vue(s) éclatée(s)

Racks

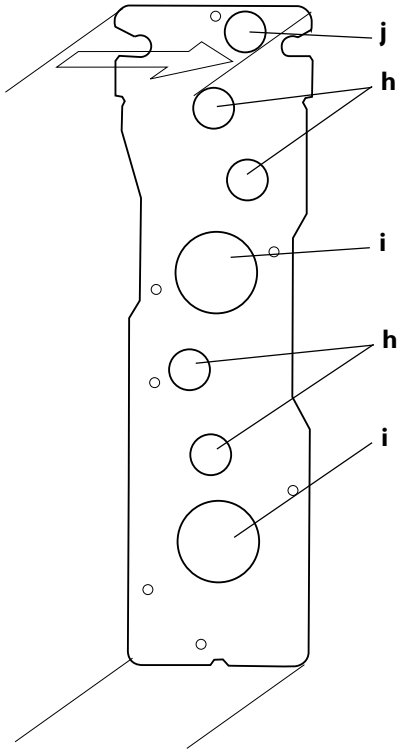
N°	Part number <i>Référence</i>	Item <i>Désignation</i>	Qty <i>Qté</i>
14	060 970 106A	EPDM double roller S/A <i>S/E Rouleau double EPDM</i>	2
15	060 225 324	Motoring roller S/A <i>S/E Rouleau motorisé Ø 25</i>	1
21	060 217 267D	Simple spring <i>Ressort simple</i>	10
22	060 970 109B	Double spring 28 <i>Ressort double 28</i>	8



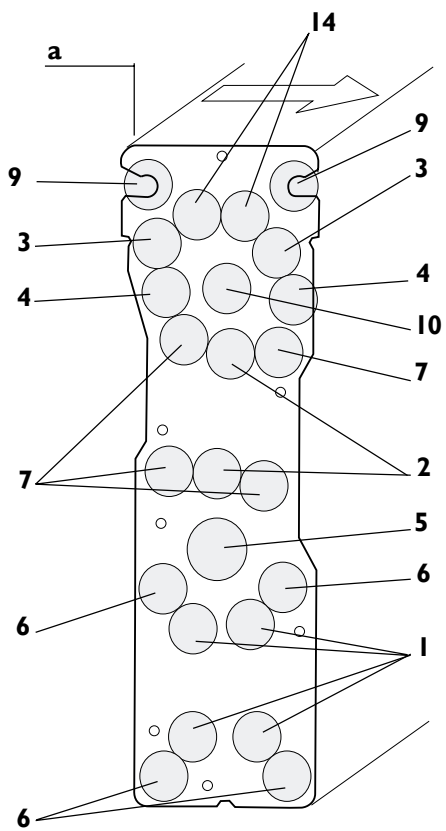
1st or 2nd wash. rack S/A / S/E Rack lavage 1 ou 2



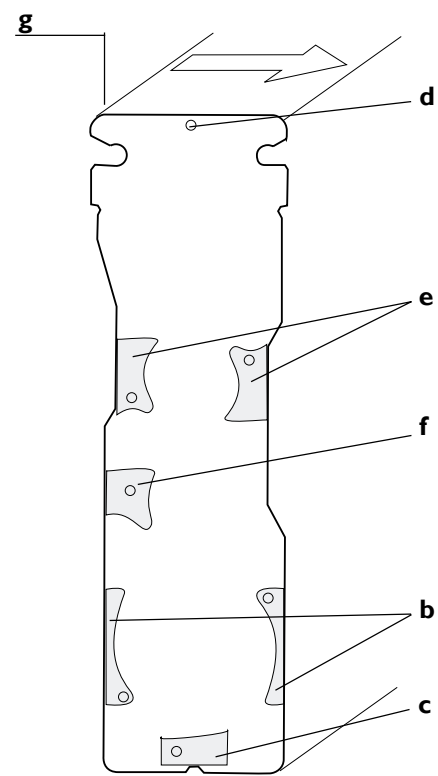
Free gear / Pignon fou



Rollers / Rouleaux



Guides / Guides



Spare parts manual / Manuel de pièces détachées

Exploded view(s): 5 C

Racks

Vue(s) éclatée(s)

Racks

N°	Part number Référence	Item Désignation	Qty Qté
		1st or 2nd wash. rack S/A / S/E Rack lavage 1 ou 2	060 970 104B
a	060 970 218G	Bleach./Fix left end plate <i>Flasque gauche blanchiment/Fix.</i>	1
b	060 217 258A	Lateral guide <i>Guide latéral</i>	2
c	060 217 259A	Lower guide <i>Guide inférieur</i>	1
d	060 217 265A	Brace <i>Entretoise</i>	1
e	060 217 276C	Upper guide <i>Guide supérieur</i>	2
f	060 217 278	Guide <i>Guide</i>	1
g	060 217 217G	Bleach./Fix right end <i>Flasque droit blanchiment/Fix.</i>	1
h	060 217 236B	Back gear <i>Pignon fou 20 Dts noir</i>	4
i	060 217 237B	Free gear <i>Pignon fou 40 Dts</i>	2
j	060 970 123A	Free gear <i>Pignon fou 20 Dts</i>	1
-	980 600 220	Blue mantle <i>Manchon de repérage bleu (DKS)</i>	1
-	980 600 222	Yellow mantle <i>Manchon de repérage jaune (S89)</i>	1
1	060 225 211A	Gear + Driving roller S/A <i>S/E Rouleau menant Ø 25 + Pignon</i>	4
2	060 221 524A	Carring roller S/A <i>S/E Rouleau d'entraînement Ø 25</i>	2
3	060 221 523A	Input driven roller S/A <i>S/E Rouleau mené d'entrée</i>	2
4	060 221 526A	Driven roller S/A <i>S/E Rouleau mené Ø 25</i>	2
5	060 221 536	Motoring roller S/A <i>S/E Rouleau motorisé Ø 30</i>	1
6	060 225 210	Gear + Driven roller S/A <i>S/E Rouleau mené Ø 25 + Pignon</i>	4
7	060 221 529	Driven roller S/A <i>S/E Rouleau mené Ø 25</i>	4
8	060 969 111A	Roller input gear <i>Pignon entrée rack</i>	1
9	060 225 402B	Free roller S/A <i>S/E Rouleau à galets fous</i>	1



Exploded view(s): 5 C

Racks

Vue(s) éclatée(s)

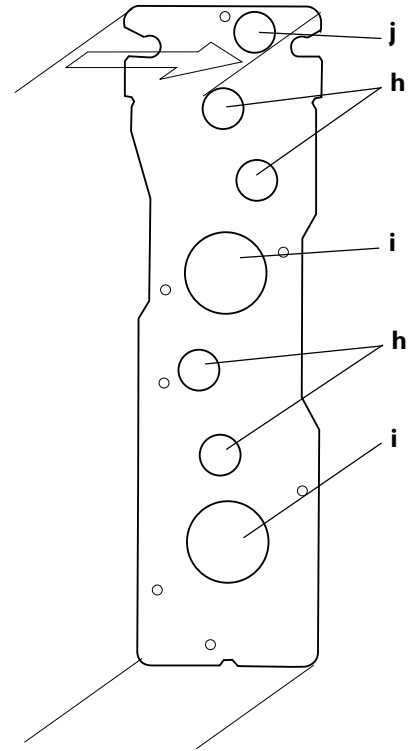
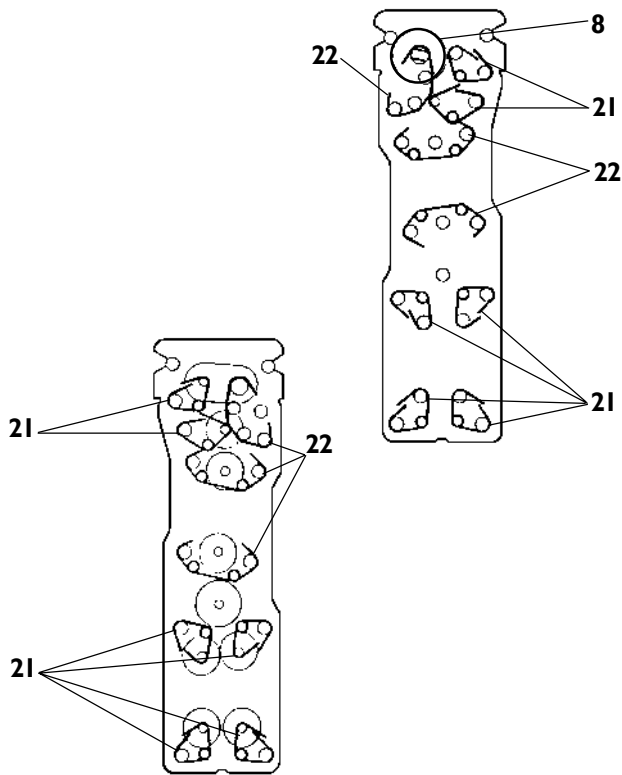
Racks

N°	Part number <i>Référence</i>	Item <i>Désignation</i>	Qty <i>Qté</i>
10	060 946 701A	Free roller S/A <i>S/E Rouleau à galets fous</i>	1
14	060 970 106A	EPDM double roller S/A <i>S/E Rouleau double EPDM</i>	2
21	060 217 267D	Simple spring <i>Ressort simple</i>	10
22	060 970 109B	Double spring 28 <i>Ressort double 28</i>	8

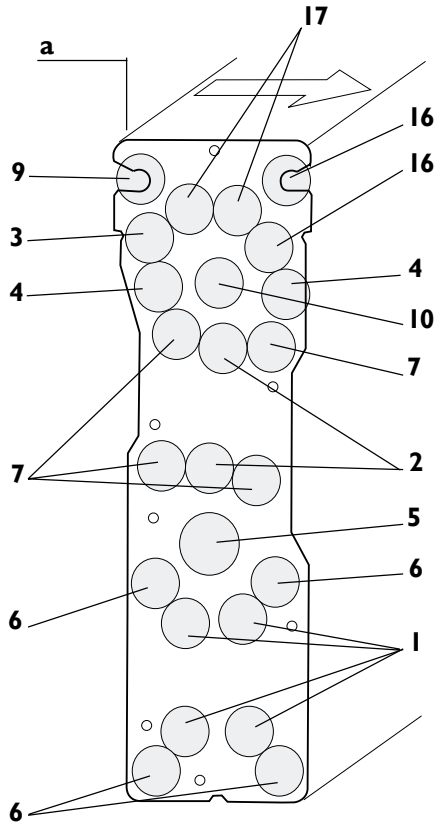
□

3rd wash. rack S/A / S/E Rack lavage 3

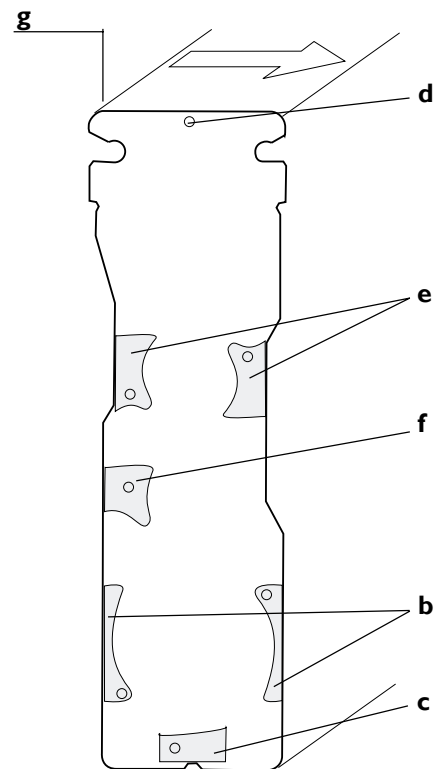
Free gear / Pignon fou



Rollers / Rouleaux



Guides / Guides



Exploded view(s): 5 D

Racks

Vue(s) éclatée(s)

Racks

N°	Part number Référence	Item Désignation	Qty Qté
3rd wash. rackS/A / S/E Rack lavage 3			060 970 105B
a	060 217 218G	Bleach./Fix left end plate <i>Flasque gauche blanchiment/Fix.</i>	1
b	060 217 258A	Lateral guide <i>Guide latéral</i>	2
c	060 217 259A	Lower guide <i>Guide inférieur</i>	1
d	060 217 265A	Brace <i>Entretoise</i>	1
e	060 217 276C	Upper guide <i>Guide supérieur</i>	2
f	060 217 278	Guide <i>Guide</i>	1
g	060 217 217G	Bleach./Fix right end <i>Flasque droit blanchiment/Fix.</i>	1
h	060 217 236B	Back gear <i>Pignon fou 20 Dts noir</i>	5
i	060 217 237B	Free gear <i>Pignon fou 40 Dts</i>	2
j	060 970 123A	Free gear <i>Pignon fou 20 Dts</i>	1
-	980 600 220	Blue mantle <i>Manchon de repérage bleu (DKS)</i>	1
-	980 600 220	Yellow mantle <i>Manchon de repérage jaune (S88)</i>	1
1	060 225 211A	Gear + Driving roller S/A <i>S/E Rouleau menant Ø 25 + Pignon</i>	4
2	060 221 524A	Carring roller S/A <i>S/E Rouleau d'entraînement Ø 25</i>	2
3	060 221 523A	Input driven roller S/A <i>S/E Rouleau mené d'entrée</i>	1
4	060 221 526A	Driven roller S/A <i>S/E Rouleau mené Ø 25</i>	2
5	060 221 536	Motoring roller S/A <i>S/E Rouleau motorisé Ø 30</i>	1
6	060 225 210	Gear + Driven roller S/A <i>S/E Rouleau mené Ø 25 + Pignon</i>	4
7	060 221 529	Driven roller S/A <i>S/E Rouleau mené Ø 25</i>	4
8	060 969 111A	Roller input gear <i>Pignon entrée rack</i>	1
9	060 225 402B	Free roller S/A <i>S/E Rouleau à galets fous</i>	1



Exploded view(s): 5 D

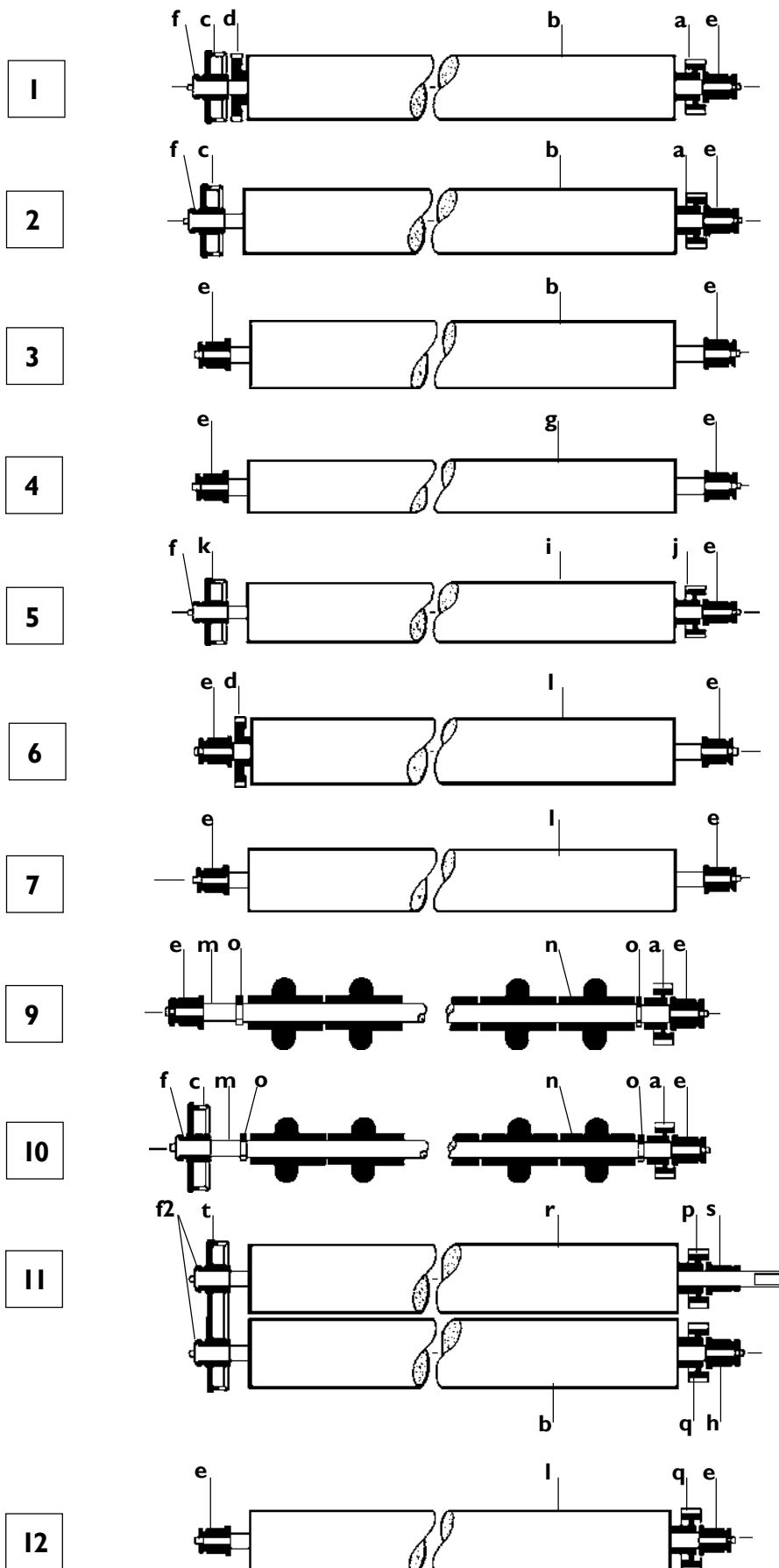
Racks

Vue(s) éclatée(s)

Racks

N°	Part number <i>Référence</i>	Item <i>Désignation</i>	Qty <i>Qté</i>
10	060 946 701A	Free roller S/A <i>S/E Rouleau à galets fous</i>	1
14	060 970 106A	EPDM double roller S/A <i>S/E Rouleau double EPDM</i>	2
16	060 969 089A	Foam roller S/A <i>S/E Rouleau mousse essor.</i>	2
17	060 970 114A	Double EPDM/Foam roller S/A <i>S/E Rouleau double EPDM/Mousse</i>	1
<hr/>			
21	060 217 267D	Simple spring <i>Ressort simple</i>	10
22	060 970 109B	Double spring 28 <i>Ressort double 28</i>	8





Exploded view(s): 5 E

Racks

Vue(s) éclatée(s)

Racks

N°	Part number Référence	Item Désignation	Qty Qté
Rollers / Rouleaux (détails)			
1	060 225 211A	Gear + Driving roller S/A <i>S/E Rouleau menant Ø 25 + Pignon</i>	1
a	060 217 233B	Gear <i>Pignon 20 Dts</i>	1
b	060 217 247E	EPDM roller <i>Rouleau Ø 25 EPDM</i>	1
c	060 217 255A	Bearing <i>Palier Ø 6/26,5</i>	1
d	060 225 082A	Gear <i>Pignon</i>	1
e	060 225 304B	Bearing <i>Palier Ø 3x10</i>	1
f	060 225 321C	Bearing <i>Palier Ø 3x6</i>	1
2	060 221 524A	Carring roller S/A <i>S/E Rouleau d'entraînement Ø 25</i>	1
a	060 217 233B	Gear <i>Pignon 20 Dts</i>	1
b	060 217 247E	EPDM roller <i>Rouleau Ø 25 EPDM</i>	1
c	060 217 255A	Bearing <i>Palier Ø 6/26,5</i>	1
e	060 225 304B	Bearing <i>Palier Ø 3x10</i>	1
f	060 225 321C	Bearing <i>Palier Ø 3x6</i>	1
3	060 221 523A	Input driven roller S/A <i>S/E Rouleau mené d'entrée</i>	1
b	060 217 247E	EPDM roller <i>Rouleau Ø 25 EPDM</i>	1
e	060 225 304B	Bearing <i>Palier Ø 3x10</i>	2
4	060 221 526	Driven roller S/A <i>S/E Rouleau mené</i>	1
g	060 217 246E	EPDM roller <i>Rouleau Ø 20 EPDM</i>	1
e	060 225 304B	Bearing Ø 3x10 <i>Palier Ø 3x10</i>	1
5	060 221 536	Motoring roller S/A <i>S/E Rouleau motorisé Ø 30</i>	1
i	060 217 281E	Polypro roller <i>Rouleau Ø 30 PP</i>	1
j	060 217 234B	Gear <i>Pignon 24 Dts</i>	1

⇒

Exploded view(s): 5 E
Vue(s) éclatée(s)
Racks
Racks

N°	Part number <i>Référence</i>	Item <i>Désignation</i>	Qty <i>Qté</i>
e	060 225 304B	Bearing <i>Palier Ø 3x10</i>	1
f	060 225 321C	Bearing <i>Paliers 3 x 6</i>	
k	060 217 256A	Bearing <i>Paliers 6 x 31,5</i>	
6	060 225 210	Gear + Driven roller S/A <i>S/E Rouleau mené Ø 25 + Pignon</i>	1
l	060 217 280E	Polypro roller <i>Rouleau Ø 25 PP</i>	1
e	060 225 304B	Bearing <i>Palier Ø 3x10</i>	1
d	060 225 082A	Gear <i>Pignon</i>	1
7	060 221 529	Driven roller S/A <i>S/E Rouleau mené Ø 25</i>	1
l	060 217 280E	Polypro roller <i>Rouleau Ø 25 PP</i>	1
e	060 225 304B	Bearing <i>Palier Ø 3x10</i>	1
8	060 969 111A	Roller input gear <i>Pignon entrée rack</i>	1
9	060 225 402B	Free roller S/A <i>S/E Rouleau à galets fous</i>	1
m	060 225 401B	Shaft <i>Axe</i>	1
n	060 946 325B	Polypro roller <i>Galet de rouleau Ø 25 EPDM</i>	8
o	060 191 290B	Fixing washer <i>Rondelle fixation 11116</i>	1
a	060 217 233B	Gear <i>Pignon 20 Dts</i>	1
e	060 225 304B	Bearing <i>Palier Ø 3x10</i>	1
10	060 946 701A	Free roller S/A <i>S/E Rouleau à galets fous</i>	1
m	060 225 401B	Shaft <i>Axe</i>	1
n	060 946 325B	Polypro roller <i>Galet de rouleau Ø 25 EPDM</i>	8
o	060 191 290B	Fixing washer <i>Rondelle fixation 11116</i>	1
a	060 217 233B	Gear <i>Pignon 20 Dts</i>	1

⇒

Exploded view(s): 5 E

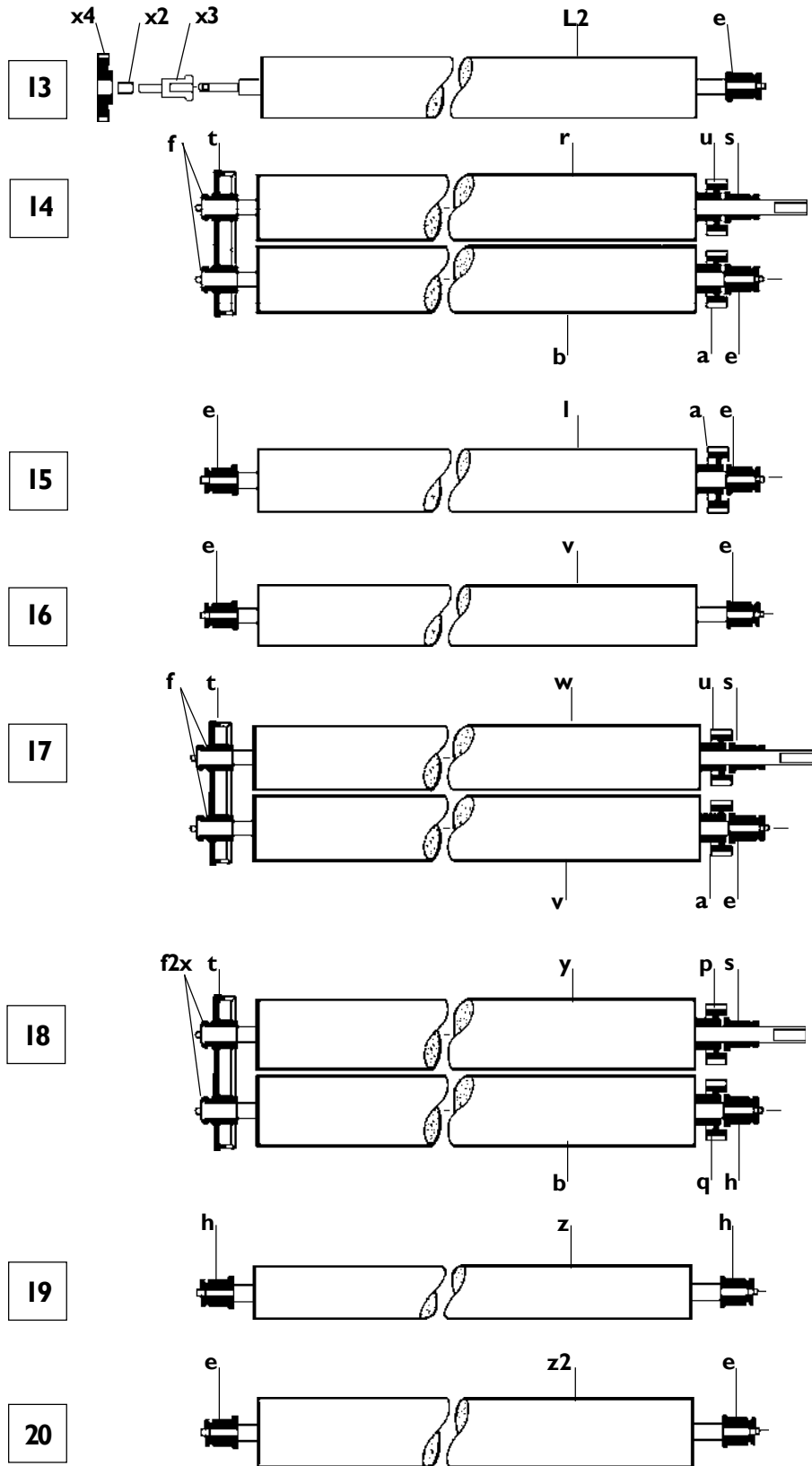
Racks

Vue(s) éclatée(s)

Racks

N°	Part number <i>Référence</i>	Item <i>Désignation</i>	Qty <i>Qté</i>
e	060 225 304B	Bearing <i>Palier Ø 3x10</i>	1
c	060 217 255A	Bearing <i>Palier Ø 6/26,5</i>	1
f	060 225 321C	Bearing <i>Palier Ø 3x6</i>	1
11	060 970 124A	EPDM double roller S/A <i>S/E Rouleau double EPDM</i>	1
p	060 970 125A	Gear <i>Pignon 20 Dts Rpr</i>	1
q	060 970 122A	Gear <i>Pignon 20 Dts Rpr</i>	1
r	060 969 112A	EPDM Take-up roller <i>Rouleau Moteur Ø 25 EPDM</i>	1
b	060 217 247E	EPDM roller <i>Rouleau Ø 25 EPDM</i>	1
s	060 217 254A	Bearing <i>Palier Ø 8x12</i>	1
t	060 217 257 A	Double bearing <i>Palier double</i>	1
h	060 971 205B	Bearing <i>Palier Ø 3x10 polyamide</i>	1
f2	060 971 204A	Bearing <i>Palier Ø 3x6 polyamide</i>	1
12	060 969 091A	Motoring roller S/A <i>S/E Rouleau motorisé Ø 25</i>	1
l	060 217 280E	Polypro roller <i>Rouleau Ø 25 PP</i>	1
q	060 970 122A	Gear <i>Pignon 20 Dts Rpr</i>	1
e	060 225 304B	Bearing <i>Palier Ø 3x10</i>	1
13	060 375 402A	Free roller S/A <i>S/E Rouleau à galets fous</i>	1
L2	060 375 250A	Free roller <i>Rouleau fou</i>	1
e	060 225 304B	Bearing <i>Palier Ø 3x10</i>	1
x2	983 070 306A	Bearing <i>Coussinet XSM-0304-06</i>	1
x3	060 375 249A	Insert <i>Insert</i>	1
x4	060 375 361A	Bearing <i>Pignon</i>	1

⇒



Exploded view(s): 5 E

Vue(s) éclatée(s)

Racks

Racks

N°	Part number <i>Référence</i>	Item <i>Désignation</i>	Qty <i>Qté</i>
14	060 970 106A	EPDM double roller S/A <i>S/E Rouleau double EPDM</i>	1
u	060 217 231A	Gear <i>Pignon 20 Dts / Rouleau moteur</i>	1
a	060 217 233B	Gear <i>Pignon 20 Dts</i>	1
r	060 969 112A	EPDM Take-up roller <i>Rouleau Moteur Ø 25 EPDM</i>	1
b	060 217 247E	EPDM roller <i>Rouleau Ø 25 EPDM</i>	1
s	060 217 254A	Bearing <i>Palier Ø 8x12</i>	1
t	060 217 257 A	Double bearing <i>Palier double</i>	1
e	060 225 304B	Bearing <i>Palier Ø 3x10</i>	1
f	060 225 321C	Bearing <i>Palier Ø 3x6</i>	1
15	060 225 324A	Motoring roller S/A <i>S/E Rouleau motorisé Ø 25</i>	1
l	060 217 280E	Polypro roller <i>Rouleau Ø 25 PP</i>	1
a	060 217 233B	Gear <i>Pignon 20 Dts</i>	1
e	060 225 304B	Bearing <i>Palier Ø 3x10</i>	2
16	060 969 089A	Foam roller S/A <i>S/E Rouleau mousse essor.</i>	1
v	060 970 145A	EPDM roller <i>Rouleau EPDM Ø 25</i>	1
e	060 225 304B	Bearing <i>Palier Ø 3x10</i>	2
17	060 970 114A	Double EPDM/Foam roller S/A <i>S/E Rouleau double EPDM/Mousse</i>	1
u	060 217 231A	Gear <i>Pignon 20 Dts / Rouleau moteur</i>	1
a	060 217 233B	Gear <i>Pignon 20 Dts</i>	1
v	060 217 247E	Foam roller <i>Rouleau mousse Ø 25</i>	1
s	060 217 254A	Bearing <i>Palier Ø 8x12</i>	1
t	060 217 257 A	Double bearing <i>Palier double</i>	1
e	060 225 304B	Bearing <i>Palier Ø 3x10</i>	1

Exploded view(s): 5 E

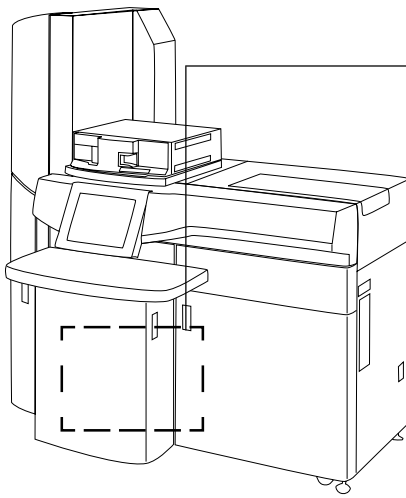
Vue(s) éclatée(s)

Racks

Racks

N°	Part number Référence	Item Désignation	Qty Qté
f	060 225 321C	Bearing Palier Ø 3x6	2
w	060 970 115A	Driving Foam roller Rouleau moteur mousse Ø 25	1
18	060 320 058A	EPDM double roller S/A S/E Rouleau double EPDM	1
p	060 970 125A	Gear Pignon 20 Dts Rpr	1
q	060 970 122A	Gear Pignon 20 Dts Rpr	1
y	060 375 603A	EPDM Take-up roller Rouleau Moteur Ø 25 EPDM	1
b	060 217 247E	EPDM roller Rouleau Ø 25 EPDM	1
s	060 217 254A	Bearing Palier Ø 8x12	1
t	060 217 257 A	Double bearing Palier double	1
h	060 971 205B	Bearing Palier Ø 3x10 polyamide	1
f2x	060 971 204A	Bearing Palier Ø 3x6 polyamide	2
19	060 320 059A	Driven roller S/A S/E Rouleau mené	1
z	060 375 604A	EPDM roller Rouleau Ø 20 EPDM	1
h	060 971 205B	Bearing Palier Ø 3x10 polyamide	2
20	060 320 060A	EDPM Free roller S/A S/E Rouleau fou EPDM	1
z2	060 375 605A	EPDM roller Rouleau Ø 25 EPDM	1
e	060 225 304B	Bearing Palier Ø 3x10	2

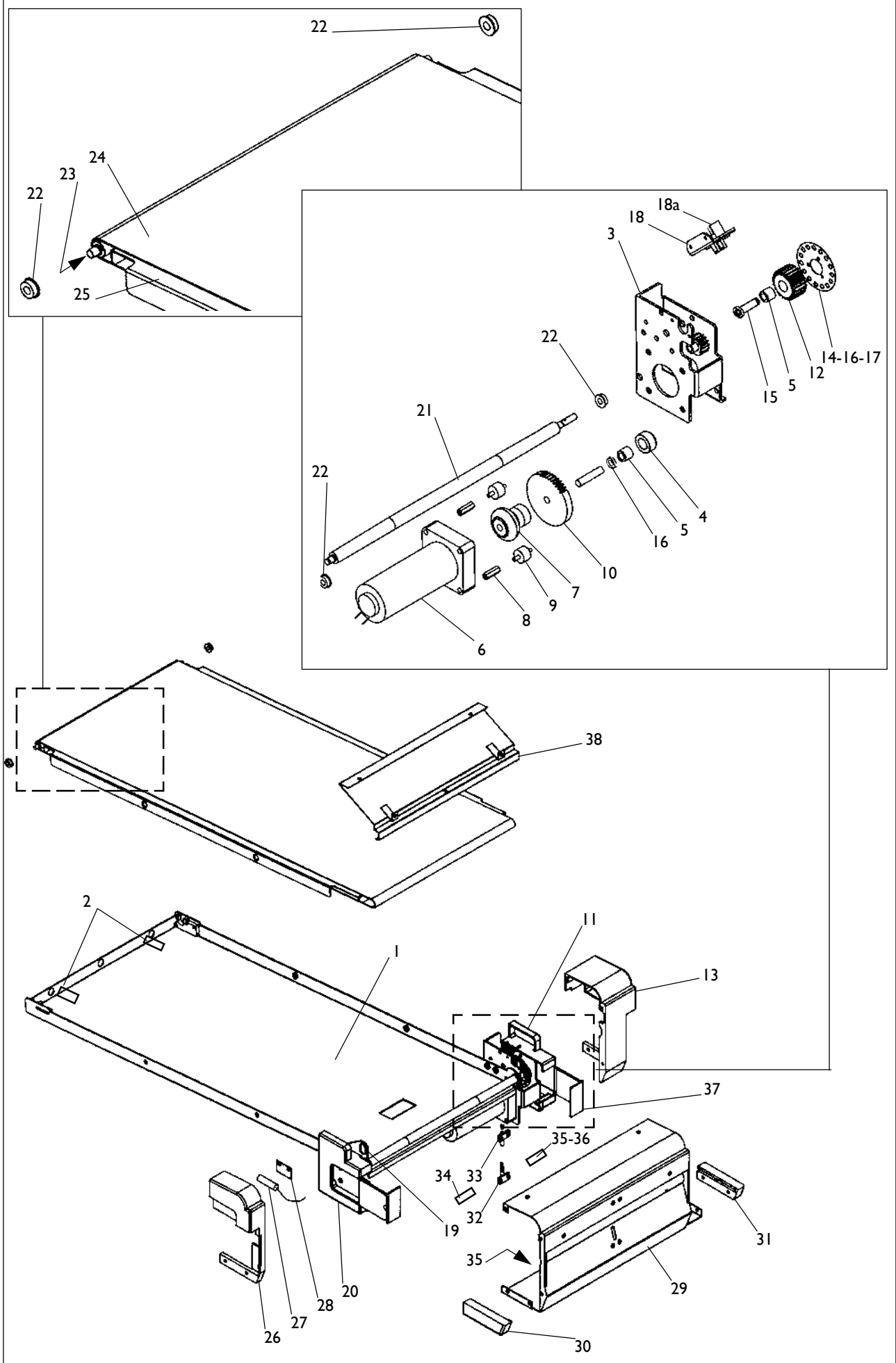




- **Stacking machine / *Empileur***

A. Automatic stacker *S/A / S/E Convoyeur empileur* _____ 3

Automatic stacker S/A / S/E Convoyeur empileur



Exploded view(s): 6 A

Stacking machine

Vue(s) éclatée(s)

Conveyeur

N°	Part number Référence	Item Désignation	Qty Qté
Automatic stacker S/A / S/E Conveyeur empileur			060 983 020A
1	060 983 052A	Cover <i>Carter convoyeur</i>	1
2	060 983 056A	Tension lever <i>Tendeur de bande</i>	2
3	060 983 059D	Support <i>Support moteur</i>	1
4	060 983 199A	Socket bushing <i>Palier douille</i>	1
5	983 441 006A	Bearing socket <i>Douilles à aiguilles</i>	1
6	984 356 012A	Motor <i>Moteur</i>	1
7	984 500 001A	Shaft <i>Accouplement HPC</i>	1
8	991 510 041	Spacer <i>Entretoise</i>	4
9	985 210 019A	Silentbloc <i>Absorbeur de vibrations</i>	4
10	060 983 073A	Motor gear <i>Pignon moteur</i>	1
11	060 982 287B	Right ear cover <i>Couvercle oreille droit</i>	1
12	060 983 193B	Gear <i>pignon intermédiaire</i>	1
13	060 982 290D	Right cover plate <i>Câche rouleau droit</i>	1
14	060 983 192A	Encoder <i>Disque codeur</i>	1
15	060 983 094A	Free gear shaft <i>Axe pignon fou</i>	1
16	982 170 106	Washer <i>Rond M 6 U nylon</i>	2
17	982 200 306	Ring <i>Anneau E 863 D6 CC 0602</i>	1
18	060 983 191A	Square <i>Equerre CI capteur</i>	1
18a	060 984 813	Sensor PCB <i>CE capteur</i>	1
19	060 983 061C	Roller support <i>Support rouleaux presseur</i>	1

⇨

Exploded view(s): 6 A

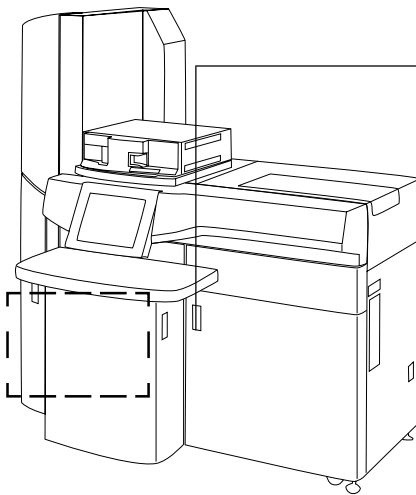
Stacking machine

Vue(s) éclatée(s)

Conveyeur

N°	Part number Référence	Item Désignation	Qty Qté
20	060 983 066B	Left ear cover <i>Couvercle oreille gauche</i>	1
21	060 983 054A	Training roller <i>Rouleau entrainement</i>	4
22	982 205 005A	Ball bearing <i>Roulement</i>	1
23	060 983 055A	Bearing <i>Rouleau fou</i>	1
24	060 982 722A	Belt <i>Courroie plate</i>	1
25	060 983 081A	Carter cover <i>Couvercle carter convoyeur</i>	1
26	060 982 330	Left roller plug <i>Cache rouleau gauche</i>	1
27	060 970 834A	Détektor <i>Détecteur</i>	1
28	060 983 194A	Roller <i>Plaquette de serrage</i>	1
29	060 983 121C	Front roller carter <i>Carter rouleaux avant</i>	1
30	060 982 288A	Left cover plate <i>Glissière cache gauche</i>	1
31	060 982 289A	Right cover plate <i>Glissière cache droite</i>	1
32	060 983 185A	Push roller <i>Support diode réceptrice</i>	1
33	060 983 184A	Spring <i>Support diode emetrice</i>	2
34	060 983 805B	Counter <i>CE régulateur moteur</i>	1
35	060 983 803A	Mouting <i>CE détection photos</i>	1
36	060 936 204A	Spacer <i>Entretoise</i>	1
37	060 983 082A	Ear cover <i>Couvercle oreille</i>	1
38	060 983 195B	Barrier <i>Barrière photos</i>	1





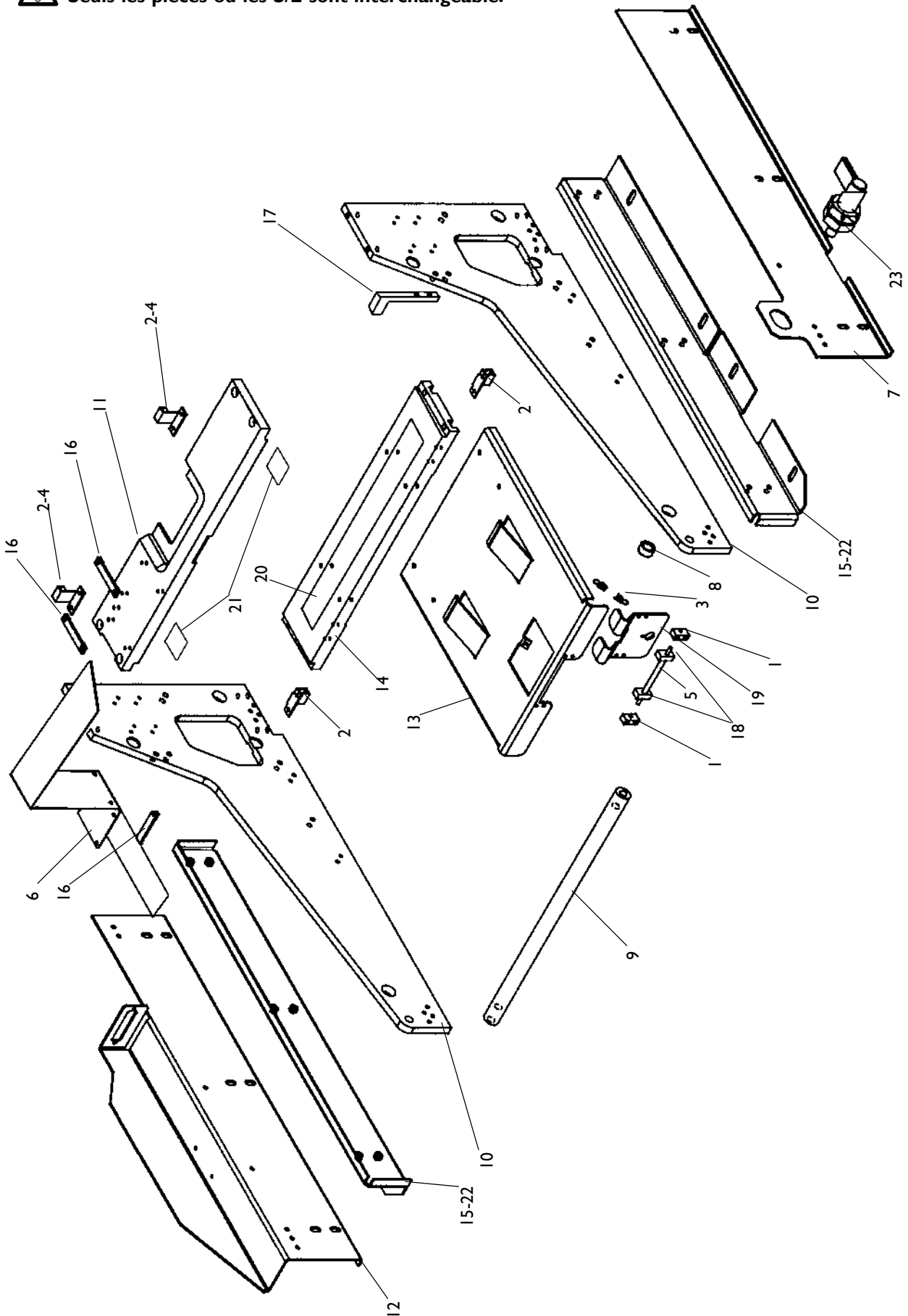
• Paper cutter / *Débiteur papier*

A. Paper cutter transfer S/A / S/E *Transfert débiteur* _____ 3

B. Paper cutter S/A / S/E *Débiteur papier* _____ 7

Paper cutter transfer S/A / S/E Transfert débiteur

 Ne pas changer le Chariot Débiteur sur le terrain.
Seuls les pièces ou les S/E sont interchangeable.



Exploded view(s): 7 A

Cutter

Vue(s) éclatée(s)

Débiteur

N°	Part number Référence	Item Désignation	Qty Qté
Paper cutter transfer S/A / S/E Transfert débiteur			060 320 016A
1	060 226 469A	Presser roller cage <i>Palier de rouleau presseur</i>	4
2	060 949 100A	Hook <i>Crochet</i>	4
3	060 968 305A	Traction spring <i>Ressort de traction</i>	1
4	060 970 024A	Elastic belt <i>Sangle élastique</i>	2
5	060 970 357A	Lever shaft <i>Axe de levier</i>	1
6	060 982 244A	Flat wiring guide <i>Guide nappe</i>	1
7	060 982 594B	Upper slide square <i>Equerre glissière supérieure</i>	1
8	060 984 051C	Pointing socket <i>Douille d'indexage</i>	1
9	060 984 055A	Paper cutter brace <i>Entretoise débiteur</i>	1
10	060 984 090D	Slide support <i>Support glissière</i>	2
11	060 984 091B	Lateral paper cutter support (S) <i>Support débiteur transversal supérieur</i>	1
12	060 984 095C	Left upper slide square <i>Equerre glissière supérieure gauche</i>	1
13	060 984 097A	Paper cartridge support <i>Tôle d'appui cassette</i>	1
14	060 984 138B	Lateral paper cutter support (I) <i>Support débiteur transversal inférieur</i>	1
15	060 984 183B	Lower support square <i>Equerre support inférieure</i>	1
16	060 984 297A	Flat wiring cramp <i>Fixation de nappe</i>	6
17	060 984 467A	Cutter stop <i>Butée de débiteur</i>	2
18	060 984 667A	Lever cage <i>Palier de levier cassette</i>	4
19	060 984 665A	Lever <i>Levier</i>	1



Exploded view(s): 7 A

Cutter

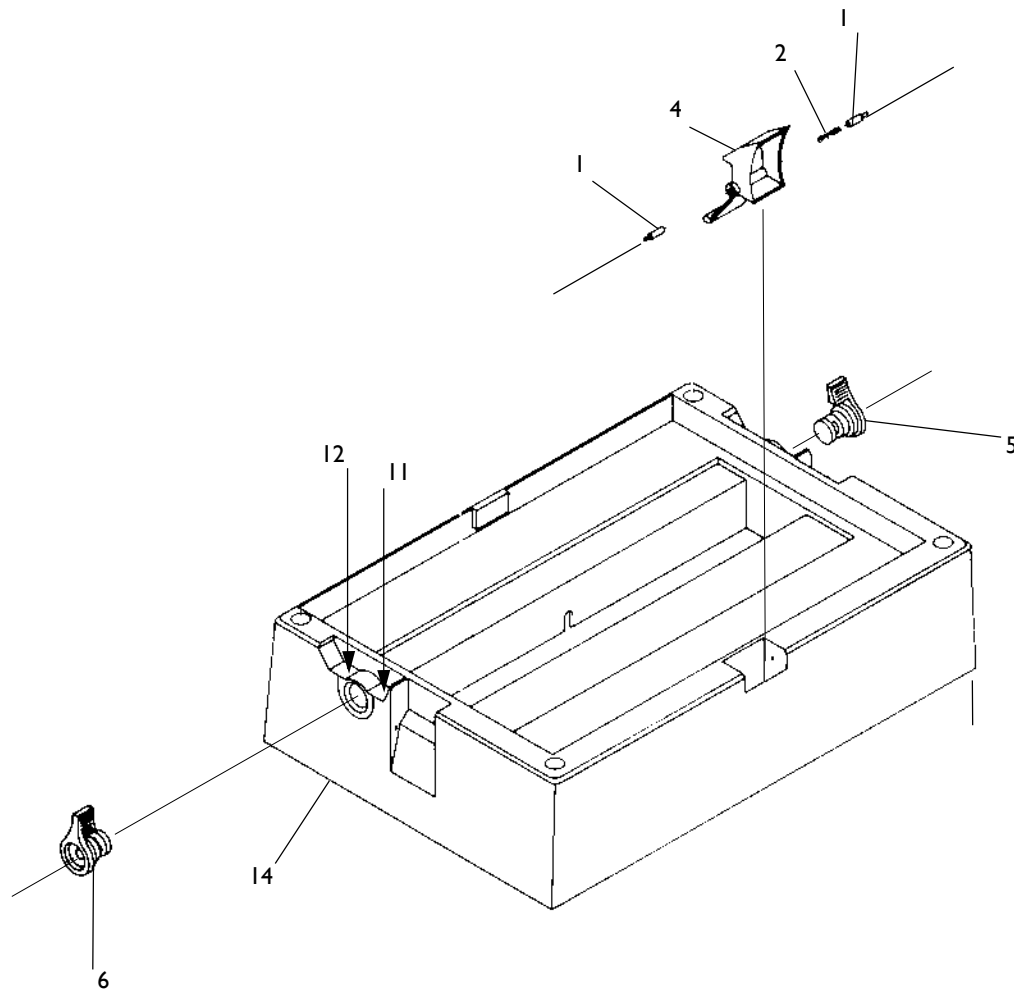
Vue(s) éclatée(s)

Débiteur

N°	Part number Référence	Item Désignation	Qty Qté
20	060 984 699A	Support ribon Bande d'appui	1
21	060 984 760A	Upper support plate Plaquette d'appui supérieure	1
22	982 901 004B	Telescopil slide Glissière télescopique	1
23	985 880 109A	Pointing finger Doigt d'indexage	1



 **Changer les S/E du Débiteur Papier sur le terrain.
Seuls les moteurs sont interchangeable.**



Exploded view(s): 7 B

Cutter

Vue(s) éclatée(s)

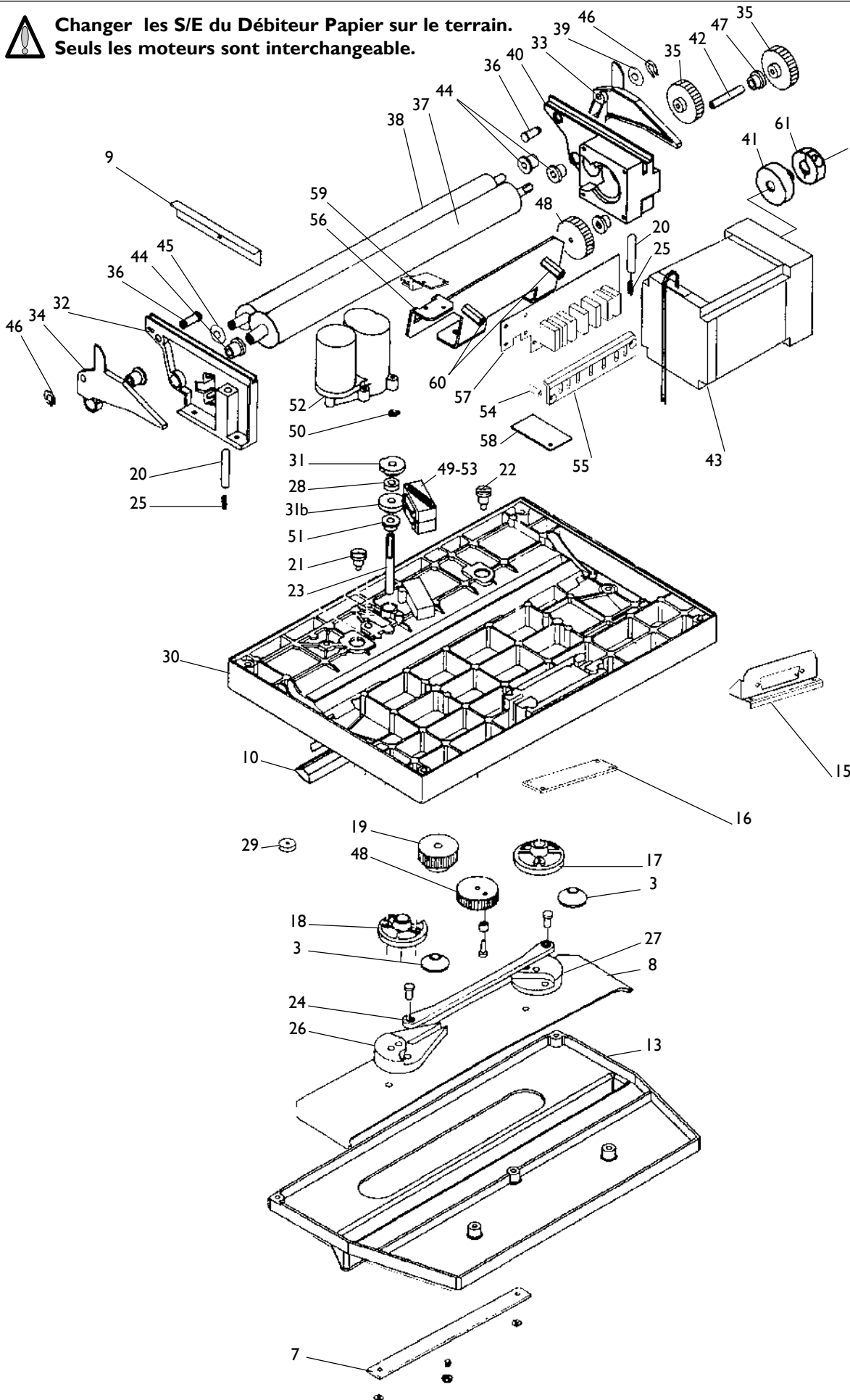
Débiteur

N°	Part number Référence	Item Désignation	Qty Qté
Paper cutter S/A / S/E Débiteur papier			060 984 017E
1	060 197 051B	Shaft <i>Axe de cliquets débiteur</i>	1
2	060 197 055	Spring <i>Ressort axe cliquet débiteur</i>	1
3	060 197 155	Mouting <i>Fixation contre cisaille</i>	2
4	060 197 167	Pawl <i>Cliquet verrou cassette bleu</i>	1
5	060 197 168	Lever <i>Levier écartement rouleaux bleu</i>	1
6	060 197 169	Lever <i>Levier écartement rouleaux sym. bleu</i>	1
7	060 197 171A	Counter plate <i>Plaquette de précontrainte</i>	1
8	060 197 178A	Shears <i>Cisaille</i>	1
9	060 201 338	Square <i>Equerre de maintien</i>	1
10	060 946 423B	Shears counter + velvet <i>Contre cisaille + Feutrine</i>	1
11	060 971 346A	Sticker geen point <i>Etiquette point vert</i>	1
12	060 971 347A	Sticker red point <i>Etiquette point rouge</i>	1
13	060 984 668A	Housing <i>Carter cisaille repris</i>	1
14	060 984 139G	Cover <i>Couvercle débiteur réusiné</i>	1
15	060 984 140A	Connector support <i>Support connecteur</i>	1
16	060 984 141A	Paper cutter plate <i>Tôle cache débiteur</i>	1
Frame 10" S/A / S/E Bati 10"			060 984 153D
17	060 197 028C	Bushing <i>Palier</i>	1
18	060 197 029D	Bushing motor <i>Palier moteur</i>	1





Changer les S/E du Débiteur Papier sur le terrain.
Seuls les moteurs sont interchangeable.



Exploded view(s): 7 B

Cutter

Vue(s) éclatée(s)

Débiteur

N°	Part number Référence	Item Désignation	Qty Qté
19	060 197 041B	Gear <i>Pignon de cames</i>	1
20	060 197 048A	Push roller <i>Poussoirs rouleaux</i>	2
21	060 197 057C	Shaft <i>Axe de biellettes</i>	1
22	060 197 058B	Shaft <i>Axe de biellettes</i>	1
23	060 197 188	Shaft <i>Axe de came</i>	1
24	060 197 300	Link <i>Biellette de renvoi</i>	1
25	060 197 301	Spring <i>Ressort poussoir rouleaux</i>	2
26	060 197 302	Link <i>Biellette</i>	1
27	060 197 303	Link <i>Biellette oscillante</i>	1
28	060 201 259	Washer <i>Rondelle de calage</i>	1
29	060 201 362A	Bushing <i>Pastille de frottement</i>	1
30	060 970 359D	Frame <i>Châssis réusiné</i>	1
31	060 973 258A	Cam <i>Came fin de cycle</i>	1
31b	060 973 257A	Cam <i>Came cisaille fermée</i>	1
Rollers paper cutter S/A / S/E Rouleaux débiteur 10"			060 984 166D
32	060 197 035E	Bushing <i>Palier support</i>	1
33	060 197 037E	Roller bush <i>Palier rouleau presseur</i>	1
34	060 197 038F	Roller bush <i>Palier rouleau presseur</i>	1
35	060 197 043E	Gear <i>Pignon moteur rouleau</i>	3
36	060 197 047C	Bushing shaft <i>Axe articulation paliers</i>	2



Exploded view(s): 7 B

Cutter

Vue(s) éclatée(s)

Débiteur

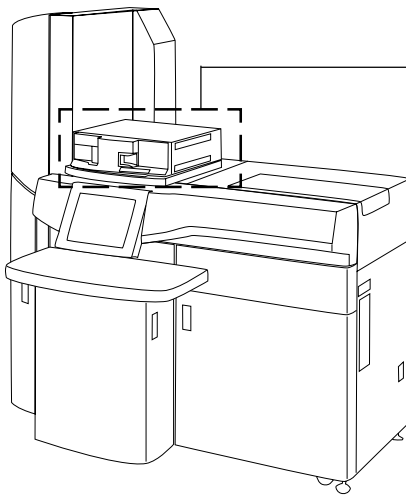
N°	Part number Référence	Item Désignation	Qty Qté
37	060 197 113C	Roller Rouleau moteur	1
38	060 197 116C	Roller Rouleau presseur	1
39	060 197 165	Washer Rondelle de calage	1
40	060 970 352C	Motor Support Support moteur	1
41	060 970 353C	Gear Pignon 32 Dts M 0,75	1
42	060 970 354A	Shaft Axe pignon intermédiaire	1
43	060 984 375A	Motor Moteur équipé	1
44	060 984 774A	Bush Bague	4
45	982 170 106	Washer Rondelle	2
46	982 200 306	Elastic ring Anneau E 863 Ø 6	2
47	983 205 006A	Bearing Roulement Ø 6 à colerette	2
48	140 208 120D	Motor gear Pignon moteur	1
49	140 930 822A	Tightener plate Plaque de serrage	1
50	982 200 106	Elastic ring Anneau Ext Ø 6	2
51	883 050 600	Bushing Bague METAFRAM BP 25 C6/10 x 6	2
52	984 356 008A	Motor Moteur 27 tr/mn (cisaille)	1
53	993 902 107	Switch Switch 16A 250V I galet R 13,5 B C	2
54	060 984 424A	Brace Entretoise	4
55	060 984 505D	Cell protection Protecteur de cellules	1



Exploded view(s): 7 B*Vue(s) éclatée(s)***Cutter***Débiteur*

N°	Part number <i>Référence</i>	Item <i>Désignation</i>	Qty <i>Qté</i>
56	060 984 791B	Paper Sensor PCB support <i>Support CE capteur papier</i>	1
57	060 984 824C	Paper cutter detection PCB <i>CE détection papier débiteur</i>	1
58	060 984 846A	PCB <i>CE alimentation moteur cisaille</i>	1
59	060 984 873A	Transport paper detection PCB <i>CE détection papier convoyeur</i>	1
60	991 510 036	Brace <i>Entretoise</i>	2
61	060 971 307A	Retainer <i>Collier de bridage</i>	1

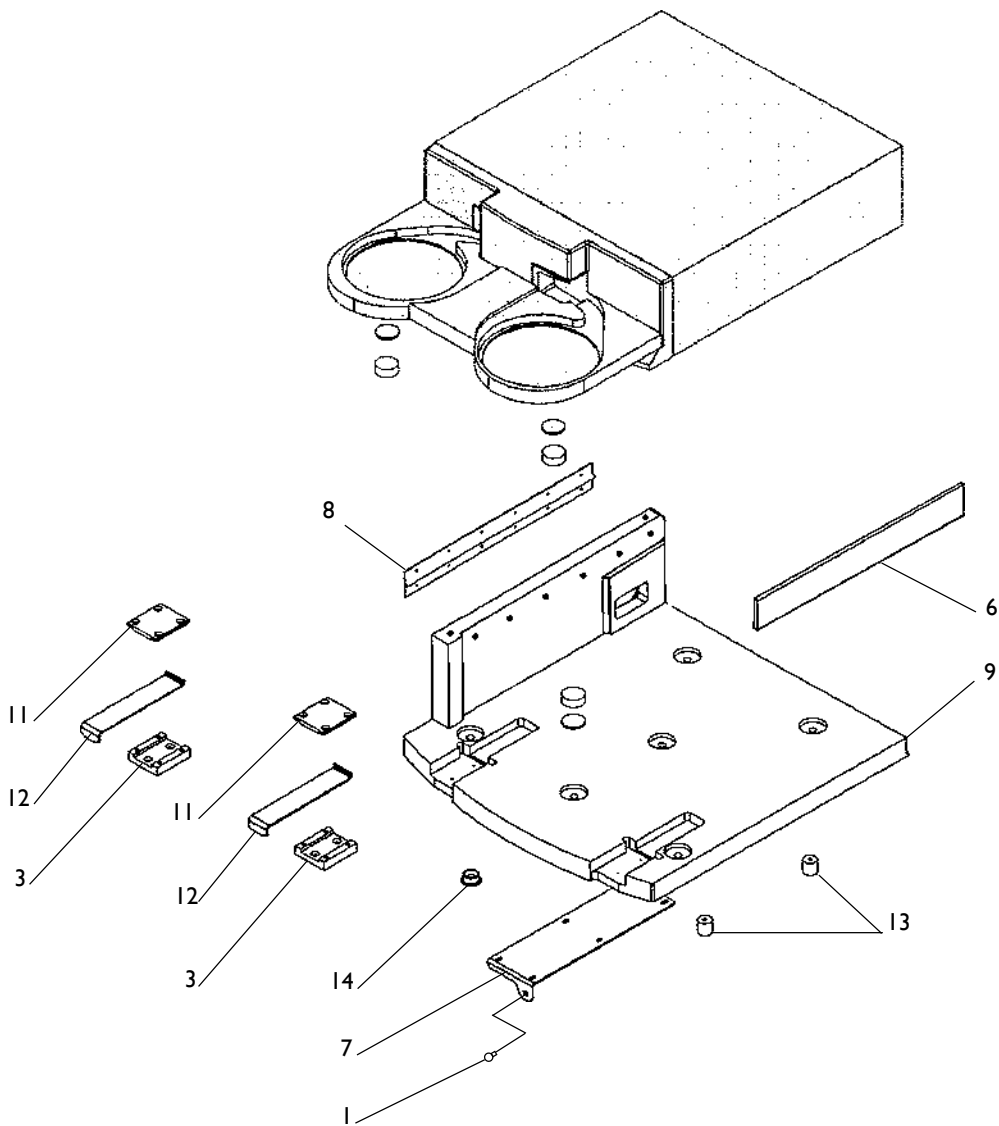
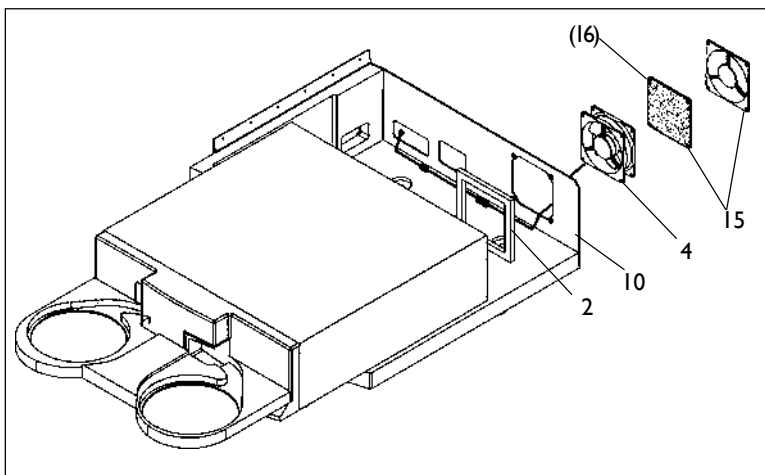




• **Picture acquisition S/A / S/E Acquisition image**

- A. Scanner plate S/A / S/E Plateau scanner _____ 3
- B. Scanner Canon _____ 4

Scanner plate S/A / S/E Plateau scanner



Exploded view(s): 8 A

Picture acquisition

Vue(s) éclatée(s)

Acquisition image

N°	Part number <i>Référence</i>	Item <i>Désignation</i>	Qty <i>Qté</i>
Scanner plate S/A / S/E Plateau scanner			060 320 029A
1	060 226 648	Ball joint <i>Rotule</i>	1
2	060 982 180A	Fan ring <i>Joint ventilation</i>	1
3	060 982 276A	Pull knob guide <i>Guide tirette</i>	2
4	060 982 299A	Scanner fan <i>Ventilateur scanner</i>	1
6	060 982 637B	Plate square hard point <i>Renfort plateau scanner</i>	1
7	060 984 052C	Scanner ball joint square <i>Equerre rotule scanner</i>	1
8	060 984 053B	Scanner hinge <i>Charnière scanner</i>	1
9	060 984 063F	Scanner plate <i>Plateau scanner</i>	1
10	060 984 099C	Scanner plate square <i>Equerre plateau scanner</i>	1
11	060 984 175A	Scanner flange plate <i>Plaque scanner</i>	2
12	060 984 177A	Pull knob <i>Tirette</i>	2
13	980 820 003A	Pin <i>Plot d'appui</i>	2
14	980 821 020A	But <i>Bouchon lisse type "T" C 10200</i>	5
15	985 451 005A	Filter <i>Filtre complet F90/R</i>	1
(16)	985 451 006A	Filter <i>Filtre</i>	1



Parts list: 8 B

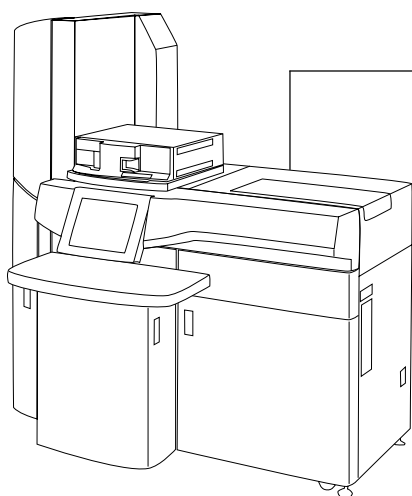
Listes de pièces

Picture acquisition

Acquisition image

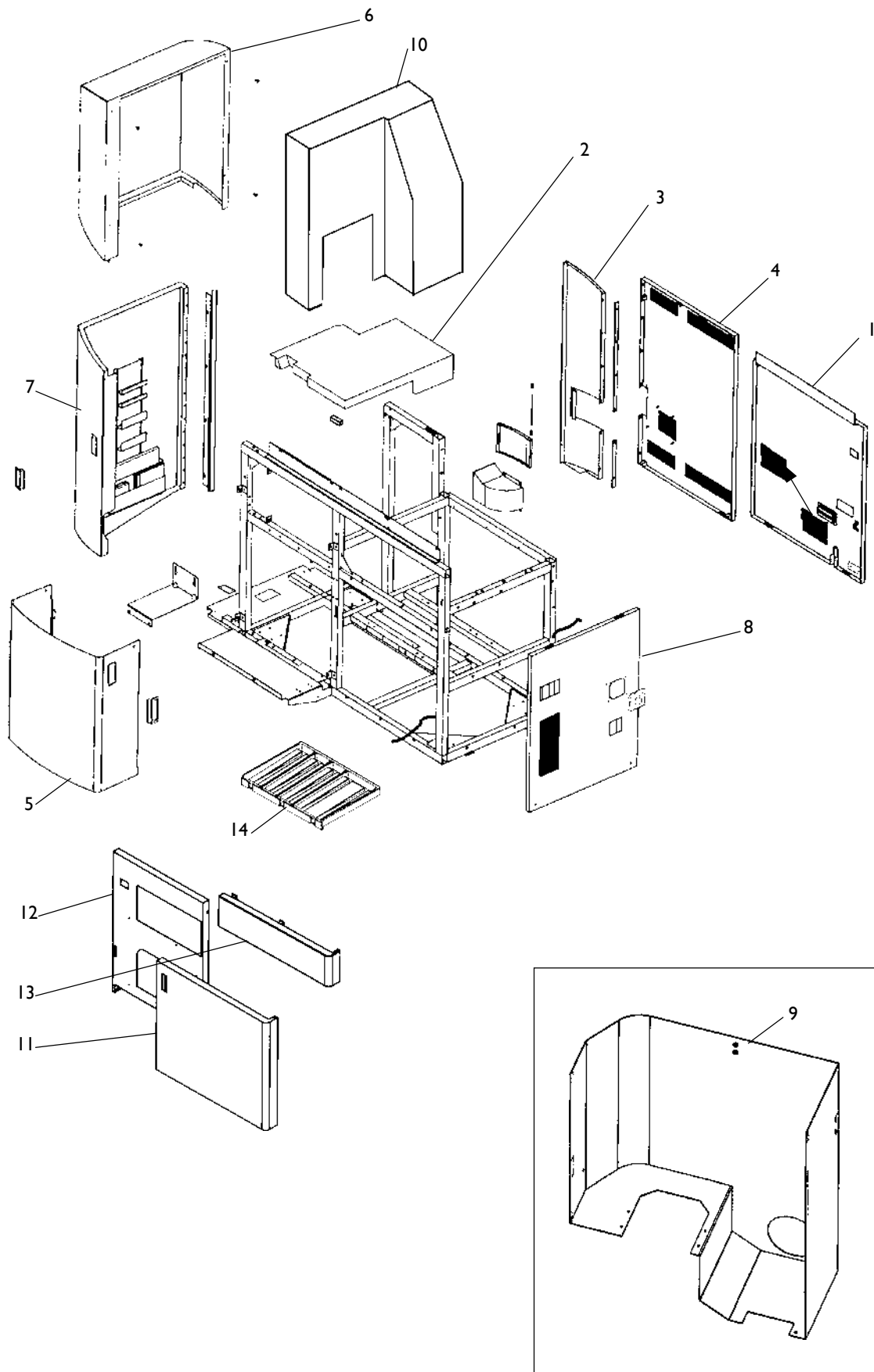
N°	Part number <i>Référence</i>	Item <i>Désignation</i>	Qty <i>Qté</i>
Scanner Canon			
-	061 982 261	Scanner HS 100 reconditionné	
-	061 982 617	Scanner HS 150 reconditionné	
-	060 982 792A	Film drive unit	
-	060 982 793A	Print drive unit	
-	060 982 785A	PCB ASS'Y inverter for aps	
-	060 982 791A	Power supply unit	
-	060 982 726A	PCB ASS'Y analog	
-	060 982 789A	PCB ASS'Y main	
-	060 982 790A	PCB ASS'Y SCSI connector	
-	060 982 728A	PCB ASS'Y power distribution	
-	060 982 192A	Lamp scanner I35	
-	060 982 193A	Lamp scanner APS	
-	060 982 265A	Dust cover	
-	060 982 266A	Roll film adapter	
-	060 982 263A	Roll film tray support	
-	060 982 264A	Lid for roll film	
-	060 982 788A	PCB ASS'Y aps driver	
-	060 982 730A	Aps sensor unit	
-	060 982 794A	Magnethead unit aps IX	
-	060 982 731A	Aps led unit	
-	060 982 774A	Gear	
-	060 982 782A	Gear tray	
-	060 982 773A	Gear unit aps cart try	
-	060 982 771A	Gear	
-	060 982 772A	Gear	
-	060 982 775A	Switch cart tray	
-	060 982 732A	Switch slide	
-	060 982 733A	Switch unit cart tray	
-	060 982 783A	Aps cart tray unit	
-	060 982 735A	Photo réflector unit TPL910-0 Toshiba	
-	060 982 781A	Gear driver	
-	060 982 202A	Gear unit fork	
-	060 982 734A	Cover cart tray	
-	060 982 787A	PCB ASS'Y I35 driver	
-	060 982 785A	F sensor unit	
-	060 982 776A	Gear	
-	060 982 777A	Motor unit ,mirror drive,DC1w	
-	060 982 736A	Led unit	
-	060 982 786A	PCB ASS'Y print driver	
-	060 982 784A	PCB ASS'Y inverter for I35/print	
-	060 982 738A	Sensor unit, print	
-	060 982 737A	Led unit, GL 4610 print	
-	060 982 194A	Lamp scanner Print	
-	060 982 198A	I35 roller cleaning sheet	
-	060 982 197A	Dust cleaner	
-	060 982 268A	Film carrier	
-	060 982 269A	Mount carrier	
-	060 982 304A	SCSI cable	
-	060 982 302A	Sheet print holder	
-	060 982 303A	SCSI terminator	
-	060 982 195A	Scanner friction gear	
-	060 982 739A	Fork gear	
-	060 982 796A	Pin	





• **Appearance cover / Carrosserie**

A. Covering S/A / S/E Habillage	3
B. Front face S/A / S/E Façade avant	5
C. Luminous plate S/A / S/E Tablette lumineuse	7



Exploded view(s): 9 A

Appearance cover

Vue(s) éclatée(s)

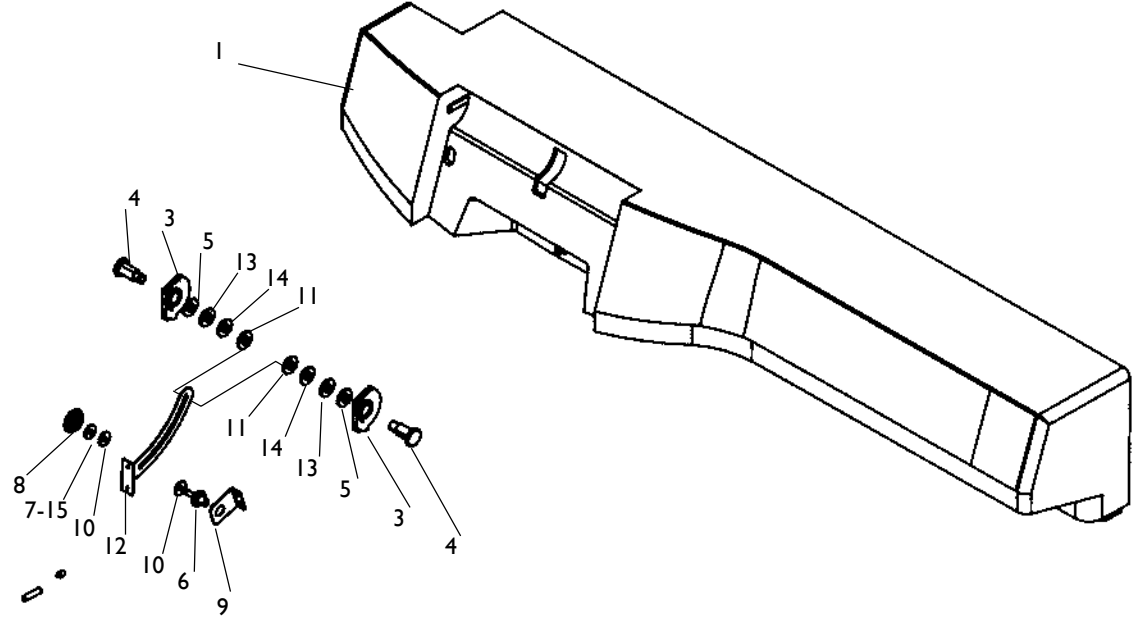
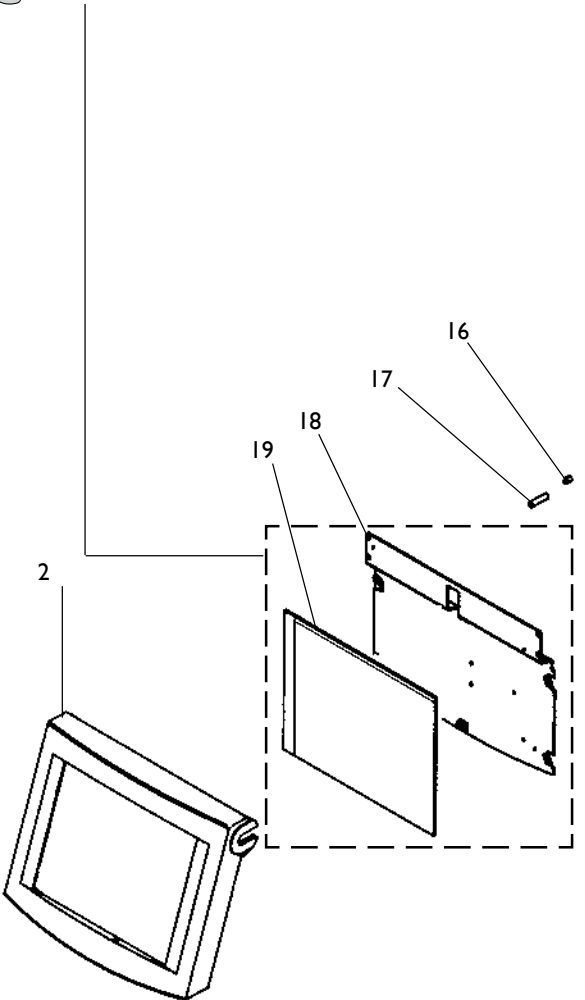
Carrosserie

N°	Part number Référence	Item Désignation	Qty Qté
Covering S/A / S/E Habillage			
I	060 982 445A	Right back panel UL <i>Panneau arrière droit UL</i>	I
ou	060 984 640A	Right back panel CE <i>Panneau arrière droit CE</i>	I
2	060 982 644A	Horizontal caisse UL <i>Caisson horizontal UL</i>	I
ou	060 984 102B	Horizontal caisse CE <i>Caisson horizontal CE</i>	I
3	060 982 646A	Left back flange UL <i>Flanc arrière gauche UL</i>	I
ou	060 984 353A	Left back flange CE <i>Flanc arrière gauche CE</i>	I
4	060 982 647A	Left back panel UL <i>Panneau arrière gauche UL</i>	I
ou	060 984 056C	Left back panel CE <i>Panneau arrière gauche CE</i>	I
5	060 984 214B	Mobil PC body UL <i>Enveloppe PC amovible UL</i>	I
ou	060 984 136A	Mobil PC body CE <i>Enveloppe PC amovible CE</i>	I
6	060 984 350A	Left upper gate <i>Porte supérieure gauche</i>	I
7	060 984 351G	Left lower gate UL <i>Porte inférieure gauche UL</i>	I
ou	060 984 351F	Left lower gate CE <i>Porte inférieure gauche CE</i>	I
8	060 982 444A	Right lateral panel UL <i>Panneau latéral droit UL</i>	I
ou	060 969 460D	Right lateral panel CE <i>Panneau latéral droit CE</i>	I
9	060 984 060E	Optical cover <i>Carter optique</i>	I
10	060 984 100B	Upper cover <i>Caisson supérieur</i>	I
11	060 969 463A	Right door <i>Porte droite</i>	I
12	060 984 184B	Front left panel <i>Panneau frontal gauche</i>	I
13	060 982 322B	Upper front Right panel <i>Panneau sup. Av Droit</i>	I
14	060 971 117B	Tank cover <i>Bac bidon</i>	I





SAV UL (19, 18) = 060 320 038C



Exploded view(s): 9 B

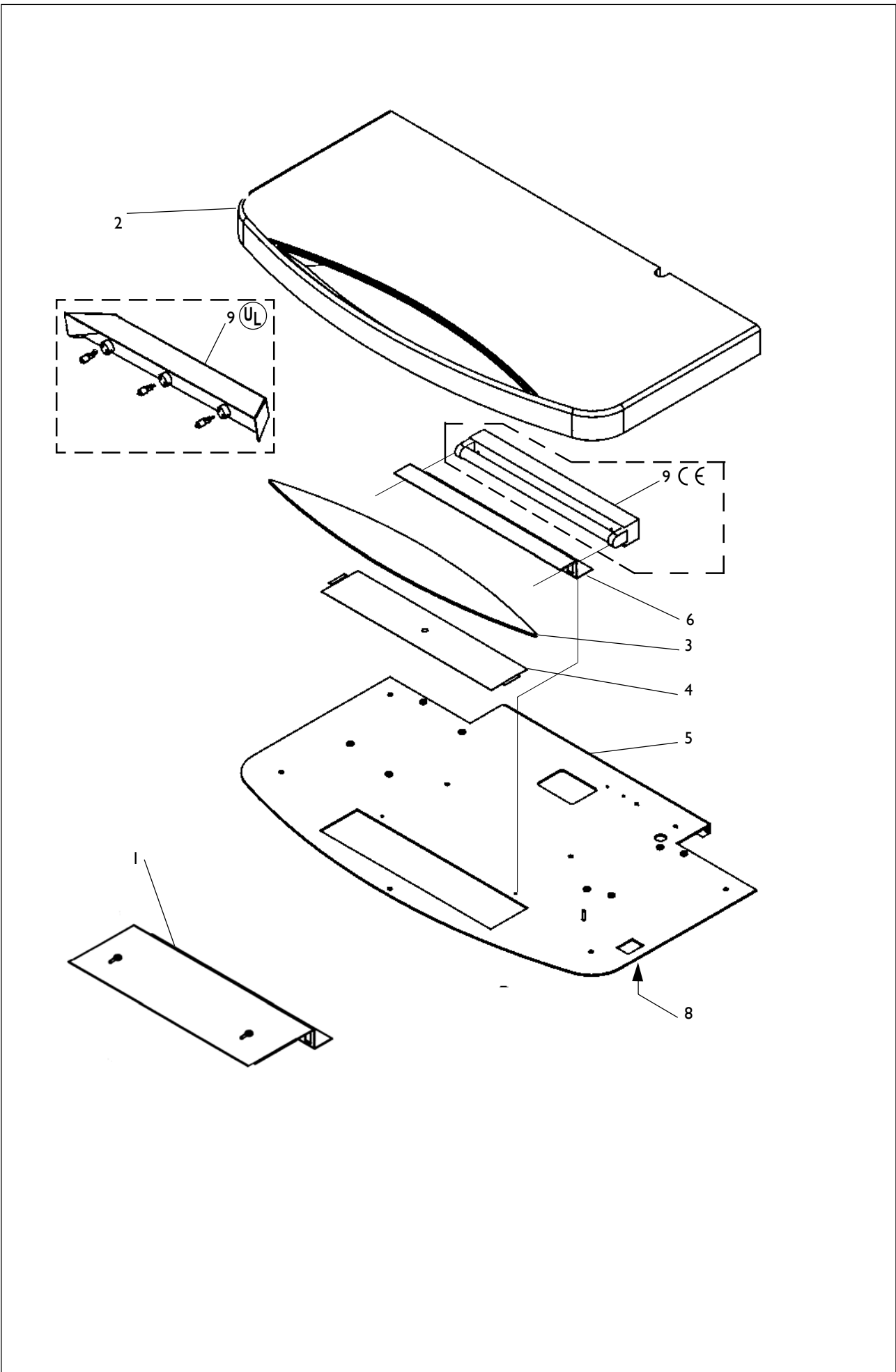
Appearance cover

Vue(s) éclatée(s)

Carrosserie

N°	Part number Référence	Item Désignation	Qty Qté
Front face S/A / S/E Façade avant			060 982 187B
1	060 984 120B	Front face Façade	1
2	060 984 121B	Screen body Enveloppe écran	1
3	060 984 125A	Screen flange Flasque écran	2
4	060 984 126A	Hinge shaft Axe articulation	2
5	060 984 128A	Fixe washer Rondelle fixe	2
6	060 984 130A	Shaft Axe fileté	1
7	060 984 131A	Washer Rondelle contact lisse	1
8	060 984 133A	Sector knurled Ecroû moleté secteur	1
9	060 984 134A	Sector support Support secteur	1
10	060 984 150A	Friction washer Rondelle de frottement	2
11	982 005 012A	Knurled Ecroû SKF KMI-M12x100	2
12	060 984 129	Friction plate Secteur de friction	2
13	982 102 112A	Spring washer Rondelle ressort \varnothing 25/12/07	2
14	982 107 012A	Washer Rondelle frein SKF MBI	2
15	985 024 161A	Spring Ressort compression	1
16	985 830 003	Button Tête moletée rouge	1
17	991 510 036	Spacer Entretoise	1
18	060 984 178C	Screen bottom Fond écran	1
19	991 510 038	Screen S/A S/E écran	1 □

Luminous plate S/A / S/E *Tablette lumineuse*



Exploded view(s): 9 C

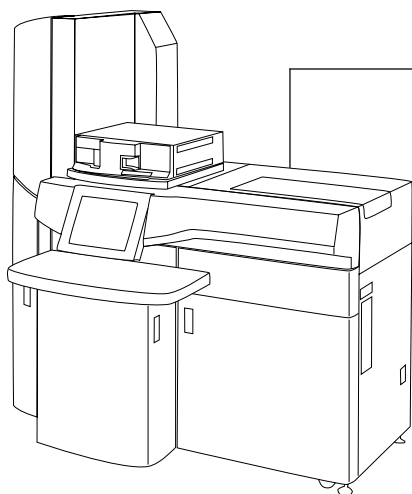
Appearance cover

Vue(s) éclatée(s)

Carrosserie

N°	Part number Référence	Item Désignation	Qty Qté
Luminous plate S/A / S/E <i>Tablette lumineuse</i>			
1	060 982 620A	Protection CE <i>Protection CE</i>	1
2	060 984 201C	Front flange <i>Plateau avant</i>	1
3	060 984 249A	Froster glass <i>Dépoli de visionneuse</i>	1
4	060 982 628A	Neon lock UL <i>Fermeture de néon UL</i>	1
ou	060 984 310A	Neon lock CE <i>Fermeture de néon CE</i>	1
5	060 984 210A	Plate support UL <i>Plaque support plateau UL</i>	1
ou	060 984 313B	Plate support CE <i>Plaque support plateau</i>	1
6	060 982 623A	Neon support UL <i>Cornière support néon UL</i>	1
ou	060 984 333A	Neon support CE <i>Cornière support néon CE</i>	1
7	060 982 629A	Fermeoir UL <i>Patte de retenue UL</i>	2
ou	060 984 345A	Fermeoir CE <i>Patte de retenue CE</i>	2
8	991 701 054	Switch UL <i>Inter. lumineux UL</i>	1
ou	991 700 128A	Switch CE <i>Inter. lumineux CE</i>	1
9	-----	UL Lighting <i>Eclairage UL</i>	1
a	991 863 013 <i>991 863 013</i>	Lamp halogen 12V / 5W UL <i>Lampe halogene 12V / 5W UL</i>	3
ou	-----	CE Lighting <i>Eclairage CE</i>	1
a	991 863 002	Ballast <i>Ballast 4-8W/230V/50Hz</i>	1
b	991 863 007	Starter <i>Starter pour tube 4-22W</i>	1
c	991 863 008	Starter socket <i>Douille P. starter miniature</i>	1
d	991 863 009	Lamp socket <i>Douille G5 vis miniature</i>	2
e	991 863 013	Tube 8W / 230V / 50Hz CE <i>Tube 8W / 230V / 50Hz CE</i>	1
Miscellaneous / Divers			
-	980 700 151	U profil crenelated <i>Profil pliobord</i>	0,28





Electronic and wiring S/A / S/E Câblage et électronique

A. Electrical box CE S/A / S/E Coffret électrique CE _____ 2

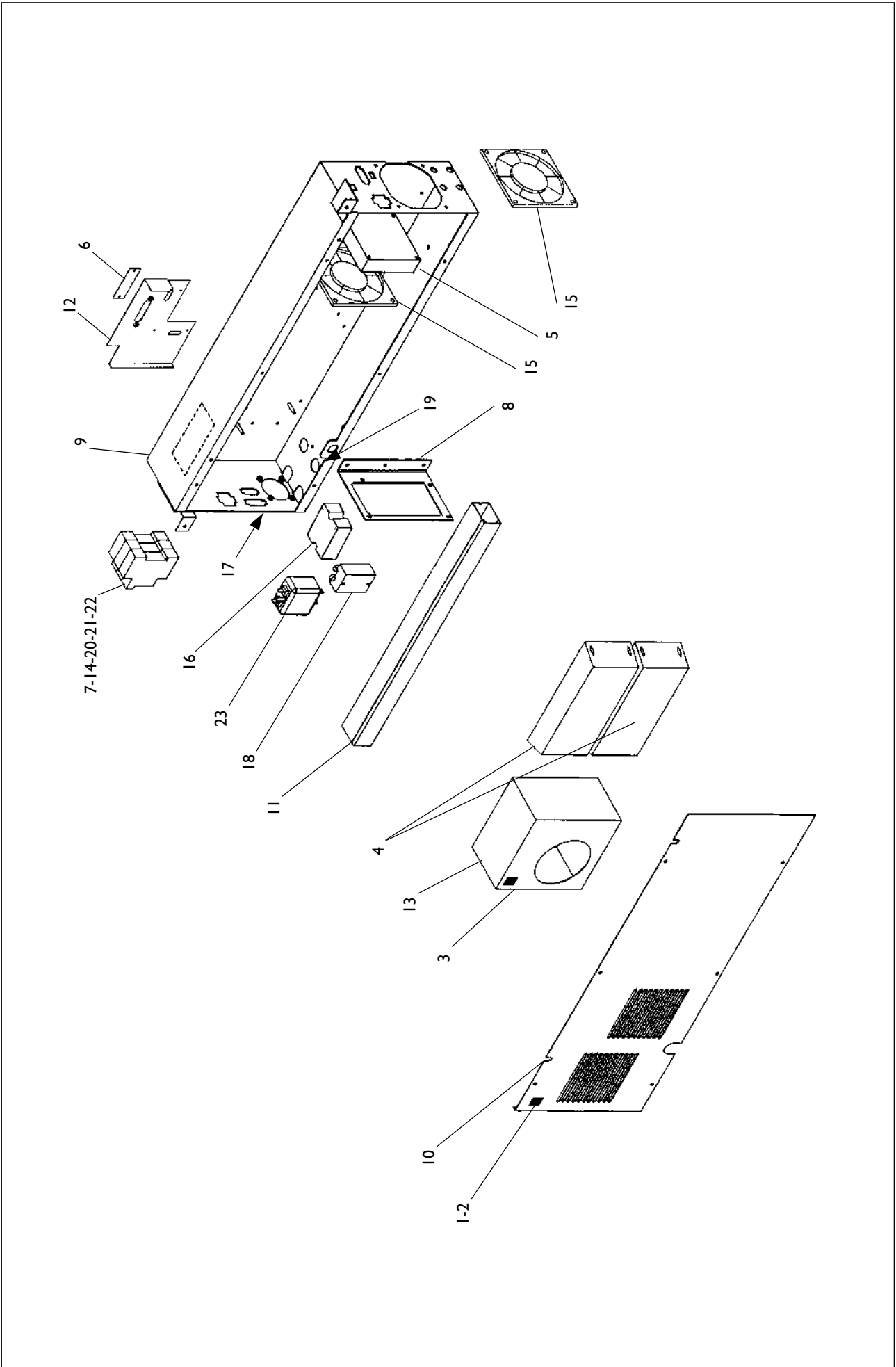
A. Electrical box UL S/A / S/E Coffret électrique UL _____ 7

B. Frame PCB / Carte chassis _____ II

PCB list and harness schéma / Schéma toron et liste carte :

See technical manual / Voir plan manuel technique DKS 060 982 810

- BT cabling / Cablage BT, 060 320 800G
- ELV cabling / Cablage TBT, 060 320 801H
- 230V Général schématic / Schéma de principe 230V, 060 320 802G
- Electrical diagram ELV / Schéma de principe TBT, 060 320 803G



Exploded view(s): 10 A

Electronic and wiring

Vue(s) éclatée(s)

Câblage/électronique

N°	Part number Référence	Item Désignation	Qty Qté
Electrical box CE S/A / S/E Coffret électrique CE			060 984 161C
1	030 950 191A	Earth point sticker <i>Etiquette point de terre</i>	1
2	030 953 862A	Electrical warning sticker <i>Symbole "Danger électrique"</i>	2
3	030 953 865A	Electrical warning sticker <i>Symbole "Danger électrique"</i>	2
4	060 969 909B	Power supply <i>Alimentation 18A 24V 12A</i>	2
5	060 971 085A	Fan <i>Ventilateur DC 12V</i>	1
6	060 971 258A	Locking plate <i>Plaque de fermeture</i>	1
7	060 975 868A	Fuse sticker <i>Etiquette fusible 10A</i>	1
8	060 984 427A	PC power support <i>Support alimentation PC</i>	1
9	060 984 428A	Electrical box <i>Boîtier électrique</i>	1
10	060 984 429A	Electrical box cover <i>Couvercle boîtier elect.</i>	1
11	060 984 430A	Cable trough <i>Goulotte 42x30</i>	1
12	060 984 431A	Fusible cover <i>Cache fusible</i>	1
13	060 984 863A	PC power supply <i>Alimentation PC reprise</i>	1
14	060 984 900A	Fuse sticker <i>Etiquette fusible 6A</i>	2
15	985 451 003A	Fan grid <i>Grille ventilateur 92x92</i>	2
16	991 106 006	Statique relay <i>Relais statique 4-30VDC</i>	1
17	991 552 025	Plug <i>Prise socle Plexo</i>	1
18	991 569 008	Connection strip <i>Barrette connexion 2 pôles 6,35</i>	2

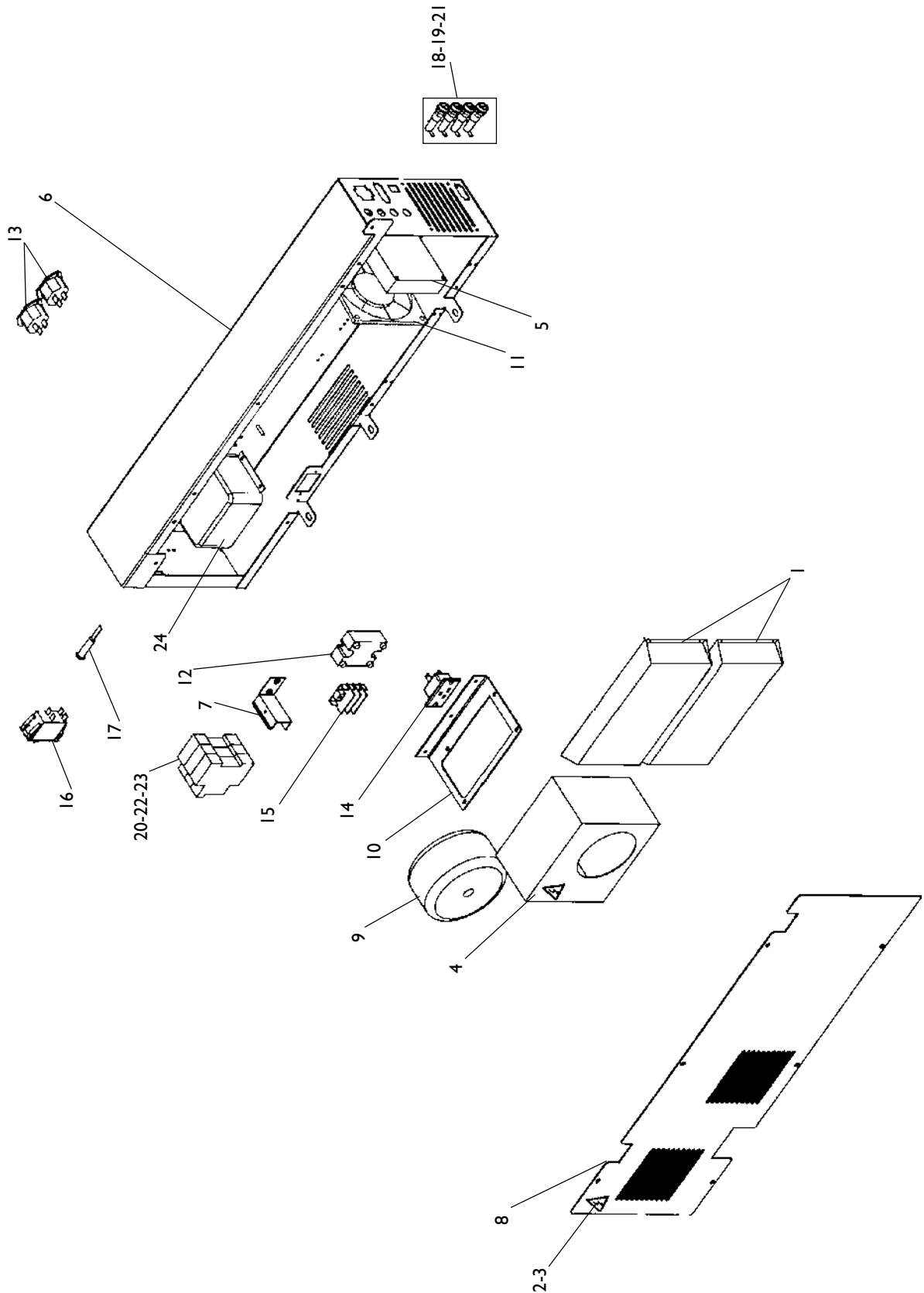
⇒

Exploded view(s): I0 A
Vue(s) éclatée(s)

Electronic and wiring
Câblage/électronique

N°	Part number <i>Référence</i>	Item <i>Désignation</i>	Qty <i>Qté</i>
19	991 604 001	Grommet <i>Passe fil SE-6N3-4-CI 200 HEYCO</i>	1
20	991 900 050	Cartridge <i>Cartouche 8,5x31,5 10A</i>	1
21	991 900 050	Cartridge <i>Cartouche 8,5x31,5 6A</i>	1
22	991 900 101	Circuit breaker <i>Coupe circuit UNIP + N20A/400V</i>	3
23	991 905 218	Main power filter <i>Filtre secteur 250V/20A</i>	1





Exploded view(s): 10 A

Electronic and wiring

Vue(s) éclatée(s)

Câblage/électronique

N°	Part number Référence	Item Désignation	Qty Qté
Electrical box UL S/A / S/E Coffret électrique UL			060 320 018A
1	060 969 909B	Power supply <i>Alimentation 18A 24V 12A</i>	2
2	030 950 191A	Earth point sticker <i>Etiquette point de terre</i>	1
3	030 953 862A	Electrical warning sticker <i>Symbole "Danger électrique"</i>	2
4	030 953 865A	Electrical warning sticker <i>Symbole "Danger électrique"</i>	2
5	060 971 085A	Fan <i>Ventilateur DC 12V</i>	1
6	060 982 441C	Electronical box <i>Boîtier électronique</i>	1
7	060 982 442A	Differential inter rail <i>Rail inter différentiel</i>	1
8	060 982 443B	Electrical box cover <i>Couvercle boîtier elect.</i>	1
9	060 982 832A	Transformer <i>Transfo torique DKS</i>	1
10	060 984 427B	PC power support <i>Support alimentation PC</i>	1
11	985 451 003A	Fan grid <i>Grille ventilateur 92x92</i>	1
12	991 106 006	Statique relay <i>Relais statique 4-30VDC</i>	1
13	991 550 215A	Plug <i>Embase europe 3P</i>	1
14	991 552 062	Plug <i>Embase C20 16/21</i>	1
15	991 569 008	Connector strip <i>Barrette connexion 2 pôles 6,35</i>	1
16	991 707 003	Circuit breaker <i>Inter disjoncteur 16A</i>	1
17	991 800 006	Led amber <i>Voyant ambre 14mm 250V</i>	1
18	991 903 021	Fuse <i>Fusible 6,3x32 8AT</i>	1



Exploded view(s): 10 A

Electronic and wiring

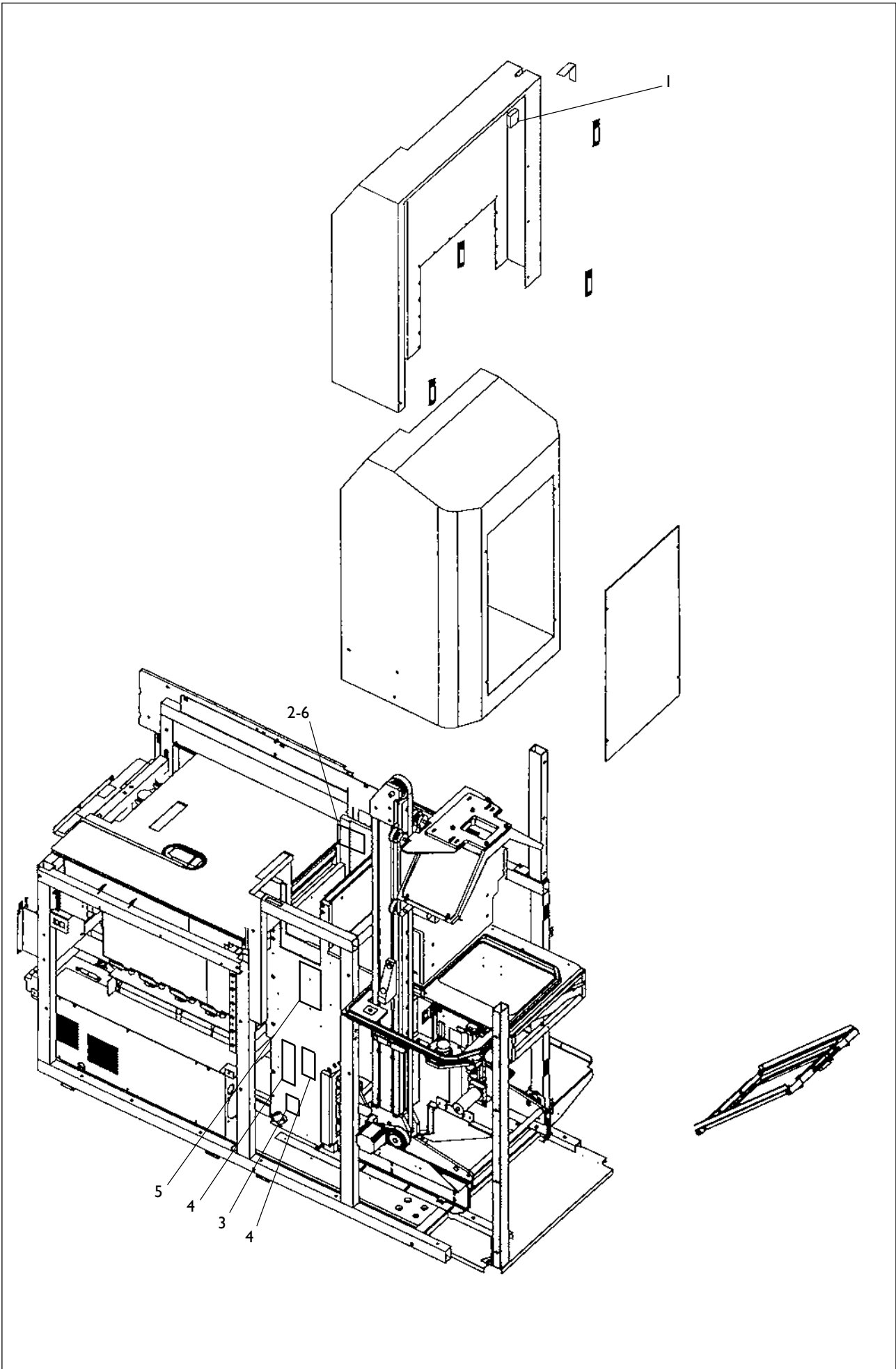
Vue(s) éclatée(s)

Câblage/électronique

N°	Part number Référence	Item Désignation	Qty Qté
19	991 904 101	Fuse holder <i>Porte fusible 6,3x32 frontal</i>	4
20	991 904 109	Fuse holder <i>Porte fusible 10x38 frontal</i>	3
21	991 904 312	Fuse <i>Fusible 6,3x32 10A retardé</i>	1
22	991 904 313	Fuse <i>Fusible 10x38 6A UL/CSA</i>	1
23	991 904 314	Fuse <i>Fusible 10x38 10A UL/CSA</i>	2
24	991 905 224	Main power filter <i>Filtre secteur 110/250V</i>	1



Frame PCB / Carte chassis



Exploded view(s): 10 B

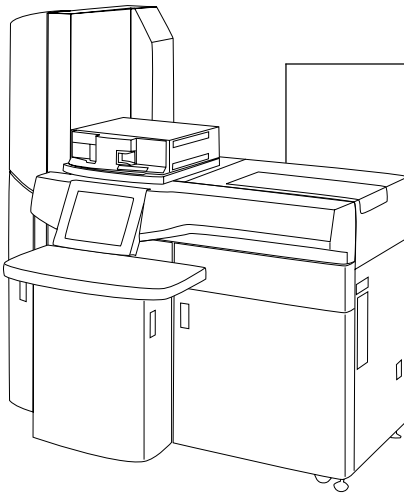
Electronic and wiring

Vue(s) éclatée(s)

Câblage/électronique

N°	Part number <i>Référence</i>	Item <i>Désignation</i>	Qty <i>Qté</i>
Frame PCB / Carte chassis			
1	060 984 859	LED PCB <i>Ce DEL</i>	3
2	995 000 084	ELO PCB <i>Ce contrôleur ELO touch</i>	1
3	060 984 919B	Stacker interface <i>Interface empileur</i>	1
4	060 984 989A	Optical & paper PCB <i>Ce Interface optique et paper transport</i>	2
5	060 984 672A	Impag cover S/A <i>S/E coffret impag CPU I</i>	1
6	060 982 824	Régulation PCB <i>CE regul 5V</i>	1
-	060 984 006E	PC DKS etat 3 <i>PC DKS etat 3</i>	1
-	060 982 013A	PC Système 88 <i>PC Système 88</i>	1
-	995 010 010	Hard disk 7200 trs 20 Go UDMA <i>Disque dur 7200 trs 20 Go UDMA</i>	1
-	995 002 025	Floppy zip IDE 250 Mo <i>Lecteur zip IDE 250 Mo</i>	1
-	995 002 026	Reader CD ROM IDE <i>Lecteur CD ROM IDE</i>	1
-	970 300 024	Microtech reader SCSI PCMCIA <i>Microtech lecteur SCSI PCMCIA</i>	1
-	995 010 000	Floppy reader 3" 1/2 <i>Lecteur disquette 3" 1/2</i>	1
-	995 002 027	Plextor engraver IDE <i>Graveur Plextor IDE</i>	1
-	060 982 815D	Cicclone card <i>Carte cicclone</i>	1

Annexe



DKS / DKS

A. Personnalisation / Personnalisation DKS et System 88	2
B. Expedition controle / Expédition contrôle DKS	3
C. Expedition controle / Expédition contrôle System 88	5

Personnalisation / Personnalisation DKS et System 88**Photo charte de calibration densitomètre 060 982 684A****colliers rilsan de couleur**

			kodak	dks
991 602 435	blanc	cto	cto	
991 602 436	vert		blanch	
991 602 437	bleu	révé	stab	
991 602 438	jaune	stab	révé	
991 602 439	rouge	blanch		

clik robinet

060 982 551A	jaune
060 982 552A	bleu
060 982 553A	vert
060 982 554A	rouge

calotte filtre

060 217 194A	vert
060 217 195A	bleu
060 928 303A	jaune
060 982 514A	rouge

manchons repere racks

980 600 200	rouge
980 600 205	jaune
980 600 220	bleu
980 600 2XX	vert

bague identification rack + tuyaux

060 982 508A	devl
060 982 509A	bleach
060 982 510A	Stab
060 982 511A	CTO Reve
060 982 512A	CTO Bleach

étiquettes**étiquettes plaque cuve**

	kodak	dks	
	060 982 501	060 971 343A	couleur repérage bains + entretien
	060 982 501	060 971 426A	entretien + nettoyage

étiquettes bidons entretien

	kodak	dks
cto		060 970 533A
révé / dev	060 982 505A	060 970 534A
blanch / bleac	060 982 506A	060 970 535A
stab / stab	060 982 507A	060 970 536A

étiquettes support robinets effluents

	kodak	dks
	060 982 503A	060 971 335A

bandeau

kis dks	060 984 404A
system 88	060 982 562A
logo photo me	060 984 403B



Parts list: Annexe B

DKS

Liste de pièces

DKS

Item <i>Désignation</i>	Part number <i>Référence</i>	Qty <i>Qté</i>
Expedition controle / Expédition contrôle DKS		
980 904 018 A	APS TOOL <i>OUTIL BOBINAGE APS</i>	2
980 904 020	ANTISTATIQUE PAIR OF GLOOVES <i>PAIRE GANT ANTISTATIQUE REF. 3</i>	1
980 904 024 A	EMPTY APS CARTRIDGE 15 EXP <i>K7 APS 15 REPLACEMENT</i>	5
980 904 025 A	EMPTY APS CARTRIDGE 25 EXP <i>K7 APS 25 REPLACEMENT</i>	5
980 904 026 A	EMPTY APS CARTRIDGE 40 EXP <i>K7 APS 40 REPLACEMENT</i>	5
991 870 008	SPARE EXPOSURE BULB <i>LAMPE HALOGENE 250 W/24 V</i>	1
060 194 661 B	MIXING ROD <i>AGITATEUR</i>	1
060 205 114 D	5" PAPER CARTRIDGE ADAPTER <i>ADAPTATEUR CARTOUCHE 5 P</i>	2
060 945 687 A	TRAY <i>CUVETTE</i>	1
060 929 530 A	CONTAINER <i>BIDON ETIQUETTE (PLAN COL)</i>	1
060 950 033 A	FUNNEL <i>ENTONNOIR ST CC.</i>	1
980 802 001	WASHING BOTTLE <i>PISSETTE SVT C.C</i>	1
060 969 124 A	CHEMICAL FILTERS <i>FILTRE</i>	5
991 847 013	DENSITOMETER SPARE BULB <i>LAMPE DE PROJ. 35 W/12 VIG.U</i>	1
980 900 301	TWEEZERS <i>PINCE BRUCELLE</i>	1
980 903 001	GRADUTED CONTAINER <i>BECHER 5 L/250 ML ST. CC</i>	1
060 205 115 D	7" PAPER CARTRIDGE ADAPTER <i>ADAPTATEUR CARTOUCHE 7 P</i>	2
980 903 005 A	TERMOMETER <i>THERMOMETRE 32/42 C</i>	1

⇒

Parts list: Annexe B*Liste de pièces***DKS***DKS*

Item <i>Désignation</i>	Part number <i>Référence</i>	Qty <i>Qté</i>
066 902 854	PRINTER RIBBON <i>RUBAN ENCREUR (DOS D'EPR)</i>	1
980 900 709 A	FORK KEY 5,5 <i>CLE PLATE A FOURCHES 5,5</i>	1
060 982 026A	176 METER PAPER CARTRIDGE <i>K 7 RECHARGEABLE 176 M</i>	2
060 969 144 A	REPLENISHMENT CONTAINER TRAY <i>PLATEAU ENTRETIEN</i>	1
060 982 558 A	MOUSE PAD <i>TAPIS DE SOURIS</i>	1
980 610 004	HOSE 1 METER <i>TUYAU</i>	1
060 984 047 A	USER GUIDE <i>NOTICE UTILISATION DKS</i>	1
060 982 570A	USER STARSTATION GUIDE <i>NOTICE UTILISATION STARSTATION POUR DKS</i>	1
060 984 392 A	MACHINE TRAY <i>SOCLE</i>	1
985 451 006 A	MEDIAN FILTERS <i>FILTRE MEDIAN</i>	1
060 984 990 A	MODEM CABLE <i>CABLE MODEM</i>	1
60 984	Scanner Sheet <i>FICHE SCANNER</i>	1
		<input type="checkbox"/>

Parts list: Annexe C

Expedition controle System 88

Liste de pièces

Expédition contrôle System 88

Item <i>Désignation</i>	Part number <i>Référence</i>	Qty <i>Qté</i>
Expedition controle / Expédition contrôle System 88		
980 904 018 A	APS TOOL	2
980 904 020	ANTISTATIQUE PAIR OF GLOOVES	1
980 904 024 A	EMPTY APS CARTRIDGE 15 EXP	5
980 904 025 A	EMPTY APS CARTRIDGE 25 EXP	5
980 904 026 A	EMPTY APS CARTRIDGE 40 EXP	5
991 870 008	SPARE EXPOSURE BULB	1
060 194 661 B	MIXING ROD	1
060 205 114 D	5 « PAPER CARTRIDGE ADAPTOR	2
060 945 687 A	TRAY	1
060 929 530 A	CONTAINER	1
060 950 033 A	FUNNEL	1
980 902 001	WASHING BOTTLE	1
060 969 124 A	CHEMICAL FILTERS	5
991 847 013	DENSITOMETER SPARE BULB	1
980 900 301	TWEEZERS	1
980 903 001	GRADUTED CONTAINER	1
060 205 115 D	7 « PAPER CARTRIDGE ADAPTOR	2
980 903 005 A	TERMOMETER	1
066 902 854	PRINTER RIBBON	1
060 982 020 A / 1438837	176 METER 4" PAPER CARTRIDGE	1
060 982 103 A	83 METER 4" PAPER CARTRIDGE, CS	1
060 982 098 A / 8157620	83 METER 8" PAPER CARTRIDGE	1
060 969 144 A	REPLENISHMENT CONTAINER TRAY	1
060 971 424 A	MOUSE PAD	1
060 984 392 A	MACHINE TRAY	1
060 982 024	USER'S GUIDE	1

⇒

Parts list: Annexe C*Liste de pièces***Expedition controle System 88***Expédition contrôle System 88*

Item <i>Désignation</i>	Part number <i>Référence</i>	Qty <i>Qté</i>
980 610 004	HOSE I METER	1
985 451 006A	FILTER	1
060 982 571A	STAR USER GUIDE	1
	SCANNER ACCESSORIES BOXE	1
		□

Non contractual document.
The manufacturer reserves the right to modify his machines and this document without notice.
Document non contractuel. Le constructeur se réserve le droit de modifier ses machines et le présent document sans préavis.

Conception et réalisation :
SONOVISION-ITEP Eybens +33 04 76 62 35 35
Date : 12.2002

GROUPE PHOTO ME

KIS

A member of the Photo-Me International plc Group of Companies
2110, avenue Général de Gaulle - 38130 ECHIROLLES / FRANCE
Tél. : + 33 4 76 33 30 00 / Fax : + 33 4 76 33 95 00
<http://www.kis.fr>
R.C.S. Grenoble B 353 249 105

Advanced technology